

Fiche technique

Miroir de renvoi

Art. n°: 529604

UM60-450

Contenu

- Caractéristiques techniques
- Encombrement



Figure pouvant varier

Caractéristiques techniques

Données de base

| | |
|-----------------------------|------------------------------|
| Série | UM |
| Type de colonnes et miroirs | Miroir de renvoi à l'arrière |

Données mécaniques

| | |
|----------------------------------------|------------------------------------------------------|
| Dimensions (l x H x L) | 25 mm x 68 mm x 520 mm |
| Poids net | 1.000 g |
| Couleur du boîtier | Jaune, RAL 1021 |
| Type de fixation | Montage en rainure Support tournant |
| Adapté pour capteur | Barrières immatérielles de sécurité MLC 500, MLC 300 |
| Hauteur du champ de protection jusqu'à | 450 mm |
| Longueur des miroirs | 510 mm |

Classification

| | |
|--------------------------|----------|
| Numéro de tarif douanier | 70099200 |
| ECLASS 5.1.4 | 27279207 |
| ECLASS 8.0 | 27279207 |
| ECLASS 9.0 | 27273605 |
| ECLASS 10.0 | 27273605 |
| ECLASS 11.0 | 27273605 |
| ECLASS 12.0 | 27273605 |
| ECLASS 13.0 | 27273605 |
| ECLASS 14.0 | 27273605 |
| ECLASS 15.0 | 27273605 |
| ECLASS 16.0 | 27273605 |
| ETIM 5.0 | EC002467 |
| ETIM 6.0 | EC002467 |
| ETIM 7.0 | EC002467 |
| ETIM 8.0 | EC002467 |
| ETIM 9.0 | EC002467 |
| ETIM 10.0 | EC002467 |
| UNSPSC 26.08 | 31241706 |

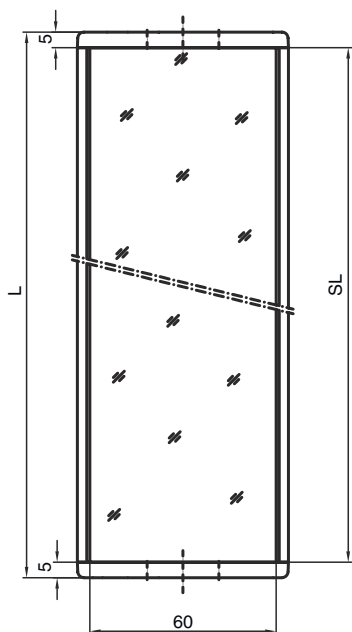
Encombrement

Toutes les dimensions sont en millimètres

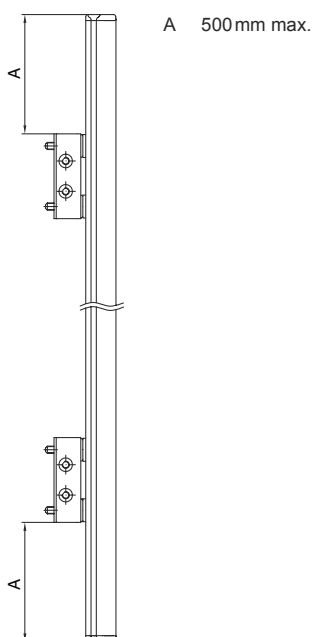
Miroir



L Longueur = 520 mm
SL Longueur du miroir = 510 mm



Distances de montage



Encombrement

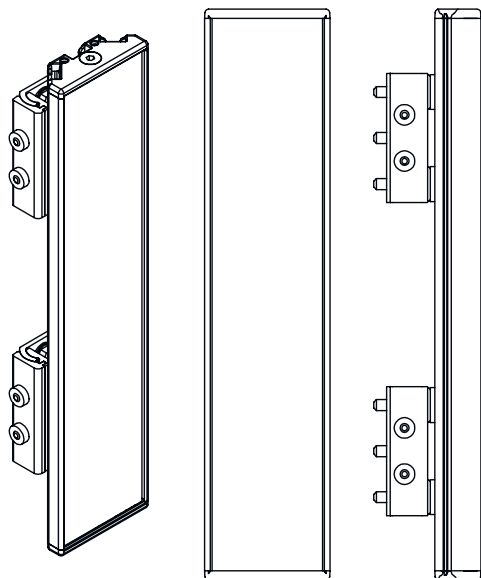
Montage avec équerre standard BT-UM60



- A Latéral
- B Arrière
- C Inclinaison réglable (0 - 90°)

Encombrement

Montage avec support pivotant BT-SSD



A



B

A Arrière

B Sur le côté sous un angle de 45°