

Fiche technique

Kit de support

Art. n°: 560340

BT-SET-240BC

Contenu

- Caractéristiques techniques
- Encombrement



Figure pouvant varier

Caractéristiques techniques

Données de base

Adapté pour groupe de produits	Cellules de sécurité
Adapté pour	Barrages immatériels multifaisceaux de sécurité MLD 500, MLD 300

Données mécaniques

Poids net	371 g
Type de fixation, côté installation	Fixation traversante
Type de fixation, côté appareil	Serrable
Type de pièce de fixation	Pivotant 240°
Matériau de la pièce de fixation	Métallique
Amortisseur de vibrations	Non

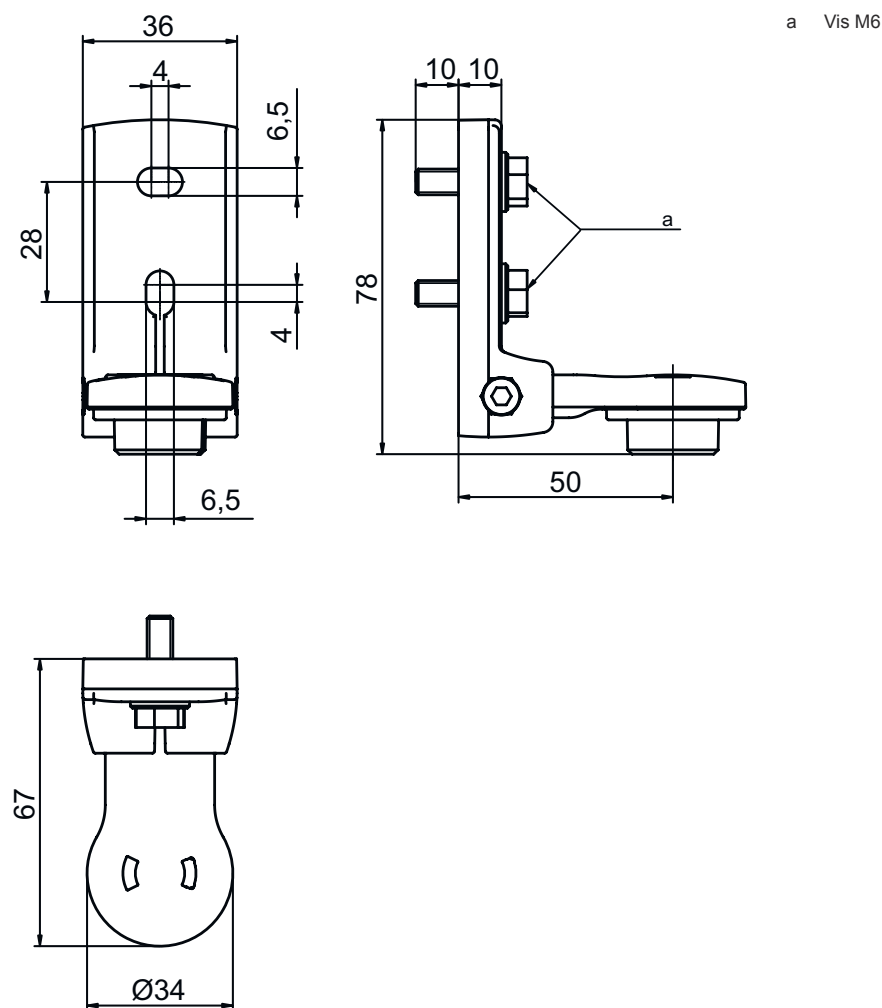
Classification

Numéro de tarif douanier	73269098
ECLASS 5.1.4	27279202
ECLASS 8.0	27279202
ECLASS 9.0	27273701
ECLASS 10.0	27273701
ECLASS 11.0	27273701
ECLASS 12.0	27273701
ECLASS 13.0	27273701
ECLASS 14.0	27273701
ECLASS 15.0	27273701
ECLASS 16.0	27273701
ETIM 5.0	EC002498
ETIM 6.0	EC003015
ETIM 7.0	EC003015
ETIM 8.0	EC003015
ETIM 9.0	EC003015
ETIM 10.0	EC003015
UNSPSC 26.08	31242100

Encombrement

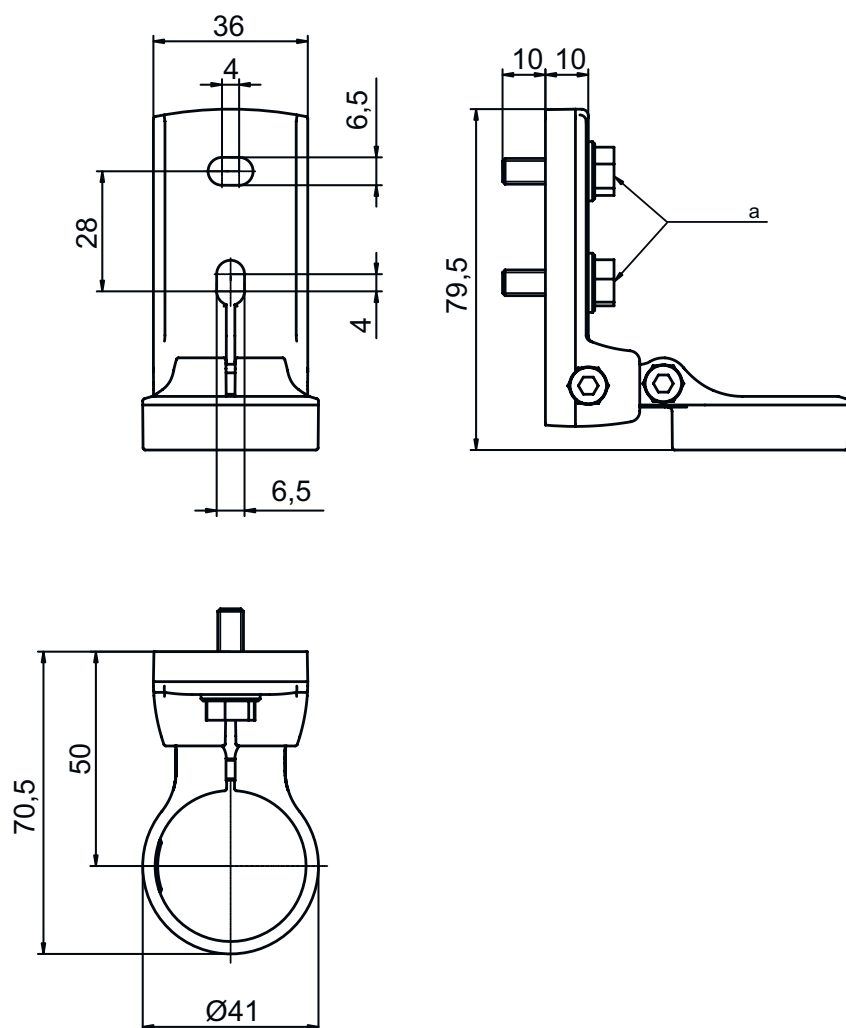
Toutes les dimensions sont en millimètres

Support tournant BT-SET-240B



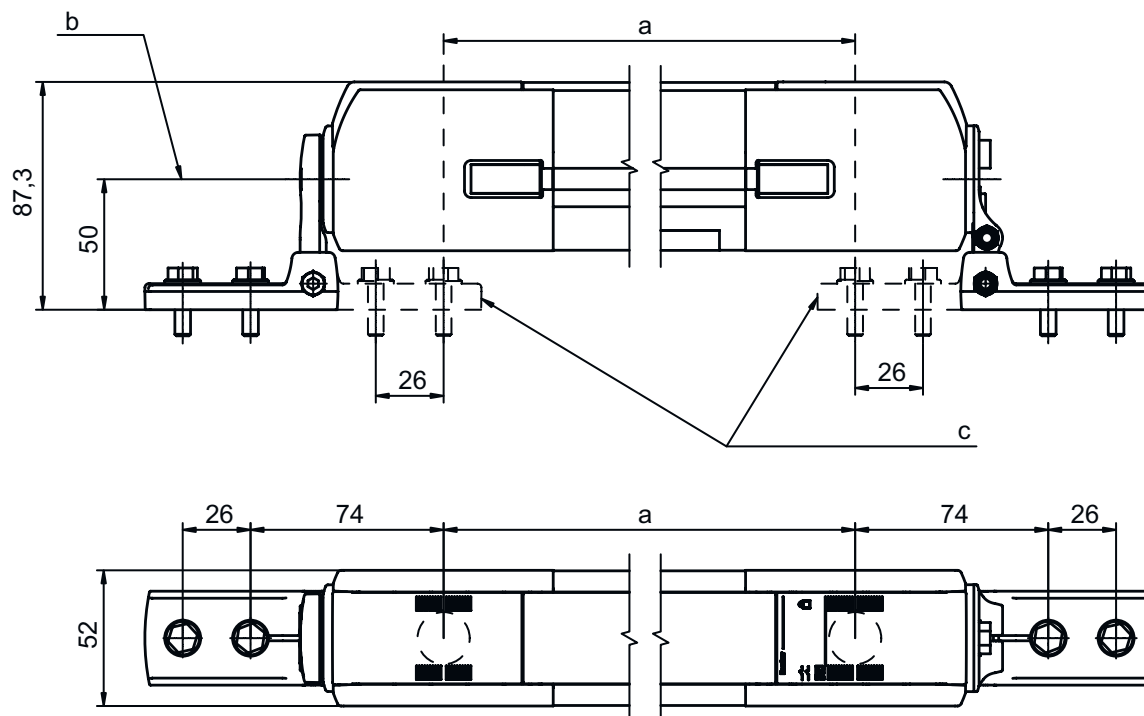
Encombrement

Support tournant BT-SET-240C



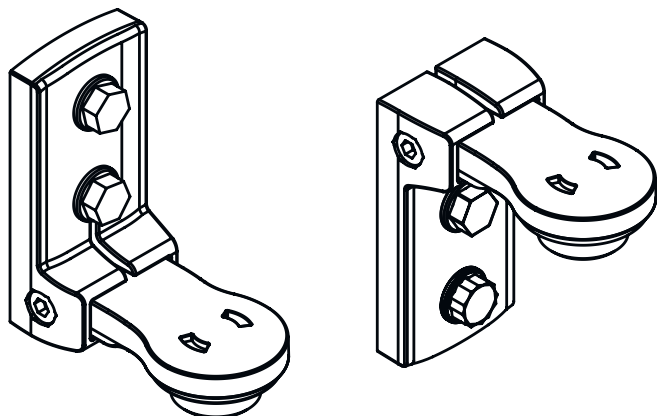
Encombrement

Dimensions de montage



- a Intervalle entre les faisceaux
- b Axe de pivotement
- c Fixation alternative

Variantes de fixation



Encombrement

Variantes de fixation

