

## Fiche technique

### Interrupteur de position de sécurité

Art. n°: 63000306

S300-P13C1-M20-CB

#### Contenu

- Caractéristiques techniques
- Encombrement
- Raccordement électrique
- Schémas de connexions
- Remarques



Figure pouvant varier



## Caractéristiques techniques

### Données de base

Série	S300
-------	------

### Fonctions

Fonctions	Dispositif de verrouillage sans interverrouillage selon EN ISO 14119 Intégration technique en matière de commande jusqu'à la catégorie 4 selon EN ISO 13849-1
-----------	--

### Caractéristiques

Durée d'utilisation $T_M$	20 années, EN ISO 13849-1
$B10_d$	40.000.000 nombre de cycles

### Données électriques

Catégorie d'utilisation pour DC-13	$U_e / I_e$ : 24 V / 6 A, 125 V / 1,1 A, 250 V / 0,4 A, EN 60947-5-1
Catégorie d'utilisation pour AC-15	$U_e / I_e$ : 250 V / 6 A, 400 V / 4 A, 500 V / 1 A, EN 60947-5-1
Attribution des contacts	2NF + 1NO
Ouverture des contacts	En serrage par adhérence, forcé
Protection contre les courts-circuits	500 V, 10 A, type aM, CEI 60269-1
Protection contre les contacts accidentels	Double isolation O

#### Données de puissance

Tension d'isolement assignée	400 V CA, 500 V CC
Courant thermique conventionnel max.	10 A

### Connexion

Nombre de connexions	1 pièce(s)
Nombre d'entrées de câble	1 pièce(s)

#### Connexion 1

Fonction	Connexion de contact
Type de connexion	Borne
Type de borne	Borne à vis
Nombre de pôles	6 pôles

#### Propriétés du câble

Section de raccord	1 x 0,34 mm <sup>2</sup> à 2 x 1,5 mm <sup>2</sup> , cordon
--------------------	---

### Données mécaniques

Forme	Cubique
Dimensions (l x H x L)	40 mm x 39 mm x 97 mm
Matériau du boîtier	Plastique
Boîtier en plastique	Renforcé à la fibre de verre (PPS), auto-extinguible
Matériau du contact électrique	Alliage d'argent
Poids net	145 g
Couleur du boîtier	Noir
Type de fixation	Fixation traversante
Type d'entrée de câble	M20 x 1,5
Type de commutateur	Dispositif de verrouillage sans interverrouillage, ISO 14119
Principe de commutation	Contact glissant
Direction de commande	D'un côté Des deux côtés
Directions de commande d'approche	360° 4 x côté (90°)
Vitesse d'approche	Dépendant de l'organe de commande utilisé
Durée de vie mécanique	20.000.000 jeux de commande, CEI 60947-5-1 cycles de commut.
Fréquence de commande max.	3.600 par heure, CEI 60947-5-1
Logement de l'organe de commande	Court

### Caractéristiques ambiantes

Température ambiante, fonctionnement	-25 ... 80 °C
Degré d'encrassement	3, EN 60947-1

### Certifications

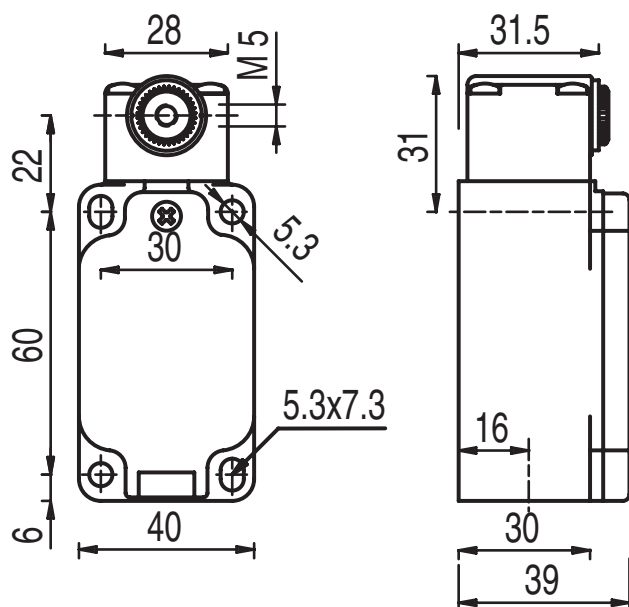
Indice de protection	IP 67
Homologations	c UL US IMQ

### Classification

Numéro de tarif douanier	85369095
ECLASS 5.1.4	27272601
ECLASS 8.0	27272601
ECLASS 9.0	27272601
ECLASS 10.0	27272601
ECLASS 11.0	27272601
ECLASS 12.0	27272601
ECLASS 13.0	27272601
ECLASS 14.0	27272601
ECLASS 15.0	27272601
ECLASS 16.0	27272601
ETIM 5.0	EC000030
ETIM 6.0	EC000030
ETIM 7.0	EC000030
ETIM 8.0	EC000030
ETIM 9.0	EC000030
ETIM 10.0	EC000030
UNSPSC 26.08	39122205

## Encombrement

Toutes les dimensions sont en millimètres



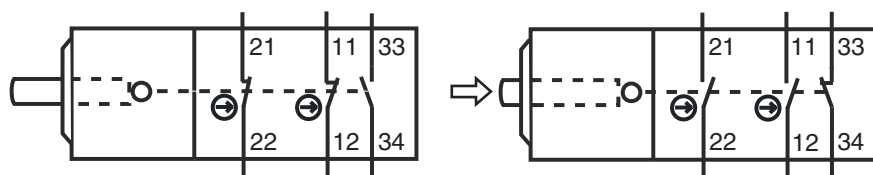
## Raccordement électrique

### Connexion 1

Fonction	Connexion de contact
Type de connexion	Borne
Type de borne	Borne à vis
Nombre de pôles	6 pôles

Borne	Affectation
11	NF(1)
12	NF(1)
21	NF(2)
22	NF(2)
33	NO(1)
34	NO(1)

## Schémas de connexions



## Remarques



**Respecter les directives d'utilisation conforme !**



- ↪ Le produit ne doit être mis en service que par des personnes qualifiées.
- ↪ Employez toujours le produit dans le respect des directives d'utilisation conforme.