

## Scheda tecnica dati

### Sensore induttivo

Cod. art.: 50114207

IS 240PP/44-4E0

#### Contenuto

- Dati tecnici
- Disegni quotati
- Collegamento elettrico
- Diagrammi
- Comando e visualizzazione
- Codice articoli
- Avvisi



La figura può variare



## Dati tecnici

### Dati di base

Serie	240
Portata limite tipica $S_n$	4 mm
Portata di esercizio $S_a$	0 ... 3,2 mm

### Grandezze caratteristiche

MTTF	1.530 anni
------	------------

### Dati elettrici

Circuito di protezione	Protezione contro i cortocircuiti
	Protezione contro l'induzione
	Protezione contro l'inversione di polarità

### Dati di potenza

Tensione di alimentazione $U_B$	10 ... 30 V, CC
Ripple residuo	0 ... 20 %, di $U_B$
Corrente a vuoto	0 ... 10 mA
Precisione di ripetizione, max. (in % di $S_n$ )	10 %, Con $U_B = 20 ... 30 V$ CC, temperatura ambiente $T_a = 23^\circ C \pm 5^\circ C$
Isteresi di commutazione	5 %

### Uscite

Numero uscite di commutazione digitali	2 pezzo(i)
--	------------

### Uscite di commutazione

Tipo di tensione	CC
Corrente di commutazione, max.	250 mA
Corrente residua, max.	0,1 mA
Caduta di tensione	$\leq 2 V$

### Uscita di commutazione 1

Elemento di commutazione	Transistor, PNP
Principio di commutazione	Contatto N.A. – Antivalente

### Uscita di commutazione 2

Elemento di commutazione	Transistor, PNP
Principio di commutazione	Contatto N.C. – Antivalente

### Comportamento temporale

Frequenza di commutazione	1.400 Hz
Tempo di inizializzazione	300 ms

### Collegamento

Numero di collegamenti	1 pezzo(i)
------------------------	------------

### Collegamento 1

Funzione	Alimentazione di tensione
	Segnale OUT
Tipo di collegamento	Cavo
Lunghezza cavo	2.000 mm
Materiale della guaina	PVC
Colore del cavo	Nero
Numero di conduttori	4 conduttori
Sezione del conduttore	0,5 mm <sup>2</sup>

### Dati meccanici

Forma costruttiva	Cubica
Dimensioni (P x H x L)	12 mm x 40 mm x 26 mm
Tipo di montaggio	A filo
Materiale dell'alloggiamento	Plastica
Alloggiamento in plastica	PA 66
Materiale della superficie attiva	Plastica, Poliammide (PA 66)
Peso netto	110 g
Colore dell'alloggiamento	Nero
	Rosso, RAL 3000
Tipo di fissaggio	Fissaggio parte posteriore
	Fissaggio passante
Piastra di misura a norma	12 x 12 mm <sup>2</sup> , Fe360

### Comando e visualizzazione

Tipo di visualizzazione	LED
Numero di LED	1 pezzo(i)

### Dati ambientali

Temperatura ambiente, funzionamento	-25 ... 70 °C
Temperatura ambiente, stoccaggio	-25 ... 70 °C

### Certificazioni

Grado di protezione	IP 67
Classe di protezione	II
Omologazioni	c UL US
Procedimento di controllo CEM secondo la norma	IEC 61000-4-2
	IEC 61000-4-3
	IEC 61000-4-4
Norme di riferimento	IEC 60947-5-2

### Fattori di correzione

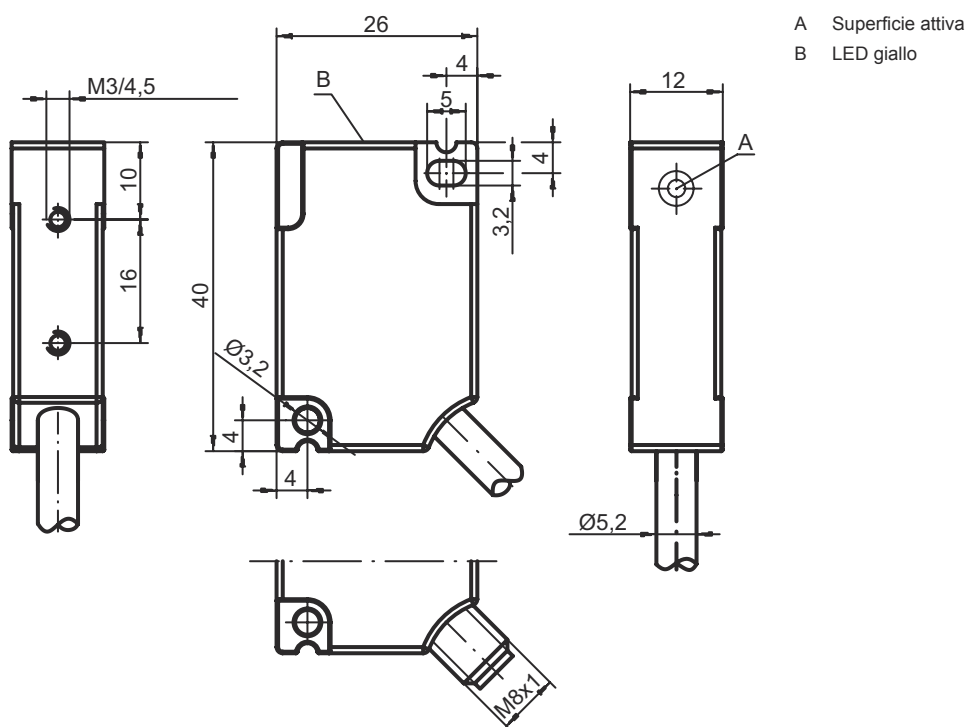
Alluminio	0,4
Acciaio inox	0,8
Rame	0,45
Ottone	0,55
Acciaio Fe360	1

### Classificazione

Voce tariffaria doganale	85365019
ECLASS 5.1.4	27270101
ECLASS 8.0	27270101
ECLASS 9.0	27270101
ECLASS 10.0	27270101
ECLASS 11.0	27270101
ECLASS 12.0	27274001
ECLASS 13.0	27274001
ECLASS 14.0	27274001
ECLASS 15.0	27274001
ECLASS 16.0	27274001
ETIM 5.0	EC002714
ETIM 6.0	EC002714
ETIM 7.0	EC002714
ETIM 8.0	EC002714
ETIM 9.0	EC002714
ETIM 10.0	EC002714
UNSPSC 26.08	39122230

## Disegni quotati

Tutte le dimensioni in millimetri



## Collegamento elettrico

### Collegamento 1

Funzione	Alimentazione di tensione Segnale OUT
Tipo di collegamento	Cavo
Lunghezza cavo	2.000 mm
Materiale della guaina	PVC
Colore del cavo	Nero
Numero di conduttori	4 conduttori
Sezione del conduttore	0,5 mm <sup>2</sup>

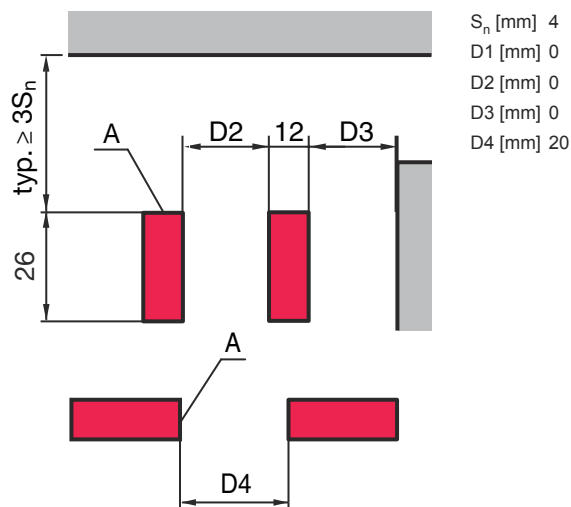
### Colore del conduttore

### Assegnazione conduttori

Marrone	V+
Bianco	OUT 2
Blu	GND
Nero	OUT 1

## Diagrammi

### Montaggio: montaggio a filo



### Curva di avvicinamento tipica



- a Piastra di misura a norma
- b Diametro della superficie attiva
- c Punto di commutazione
- d Isteresi

## Comando e visualizzazione

LED	Display	Significato
1	Giallo, luce permanente	Uscita di commutazione/stato di commutazione

## Codice articoli

Denominazione articolo: ISX YYY ZZ/AAA.BB-CCC-DDD-DDD

ISX	Principio di funzionamento / forma
	IS: sensore induttivo, forma standard
	ISS: sensore induttivo, forma corta

## Codice articoli

<b>YYY</b>	<p><b>Serie</b>                  203: serie con Ø 3 mm                  204: serie con Ø 4 mm                  205: serie con filettatura esterna M5 x 0,5                  206: serie con Ø 6,5 mm                  208: serie con filettatura esterna M8 x 1                  212: serie con filettatura esterna M12 x 1                  218: serie con filettatura esterna M18 x 1                  230: serie con filettatura esterna M30 x 1,5                  240: serie con forma cubica                  244: serie con forma cubica                  255: serie con sezione di 5 x 5 mm<sup>2</sup>                  288: serie con sezione di 8 x 8 mm<sup>2</sup></p>
<b>ZZ</b>	<p><b>Alloggiamento / filettatura</b>                  MM: alloggiamento di metallo (superficie attiva: plastica) / filettatura metrica                  FM: alloggiamento interamente in metallo (superficie attiva: acciaio inox AISI 316L) / filettatura metrica                  MP: alloggiamento metallico (superficie attiva: plastica) / liscio (senza filettatura)                  .2: Nuova versione</p>
<b>AAA</b>	<p><b>Corrente di uscita / alimentazione</b>                  4NO: transistor PNP, contatto di chiusura (NO)                  4NC: transistor PNP, contatto di apertura (NC)                  2NO: transistor NPN, contatto di chiusura (NO)                  2NC: transistor NPN, contatto di apertura (NC)                  1NO: relè, contatto N.A. / CA/CC                  1NC: relè, contatto N.C. / CA/CC                  44: 2 uscite di commutazione a transistor PNP, antivalenti (N.O. + N.C.)                  22: 2 uscite di commutazione a transistor NPN, antivalenti (N.O. + N.C.)                  L: interfaccia IO-Link                  X: pin non occupato</p>
<b>BB</b>	<p><b>Equipaggiamento speciale</b>                  N/A: nessun equipaggiamento speciale                  5F: modello per il settore alimentare                  5: materiale alloggiamento V2A (1.4305, AISI 303)</p>
<b>CCC</b>	<p><b>Campo di misura / Tipo di montaggio</b>                  1E0: portata tipica di scansione limite 1,0mm / montabile a filo                  1E5: portata tipica di scansione limite 1,5mm / montabile a filo                  2E0: portata tipica di scansione limite 2,0mm / montabile a filo                  3E0: portata tipica di scansione limite 3,0mm / montabile a filo                  4E0: portata tipica di scansione limite 4,0mm / montabile a filo                  5E0: portata tipica di scansione limite 5,0mm / montabile a filo                  6E0: portata tipica di scansione limite 6,0mm / montabile a filo                  8E0: portata tipica di scansione limite 8,0mm / montabile a filo                  10E: portata tipica di scansione limite 10,0mm / montabile a filo                  12E: portata tipica di scansione limite 12,0mm / montabile a filo                  15E: portata tipica di scansione limite 15,0mm / montabile a filo                  20E: portata tipica di scansione limite 20,0mm / montabile a filo                  22E: portata tipica di scansione limite 22,0mm / montabile a filo                  2N5: portata tipica di scansione limite 2,5mm / montabile non a filo                  4N0: portata tipica di scansione limite 4,0mm / montabile non a filo                  8N0: portata tipica di scansione limite 8,0mm / montabile non a filo                  10N: portata tipica di scansione limite 10,0mm / montabile non a filo                  12N: portata tipica di scansione limite 12,0mm / montabile non a filo                  14N: portata tipica di scansione limite 14,0mm / montabile non a filo                  15N: portata tipica di scansione limite 15,0mm / montabile non a filo                  20N: portata tipica di scansione limite 20,0mm / montabile non a filo                  22N: portata tipica di scansione limite 22,0mm / montabile non a filo                  25N: portata tipica di scansione limite 25,0mm / montabile non a filo                  40N: portata tipica di scansione limite 40,0mm / montabile non a filo</p>
<b>DDD</b>	<p><b>Collegamento elettrico</b>                  N/A: cavo, lunghezza standard 2000 mm                  S12: connettore M12, 4 poli, assiale                  200-S12: cavo, lunghezza 200 mm con connettore circolare M12, 4 poli, assiale                  200-S8.3: cavo, lunghezza 200 mm con connettore circolare M8, 3 poli, assiale                  S8.3: connettore M8, 3 poli, assiale                  005-S8.3: cavo, lunghezza 500 mm con connettore circolare M8, 3 poli, assiale                  050: cavo, lunghezza standard 5000 mm, 3 conduttori</p>

### Avviso



È possibile trovare una lista con tutti i tipi di apparecchi disponibili sul sito di Leuze all'indirizzo [www.leuze.com](http://www.leuze.com).

## Avvisi



### Rispettare l'uso previsto!



- ⌘ Questo prodotto non è un sensore di sicurezza e non serve alla protezione di persone.
- ⌘ Il prodotto deve essere messo in servizio solo da personale qualificato.
- ⌘ Utilizzare il prodotto solo conformemente all'uso previsto.



### Per applicazioni UL:



- ⌘ Per applicazioni UL l'utilizzo è consentito solo in circuiti di Class-2 secondo NEC (National Electric Code).