

Scheda tecnica dati

Ricevitore cortina fotoelettrica di sicurezza

Cod. art.: 72101006

ELC150R14-600



La figura può variare

Contenuto

- Dati tecnici
- Disegni quotati
- Collegamento elettrico
- Schemi elettrici
- Trasmettitori adatti
- Codice articoli
- Avvisi
- Accessori



Dati tecnici

Dati di base

Serie	ELC150
Tipo di dispositivo	Ricevitore
Contiene	2 tasselli scorrevoli
Applicazione	Protezione delle dita

Funzioni

Funzioni	Avvio/riavvio automatico
----------	--------------------------

Grandezze caratteristiche

Tipo	4, IEC/EN 61496
SIL	3, IEC 61508
SILCL	3, IEC/EN 62061
Performance Level (PL)	e, EN ISO 13849-1
PFH _D	8E-09 per ora
Durata di utilizzo T _M	20 anni, EN ISO 13849-1
Categoria	4, EN ISO 13849

Dati del campo protetto

Risoluzione	14 mm
Altezza del campo protetto	600 mm

Dati ottici

Sincronizzazione	Ottica tra trasmettitore e ricevitore
------------------	---------------------------------------

Dati elettrici

Circuito di protezione	Protezione contro i cortocircuiti Protezione dalla sovratensione
------------------------	---

Dati di potenza

Tensione di alimentazione U _B	24 V, CC, -20 ... 20 %
Corrente assorbita, max.	100 mA

Uscite

Numero uscite di sicurezza (OSSD)	2 pezzo(i)
-----------------------------------	------------

Uscite di sicurezza

Tipo	Uscita di sicurezza OSSD
Tensione di commutazione high min.	18 V
Tensione di commutazione low max.	2,5 V
Tensione di commutazione tip.	22,5 V
Tipo di tensione	CC
Carico di corrente max.	50 mA
Induttanza di carico	500.000 µH
Capacitanza di carico	0,03 µF
Corrente residua, max.	0,5 mA
Caduta di tensione	1,5 V

Uscita di sicurezza 1

Assegnazione	Collegamento 1, pin 2
Elemento di commutazione	Transistor, PNP

Uscita di sicurezza 2

Assegnazione	Collegamento 1, pin 4
Elemento di commutazione	Transistor, PNP

Comportamento temporale

Tempo di risposta	9,3 ms
Ritardo reinserimento	100 ms

Collegamento

Numero di collegamenti	1 pezzo(i)
------------------------	------------

Collegamento 1

Funzione	Interfaccia verso la macchina
Tipo di collegamento	Cavo con connettore circolare
Lunghezza cavo	300 mm
Materiale della guaina	PUR
Numero di conduttori	4 conduttori
Grandezza della filettatura	M12
Materiale	Metallo
Numero di poli	4 poli

Proprietà del cavo

Sezione dei conduttori ammissa, tip.	0,25 mm ²
Lunghezza cavo di collegamento, max.	25 m
Resistenza di cavo ammissa per carico, max.	20 Ω

Dati meccanici

Dimensioni (P x H x L)	34,7 mm x 615 mm x 39,3 mm
Materiale dell'alloggiamento	Metallo
Alloggiamento in metallo	Alluminio
Materiale della copertura della lente	Plastica / PMMA
Materiale delle calotte terminali	Zinco pressofuso
Peso netto	930 g
Colore dell'alloggiamento	Giallo, RAL 1021
Tipo di fissaggio	Montaggio su scanalatura Staffe di fissaggio

Comando e visualizzazione

Tipo di visualizzazione	LED
Numero di LED	6 pezzo(i)

Dati ambientali

Temperatura ambiente, funzionamento	0 ... 50 °C
Temperatura ambiente, stoccaggio	-30 ... 70 °C
Umidità relativa (non condensante)	0 ... 95 %

Certificazioni

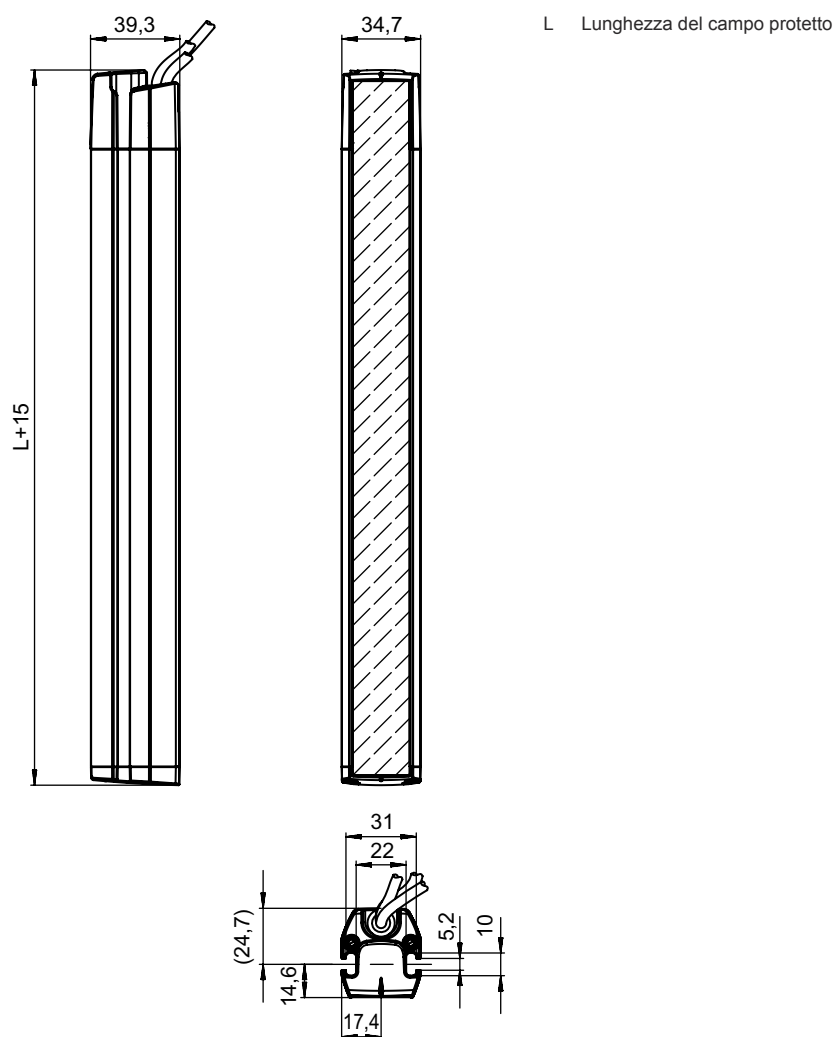
Grado di protezione	IP 65
Classe di protezione	III
Omologazioni	c UL US KCs TÜV Süd
Resistenza alle vibrazioni	50 m/s ²
Brevetti USA	US 6,418,546 B

Dati tecnici

Voce tariffaria doganale	85365019
ECLASS 5.1.4	27272704
ECLASS 8.0	27272704
ECLASS 9.0	27272704
ECLASS 10.0	27272704
ECLASS 11.0	27272704
ECLASS 12.0	27272704
ECLASS 13.0	27272704
ECLASS 14.0	27272704
ECLASS 15.0	27272704
ECLASS 16.0	27272704
ETIM 5.0	EC002549
ETIM 6.0	EC002549
ETIM 7.0	EC002549
ETIM 8.0	EC002549
ETIM 9.0	EC002549
ETIM 10.0	EC002549
UNSPSC 26.08	46171620

Disegni quotati

Tutte le dimensioni in millimetri



Collegamento elettrico

Collegamento 1

Funzione	Interfaccia verso la macchina
Tipo di collegamento	Cavo con connettore circolare
Lunghezza cavo	300 mm
Materiale della guaina	PUR
Colore del cavo	Nero
Numero di conduttori	4 conduttori
Sezione del conduttore	0,2 mm ²
Grandezza della filettatura	M12
Tipo	male
Materiale	Metallo
Numero di poli	4 poli
Codifica	Codifica A

Collegamento elettrico

Pin	Assegnazione dei pin	Colore del conduttore
1	+24 V	Marrone
2	OSSD1	Bianco
3	0 V	Blu
4	OSSD2	Nero



Schemi elettrici

Schema di collegamento del ricevitore



Esempio di circuito con modulo di sicurezza MSI-SR4B a valle



1,2 Componente spegniscintilla, prevedere uno spegniscintilla adeguato

Trasmettitori adatti

	Cod. art.	Designazione	Articolo	Descrizione
	72100006	ELC105T14-600	Trasmettitore cortina fotoelettrica di sicurezza	Risoluzione: 14 mm Altezza del campo protetto: 600 mm Portata: 0,5 ... 3 m Collegamento: Cavo con connettore circolare, M12, Metallo, 4 poli, 300 mm, PUR

Codice articoli

Denominazione articolo: ELC1yyzaa-hhhh

ELC	Cortina fotoelettrica di sicurezza
1	Serie 1: ELC150
yy	Classi di funzioni 00: trasmettitore 50: ricevitore - riavvio automatico
z	Tipo di dispositivo T: trasmettitore R: ricevitore
a	Risoluzione 14: 14 mm 17: 17 mm 30: 30 mm
hhhh	Altezza del campo protetto 300 ... 1500: da 300 mm a 1500 mm

Avviso



È possibile trovare una lista con tutti i tipi di apparecchi disponibili sul sito di Leuze all'indirizzo www.leuze.com.

Avvisi



Rispettare l'uso previsto!



Il prodotto deve essere messo in servizio solo da personale qualificato.

Utilizzare il prodotto solo conformemente all'uso previsto.

Accessori

Sistemi di connessione - Cavi di collegamento

	Cod. art.	Designazione	Articolo	Descrizione
	50133860	KD S-M12-5A-P1-050	Cavo di collegamento	Applicazione: Resistenza ad olio e lubrificanti Collegamento 1: Connettore circolare, M12, Assiale, female, Codifica A, 5 poli Connettore circolare, LED: No Collegamento 2: A cablare Schermato: Sì Lunghezza cavo: 5.000 mm Materiale della guaina: PUR

Tecnica di fissaggio - Altro

	Cod. art.	Designazione	Articolo	Descrizione
	424439	BT-2P45	Supporto	Contiene: 2 BT-P45 Foro 1: M6 Foro 2: M6 Modello di elemento di fissaggio: Supporto di fissaggio Fissaggio, lato impianto: Montaggio su scanalatura Fissaggio, lato dispositivo: Montaggio su scanalatura Tipo di elemento di fissaggio: Serrabile, Adatto per il montaggio nelle colonne di fissaggio UDC-S2, DC-S2 Materiale: Metallo

Accessori

Servizi

	Cod. art.	Designazione	Articolo	Descrizione
	S981050	CS40-I-140	Ispezione di sicurezza	<p>Dettagli: Controllo di un'applicazione per barriere fotoelettriche di sicurezza secondo le attuali norme e direttive, registrazione dei dati di dispositivo e macchina in una banca dati, redazione di un protocollo di controllo per ogni applicazione.</p> <p>Condizioni: L'arresto della macchina deve essere possibile, il supporto da parte del personale del cliente e l'accessibilità alla macchina per il personale Leuze devono essere garantiti.</p>
	S981046	CS40-S-140	Supporto per la messa in opera	<p>Dettagli: Per apparecchi di sicurezza incl. misura del tempo di arresto e ispezione iniziale.</p> <p>Condizioni: Gli apparecchi e i cavi di collegamento sono già montati, prezzo senza costi di viaggio ed event. di pernottamento.</p>

Avviso



È possibile trovare una lista con tutti gli accessori disponibili sul sito di Leuze nel registro Download della pagina di dettaglio del prodotto.