

## Scheda tecnica dati

## Elettroserratura di sicurezza

Cod. art.: 50149763

L10-M4C1-KY

### Contenuto

- Dati tecnici
- Disegni quotati
- Collegamento elettrico



La figura può variare



## Dati tecnici

### Dati di base

Serie	L10
-------	-----

### Funzioni

Funzioni	Dispositivo di blocco con ritenuta secondo ISO 14119 Ritenuta meccanica (forza elastica)
----------	---

### Grandezze caratteristiche

SIL	Fino a 3, IEC 61508
SILCL	Fino a 3, IEC/EN 62061
Performance Level (PL)	Fino a e, EN ISO 13849-1
Durata di utilizzo $T_M$	20 anni, EN ISO 13849-1
$B10_d$	1.000.000 numero di cicli

### Dati elettrici

Categoria d'utilizzo con DC 13	Ue / Ie: 24 V / 3 A, 125 V / 0,55 A, 250 V / 0,3 A, EN 60947-5-1
Categoria d'utilizzo con AC 15	Ue / Ie: 250 V / 6 A, 400 V / 4 A, 500 V / 1 A, EN 60947-5-1
Attribuzione contatti	3NC
Attribuzione contatti, attuatore	-
Attribuzione dei contatti della chiusura	3NC
Apertura contatto	Ad accoppiamento di forza, forzata
Protezione contro i cortocircuiti	500 V, 10 A, tipo aM, IEC 60269-1
Protezione dal contatto	Isolamento di protezione O

### Dati di potenza

Tensione nominale di isolamento	500 V CA, 600 V CC
Corrente termica convenzionale max.	10 A

### Collegamento

Numero di collegamenti	1 pezzo(i)
------------------------	------------

### Collegamento 1

Funzione	Collegamento contatti
Tipo di collegamento	Morsetto
Tipo di morsetto	Morsetto a vite
Numero di poli	6 poli

### Proprietà del cavo

Sezioni di collegamento	1 x 0,34 mm <sup>2</sup> a 2 x 1,5 mm <sup>2</sup> , trefolo
-------------------------	--

### Dati meccanici

Forma costruttiva	Cubica
Dimensioni (P x H x L)	40 mm x 50,4 mm x 122,7 mm
Materiale dell'alloggiamento	Metallo
Materiale del contatto elettrico	Lega d'argento
Peso netto	452 g
Colore dell'alloggiamento	Grigio Rosso
Tipo di fissaggio	Fissaggio passante
Tipo di ingresso cavo	PG 13,5
Tipo di commutatore	Dispositivo di blocco con ritenuta, ISO 14119
Principio di commutazione	Contatto a scatto lento
Direzioni di azionamento per avvicinamento	1 x alto 4 x laterale (90°)
Velocità di avvicinamento	0,001 ... 0,5 m/s
Tipo di ritenuta	Meccanica
Azionamento della ritenuta	Sblocco manuale via chiave
Forza di ritenuta max.	1.000 N
Durata meccanica	500.000 cicli di azionamento, IEC 60947-5-1
Frequenza di azionamento max.	3.600 per ora, IEC 60947-5-1
Attuatore, esterno	Serie AC-AHxx, diritto, angolare, molleggiato, regolabile
Forza d'estrazione, attuatore sbloccato	30 N
Tolleranza contraccolpi	4,5 mm

### Dati ambientali

Temperatura ambiente, funzionamento	-25 ... 80 °C
Grado di inquinamento	3, EN 60947-1

### Certificazioni

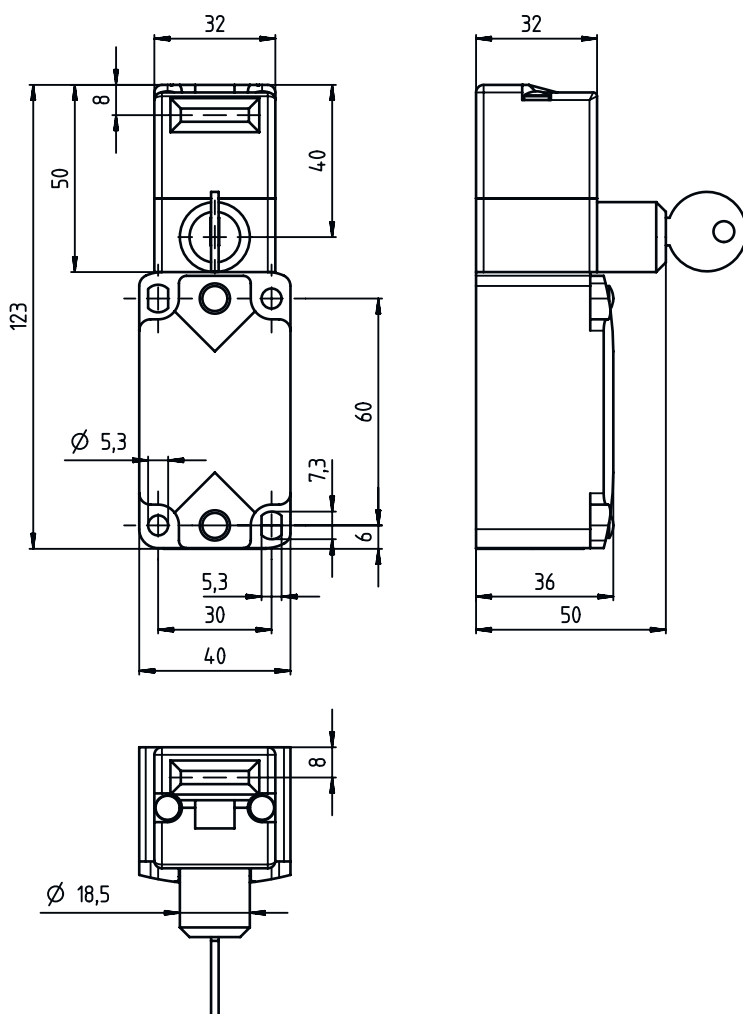
Grado di protezione	IP 67
Omologazioni	c UL US IMQ

### Classificazione

Voce tariffaria doganale	85369095
ECLASS 5.1.4	27272603
ECLASS 8.0	27272603
ECLASS 9.0	27272603
ECLASS 10.0	27272603
ECLASS 11.0	27272603
ECLASS 12.0	27272603
ECLASS 13.0	27272603
ECLASS 14.0	27272603
ECLASS 15.0	27272603
ECLASS 16.0	27272603
ETIM 5.0	EC002593
ETIM 6.0	EC002593
ETIM 7.0	EC002593
ETIM 8.0	EC002593
ETIM 9.0	EC002593
ETIM 10.0	EC002593
UNSPSC 26.08	39122205

## Disegni quotati

Tutte le dimensioni in millimetri



## Collegamento elettrico

### Collegamento 1

Funzione	Collegamento contatti
Tipo di collegamento	Morsetto
Tipo di morsetto	Morsetto a vite
Numero di poli	6 poli

### Morsetto

### Assegnazione

11	NC(1)
12	NC(1)
21	NC(2)
22	NC(2)
33	NC(3)
34	NC(3)