

Technisches Datenblatt Stationärer 2D-Codeleser

Art.-Nr.: 50154402

DCR108iADJ-0608-412-R3M-F001



Abbildung kann abweichen

Inhalt

- Technische Daten
- Maßzeichnungen
- Elektrischer Anschluss
- Diagramme
- Bedienung und Anzeige
- Artikelschlüssel
- Hinweise
- Zubehör



Technische Daten

Basisdaten

Serie	DCR 100i
Chip	CMOS (Global Shutter)

Funktionen

Softwarefunktionen	Lesen von 1D Codes Lesen von 2D Codes
--------------------	--

Lesedaten

Codearten lesbar	2/5 Hong Kong 2/5 IATA 2/5 Interleaved Aztec Codabar Code 128 Code 32 Code 39 Code 93 Composite Codes Data Matrix Code EAN 8/13 GS1 Databar Expanded GS1 Databar Expanded Stacked GS1 Databar Limited GS1 Databar RSS 14 GS1 Databar RSS 14 Stacked Maxicode Micro QR MSI Plessey PDF417 PDF417 Micro Pharma Code QR-Code UPC-A UPC-E
------------------	--

Optische Daten

Lesedistanz	40 ... 550 mm
Lichtquelle	LED, rot
Auflösung Kamera horizontal	1.080 px
Auflösung Kamera vertikal	1.280 px
Brennweite	6 mm
Lesefeld Öffnungswinkel, horizontal	29 °
Lesefeld Öffnungswinkel, vertikal	34 °
Modulgröße	0,08 ... 0,5 mm
Kameratyp	Monochrom
Fokus	Manuell einstellbar

Elektrische Daten

Schutzbeschaltung	Überlastschutz
Leistungsdaten	
Versorgungsspannung U_B	12 ... 28 V, DC
Stromaufnahme Zusatzhinweis	max. = 11W, at 12 V DC
Eingänge	
Anzahl digitaler Schalteingänge	1 St.

Schalteingänge

Art	Digitaler Schalteingang
Spannungsart	DC
Schaltprinzip	PNP/NPN (Opto-gekoppelter Transistor (Schaltelement))

Ausgänge

Anzahl digitaler Schaltausgänge	2 St.
---------------------------------	-------

Schaltausgänge

Art	Digitaler Schaltausgang
Spannungsart	DC
Schaltstrom, max.	100 mA

Schaltausgang 1

Schaltelement	Optogekoppelter Transistor
Schaltprinzip	NPN

Schaltausgang 2

Schaltelement	Optogekoppelter Transistor
Schaltprinzip	NPN

Schnittstelle

Art	RS 232, Ethernet
-----	------------------

RS 232

Funktion	Prozess
Übertragungsgeschwindigkeit	9.600 ... 230.400 Bd
Datenformat	einstellbar
Startbit	1
Datenbit	8
Stoppbit	1
Parität	Keine
Datenkodierung	ASCII binär

Ethernet

Architektur	Client Server
Adressvergabe	DHCP manuelle Adressvergabe
Übertragungsgeschwindigkeit	10 Mbit/s 100 Mbit/s
Funktion	Prozess
Switch-Funktionalität	Keine
Übertragungsprotokoll	TCP/IP, UDP, Modbus TCP

Anschluss

Anzahl Anschlüsse	2 St.
-------------------	-------

Anschluss 1

Funktion	Datenschnittstelle Signal IN Signal OUT Spannungsversorgung
Art des Anschlusses	Rundstecker
Gewindegröße	M12
Typ	male
Werkstoff	Metall
Polzahl	12 -polig
Kodierung	A-kodiert

Technische Daten

Anschluss 2

Funktion	Datenschnittstelle Konfigurationsschnittstelle
Art des Anschlusses	Rundstecker
Gewindegröße	M12
Typ	female
Werkstoff	Metall
Polzahl	4 -polig
Kodierung	D-kodiert

Mechanische Daten

Bauform	kubisch
Abmessung (B x H x L)	44 mm x 29 mm x 53 mm
Werkstoff Gehäuse	Metall
Gehäuse Metall	Aluminium
Werkstoff Optikabdeckung	Glas
Nettogewicht	150 g
Farbe Gehäuse	silber
Art der Befestigung	Befestigungsgewinde über optionales Befestigungsteil

Bedienung und Anzeige

Art der Anzeige	LED
Anzahl der LED	5 St.
Art der Konfiguration/Parametrierung	Parametriercodes Software Teach-in
Bedienelemente	Taste(n)
Funktion des Bedienelements	Trigger Tune Zurücksetzen auf Werkseinstellung

Umgebungsdaten

Umgebungstemperatur Betrieb	0 ... 50 °C
Umgebungstemperatur Lagerung	-30 ... 70 °C
Relative Luftfeuchtigkeit (nicht kondensierend)	90 %

Zertifizierungen

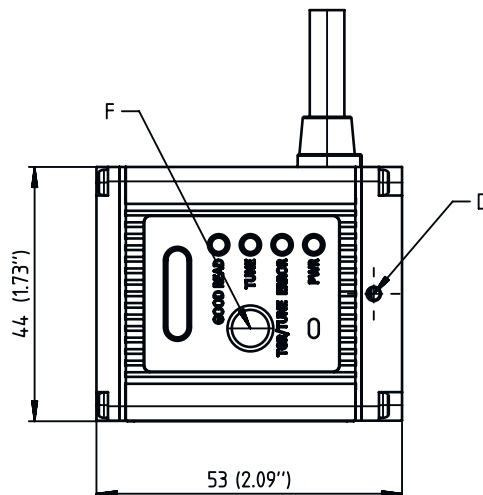
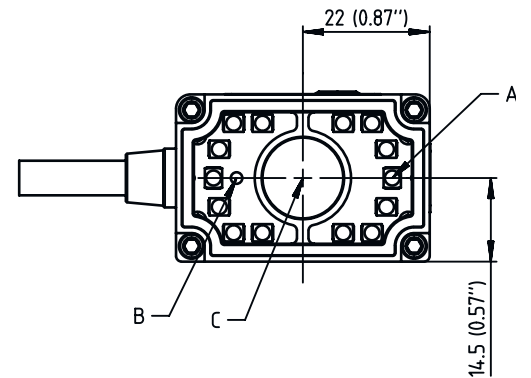
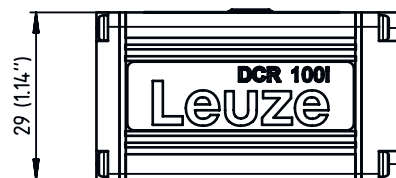
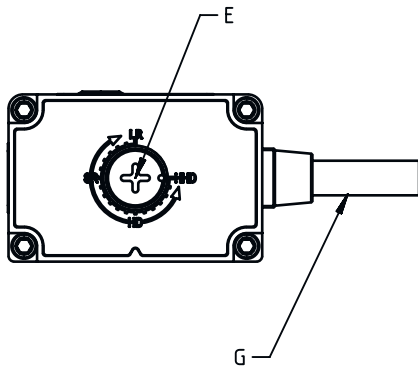
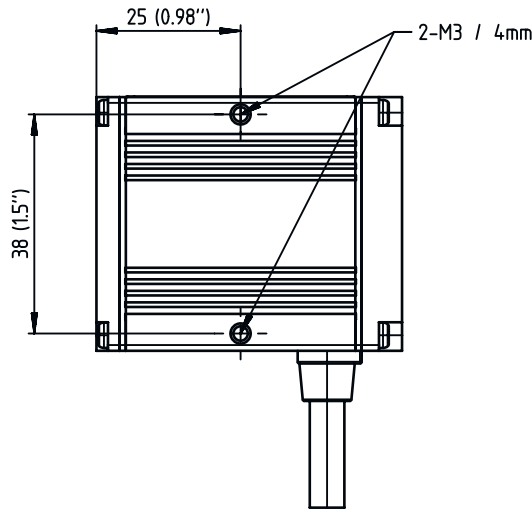
Schutzart	IP 64
Schutzklasse	III
Prüfverfahren EMV nach Norm	FCC 15-CFR 47 Part 15 Limits Class B IEC 61000-4-2 IEC 61000-4-3 IEC 61000-4-8

Klassifikation

Zolltarifnummer	84719000
ECLASS 5.1.4	27280103
ECLASS 8.0	27280103
ECLASS 9.0	27280103
ECLASS 10.0	27280103
ECLASS 11.0	27280103
ECLASS 12.0	27280103
ECLASS 13.0	27280103
ECLASS 14.0	27280103
ECLASS 15.0	27280103
ECLASS 16.0	27280103
ETIM 5.0	EC002550
ETIM 6.0	EC002999
ETIM 7.0	EC002999
ETIM 8.0	EC002999
ETIM 9.0	EC002999
ETIM 10.0	EC002999
UNSPSC 26.08	43211701

Maßzeichnungen

Alle Maßangaben in Millimeter



A Integrierte LED zur Beleuchtung (Rotlicht)

B Integriertes Ziel Laserdiode (rot)

C Mitte der optischen Achse

D Feststellschraube zur Fokuseinstellung (1,27 mm Hex)

E Schraube zur Fokuseinstellung

LR: Große Reichweite

SR: Standardreichweite

HD: Hohe Dichte

HHD: Hyperhohe Dichte

F Trigger-/Tune-Taste

G Kabel mit M12-12-poligem male Stecker und M12-4-poligem female Stecker

Elektrischer Anschluss

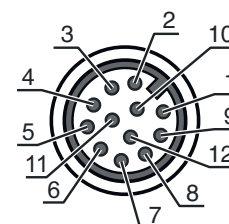
Anschluss 1

PWR / SWIO

Funktion	Datenschnittstelle Signal IN Signal OUT Spannungsversorgung
Art des Anschlusses	Rundstecker
Gewindegröße	M12
Typ	male
Werkstoff	Metall
Polzahl	12 -polig
Kodierung	A-kodiert

Pin Pinbelegung

1	V+
2	GND
3	Trigger IN
4	SWOUT 1 (Richtig gelesen)
5	FE
6	n.c.
7	n.c.
8	n.c.
9	RS 232 RxD
10	RS 232 TxD
11	SWOUT 2 (Nicht gelesen)
12	n.c.



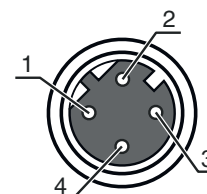
Anschluss 2

HOST

Funktion	Datenschnittstelle Konfigurationsschnittstelle
Art des Anschlusses	Rundstecker
Gewindegröße	M12
Typ	female
Werkstoff	Metall
Polzahl	4 -polig
Kodierung	D-kodiert

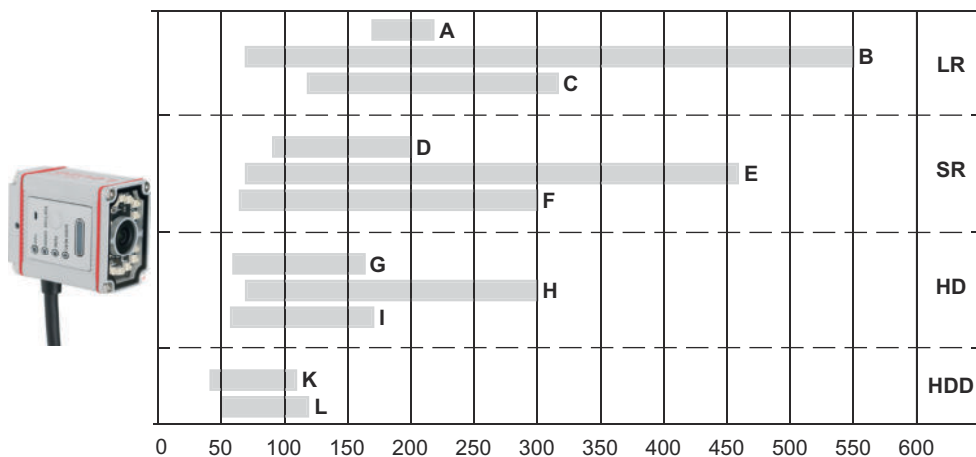
Pin Pinbelegung

1	TD+
2	RD+
3	TD-
4	RD-

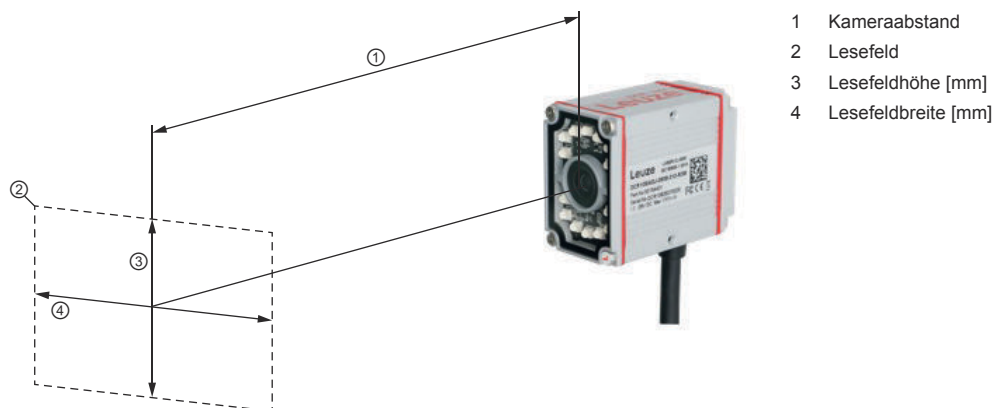


Diagramme

Leseentfernungen (typisch)



- A Lange Reichweite, 0,254mm (10 mil) / 2D-Codes
- B Lange Reichweite, 0,33mm (13 mil) / 1D-Codes
- C Lange Reichweite, 0,127 mm (5 mil) / 1D-Codes
- D Standardbereich, 0,18 mm (7 mil) / 2D-Code
- E Standardbereich, 0,33 mm (13 mil) / 1D-Code
- F Standardbereich, 0,127 mm (5 mil) / 1D-Code
- G Hohe Dichte, 0,18 mm (7 mil) / 2D-Codes
- H Hohe Dichte, 0,33 mm (13 mil) / 1D-Codes
- I Hohe Dichte, 0,08 mm (3 mil) / 1D-Codes
- K Extrem hohe Dichte, 0,18 mm (7 mil) / 2D-Codes
- L Extrem hohe Dichte, 0,08 mm (3 mil) / 1D-Codes



Sichtfeld (typisch)

Field of view (typical)		
1 Distance (mm)	3 Reading field height (mm)	4 Reading field width (mm)
100	52	61
200	103	122
300	155	183
400	206	244
500	257	306

Bedienung und Anzeige

LED	Anzeige	Bedeutung
1 PWR	Aus Bernstein, Dauerlicht	Keine Versorgungsspannung Gerät EIN
2 ERROR	rot, Dauerlicht rot, 1x blinkend	Gerätefehler Lesung nicht erfolgreich
3 TUNE	blau, blinkend	Gerät im Abstimmungsmodus
4 GOOD READ	grün, blinkend	Lesung erfolgreich

Artikelschlüssel

Artikelbezeichnung: DCR XXXX YYY-ZZZZ-ABC-DEF-GGGG

DCR	Funktionsprinzip DCR: Dual Code Reader
XXXX	Serie / Schnittstelle (integrierte Feldbus-Technologie) 108i : Ethernet TCP/IP, RS 232, Modbus TCP
YYY	Fokus ADJ: Einstellbar (manuell)
ZZZZ	Optikvariante 06: Brennweite 6 mm 08: Öffnung f/8.0
A	Anschluss 3: Kabel mit einem einzelnen Industriestecker 4: Spezialkabel (mit doppeltem Industriestecker)
B	Leitungslänge 1: 0,3 m
C	Strahlaustritt 2: Vorderseite
D	Beleuchtung R: Rot
E	Auflösungsbereich 3: 1024x768 - 1280x1024 pixels
F	Bildsensortyp M: Monochrome
GGGG	Sonderausstattung F001: NPN-Schaltausgang

Hinweise



Bestimmungsgemäße Verwendung beachten!





- ⚠ Das Produkt ist kein Sicherheits-Sensor und dient nicht dem Personenschutz.
- ⚠ Das Produkt ist nur von befähigten Personen in Betrieb zu nehmen.
- ⚠ Setzen Sie das Produkt nur entsprechend der bestimmungsgemäßen Verwendung ein.

Zubehör

Anschlussstechnik - Anschlussleitungen

	Art.-Nr.	Bezeichnung	Artikel	Beschreibung
	50135073	KS ET-M12-4A-P7-020	Anschlussleitung	Applikation: Öl-/Schmiermittelbeständig Geeignet für Schnittstelle: Ethernet Anschluss 1: Rundstecker, M12, axial, male, D-kodiert, 4 -polig Rundstecker, LED: Nein Anschluss 2: offenes Ende Geschirmt: Ja Leitungslänge: 2.000 mm Werkstoff Mantel: PUR
	50135080	KSS ET-M12-4A-RJ45-A-P7-020	Verbindungsleitung	Applikation: Öl-/Schmiermittelbeständig Geeignet für Schnittstelle: Ethernet Anschluss 1: Rundstecker, M12, axial, male, D-kodiert, 4 -polig Anschluss 2: RJ45 Geschirmt: Ja Leitungslänge: 2.000 mm Werkstoff Mantel: PUR

Anschlussstechnik - Verbindungsleitungen

	Art.-Nr.	Bezeichnung	Artikel	Beschreibung
	50130281	KD S-M12-CA-P1-020	Anschlussleitung	Applikation: Öl-/Schmiermittelbeständig Anschluss 1: Rundstecker, M12, axial, female, A-kodiert, 12 -polig Rundstecker, LED: Nein Anschluss 2: offenes Ende Geschirmt: Ja Leitungslänge: 2.000 mm Werkstoff Mantel: PUR
	50147677	KD S-M12-CA-P1-150-V4A	Anschlussleitung	Applikation: Öl-/Schmiermittelbeständig, Hygiene- und Nassbereich Anschluss 1: Rundstecker, M12, axial, female, A-kodiert, 12 -polig Rundstecker, LED: Nein Anschluss 2: offenes Ende Geschirmt: Ja Leitungslänge: 15.000 mm Werkstoff Mantel: PUR

Befestigungstechnik - Befestigungswinkel

	Art.-Nr.	Bezeichnung	Artikel	Beschreibung
	50154483	BT DCR 100	Befestigungsteil	Ausführung des Befestigungsteils: Winkel L-Form Befestigung, anlagenseitig: Durchgangsbefestigung Befestigung, geräteseitig: schraubbar Art des Befestigungsteils: starr Werkstoff: Metall

Hinweis



↪ Eine Liste mit allen verfügbaren Zubehöartikeln finden Sie auf der Webseite von Leuze im Download-Tab der Artikeldetailseite.