

## Folha de dados técnicos

### Barreira de luz retroreflexiva polarizada

N.º do art.: 50137165

PRK3C.1/6G



A imagem pode divergir

#### Conteúdo

- Dados técnicos
- Desenhos dimensionais
- Conexão elétrica
- Diagramas
- Operação e indicação
- Espelhos reflexivos & fita refletiva
- Código do artigo
- Notas
- Outras informações
- Acessórios



## Dados técnicos

### Dados básicos

|                            |                       |
|----------------------------|-----------------------|
| Série                      | 3C                    |
| Princípio de funcionamento | Princípio de reflexão |

### Dados óticos

|                            |   |
|----------------------------|---|
| Alcance de operação        | 0,1 ... 5 m (alcance garantido), Com refletor TK(S) 100x100 |
| Limite do alcance          | 0,1 ... 6 m (alcance típico), Com refletor TK(S) 100x100    |
| Fonte de luz               | LED, Vermelho   |
| Comprimento de onda        | 633 nm  |
| Forma do sinal transmitido | Pulsado   |
| Grupo de LEDs              | Grupo isento (conforme a norma EN 62471)                    |

### Dados elétricos

|                      |  |
|----------------------|--|
| Proteção do circuito | Proteção contra curto-circuito<br>Proteção contra troca de polos |
|----------------------|--|

### Dados de desempenho

|                             |   |
|-----------------------------|---|
| Tensão de alimentação $U_B$ | 10 ... 30 V, CC, Incl. ondulação residual |
| Ondulação residual          | 0 ... 15 %, de $U_B$                      |
| Corrente sem carga          | 0 ... 20 mA                               |

### Saídas

|  |         |
|--|---------|
| Número de saídas de chaveamento digitais | 2 Unid. |
|--|---------|

### Saídas de chaveamento

|                               |   |
|-------------------------------|---|
| Tipo                          | Saída de chaveamento digital              |
| Tipo de tensão                | CC  |
| Corrente de chaveamento, máx. | 100 mA                                    |
| Tensão de chaveamento         | high: $\geq(U_B - 2V)$<br>low: $\leq 2 V$ |

### Saída de chaveamento 1

|                          |  |
|--------------------------|--|
| Elemento de chaveamento  | Transistor, Push-pull                              |
| Princípio de chaveamento | Comutação por luz (PNP)/comutação por sombra (NPN) |

### Saída de chaveamento 2

|                          |  |
|--------------------------|--|
| Elemento de chaveamento  | Transistor, Push-pull                              |
| Princípio de chaveamento | Comutação por sombra (PNP)/comutação por luz (NPN) |

### Comportamento temporal

|                           |          |
|---------------------------|----------|
| Frequência de chaveamento | 1.500 Hz |
| Tempo de resposta         | 0,33 ms  |
| Período de inicialização  | 300 ms   |

### Conexão

|                    |         |
|--------------------|---------|
| Número de conexões | 1 Unid. |
|--------------------|---------|

### Conexão 1

|                          |                                    |
|--------------------------|------------------------------------|
| Função                   | Alimentação de tensão<br>Sinal OUT |
| Tipo de conexão          | Cabo                               |
| Comprimento do cabo      | 2.000 mm                           |
| Material da bainha       | PUR                                |
| Cor do cabo              | Preto                              |
| Número de fios           | 4 fios                             |
| Seção transversal do fio | 0,2 mm <sup>2</sup>                |

### Dados mecânicos

|  |   |
|--|---|
| Dimensões (L x A x C)                      | 11,4 mm x 34,2 mm x 18,3 mm                                   |
| Material da carcaça                        | Plástico  |
| Carcaça plástico                           | PC-ABS  |
| Material da cobertura da parte ótica       | Plástico / PMMA   |
| Peso líquido                               | 50 g  |
| Cor da carcaça                             | Vermelho  |
| Tipo de fixação                            | Através de suporte de fixação opcional<br>Fixação de passagem |
| Torque de aperto recomendado da fixação M3 | 0,9 N·m   |
| Compatibilidade do material                | ECOLAB  |

### Operação e indicação

|                               |                         |
|-------------------------------|-------------------------|
| Tipo de indicação             | LED                     |
| Número de LEDs                | 2 Unid.                 |
| Elementos de comando          | Potenciômetro de 270°   |
| Função do elemento de comando | Ajuste da sensibilidade |

### Dados do ambiente

|                                     |               |
|-------------------------------------|---------------|
| Temperatura ambiente, operação      | -40 ... 60 °C |
| Temperatura ambiente, armazenamento | -40 ... 70 °C |

### Certificações

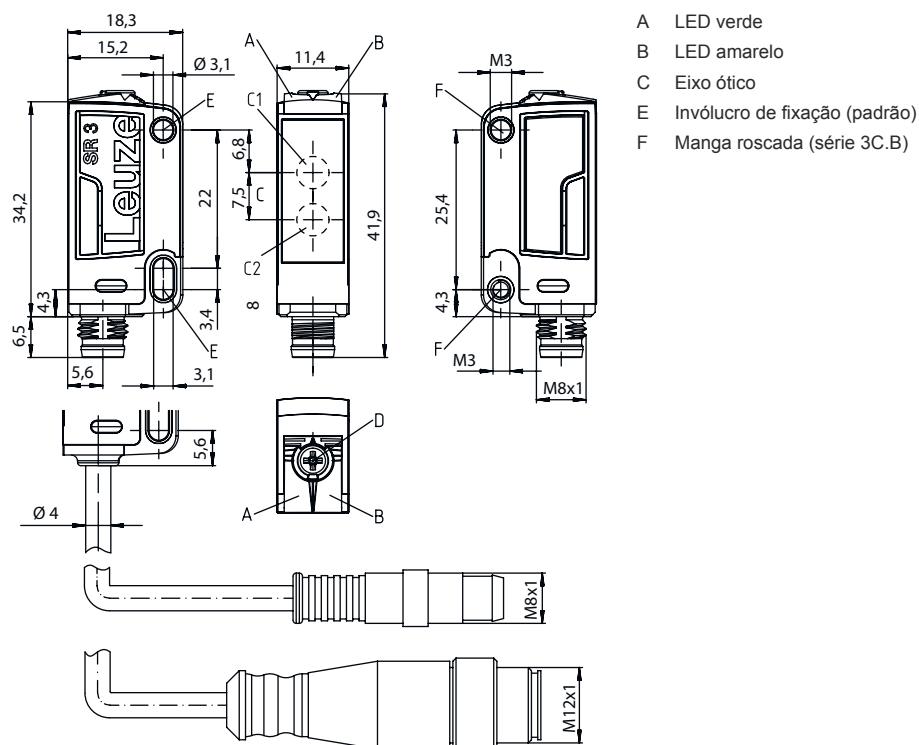
|                           |                 |
|---------------------------|-----------------|
| Grau de proteção          | IP 67<br>IP 69K |
| Classe de proteção        | III             |
| Certificações             | c UL US         |
| Conjunto de normas válido | IEC 60947-5-2   |

### Classificação

|                           |          |
|---------------------------|----------|
| Número da pauta aduaneira | 85365019 |
| ECLASS 5.1.4              | 27270902 |
| ECLASS 8.0                | 27270902 |
| ECLASS 9.0                | 27270902 |
| ECLASS 10.0               | 27270902 |
| ECLASS 11.0               | 27270902 |
| ECLASS 12.0               | 27270902 |
| ECLASS 13.0               | 27270902 |
| ECLASS 14.0               | 27270902 |
| ECLASS 15.0               | 27270902 |
| ECLASS 16.0               | 27270902 |
| ETIM 5.0                  | EC002717 |
| ETIM 6.0                  | EC002717 |
| ETIM 7.0                  | EC002717 |
| ETIM 8.0                  | EC002717 |
| ETIM 9.0                  | EC002717 |
| ETIM 10.0                 | EC002717 |
| UNSPSC 26.08              | 39121528 |

## Desenhos dimensionais

Todas as medidas em milímetros



- A LED verde
- B LED amarelo
- C Eixo ótico
- E Invólucro de fixação (padrão)
- F Manga rosca (série 3C.B)

## Conexão elétrica

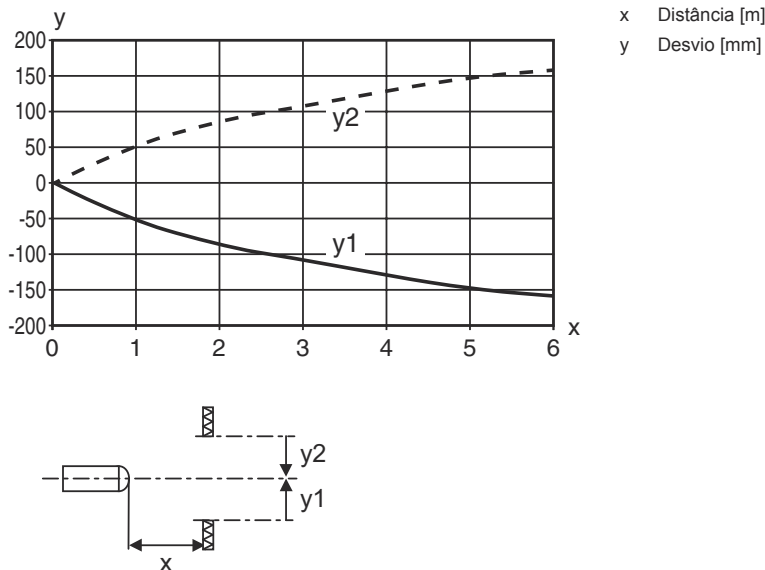
### Conexão 1

|                          |                       |
|--------------------------|-----------------------|
| Função                   | Alimentação de tensão |
| Tipo de conexão          | Sinal OUT             |
| Comprimento do cabo      | Cabo                  |
| Material da bainha       | 2.000 mm              |
| Cor do cabo              | PUR                   |
| Número de fios           | Preto                 |
| Seção transversal do fio | 4 fios                |
|                          | 0,2 mm <sup>2</sup>   |

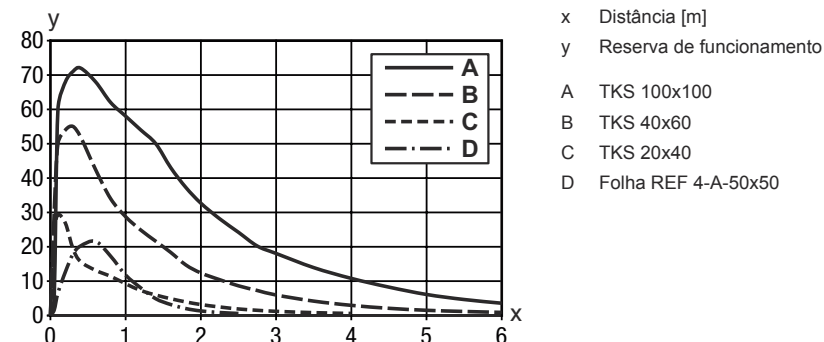
| Cor do fio | Ocupação dos fios |
|------------|-------------------|
| Marrom     | V+                |
| Branco     | OUT 2             |
| Azul       | GND               |
| Preto      | OUT 1             |

# Diagramas

## Comportamento de resposta típ.



## Reserva de funcionamento típ.




## Operação e indicação

| LED | Indicador             | Significado  |
|-----|-----------------------|--|
| 1   | Verde, luz contínua   | Pronto para operar                                 |
| 2   | Amarelo, luz contínua | Caminho óptico livre                               |
|     | Amarelo, piscando     | Caminho óptico livre, sem reserva de funcionamento |

## Espelhos reflexivos & fita refletiva

| N.º do art. | Designação    | Alcance de operação<br>Limite do alcance | Descrição   |
|-------------|---------------|--|---|
| 50108300    | REF 4-A-50x50 | 0,1 ... 1,2 m<br>0,1 ... 1,6 m           | Execução: Retangular<br>Superfície refletora: 50 mm x 50 mm<br>Material: Plástico<br>Nomenclatura química, material: PMMA<br>Fixação: Autocolante |



## Espelhos reflexivos & fita refletiva

|   | N.º do art. | Designação  | Alcance de operação<br>Limite do alcance | Descrição   |
|---|-------------|-------------|--|---|
|    | 50003192    | TK 100x100  | 0,1 ... 5 m<br>0,1 ... 6 m               | Execução: Retangular<br>Tamanho de microprisma triplo: 4 mm<br>Superfície refletora: 96 mm x 96 mm<br>Material: Plástico<br>Substrato: Plástico<br>Nomenclatura química, material: PMMA8N<br>Fixação: Algo pode ser colado no verso                     |
|    | 50003189    | TK 30x50    | 0,1 ... 1,2 m<br>0,1 ... 1,6 m           | Execução: Retangular<br>Tamanho de microprisma triplo: 4 mm<br>Superfície refletora: 29 mm x 45 mm<br>Material: Plástico<br>Substrato: Plástico<br>Nomenclatura química, material: PMMA8N<br>Fixação: Algo pode ser colado no verso                     |
|    | 50024127    | TK 82.2     | 0,1 ... 1,2 m<br>0,1 ... 1,6 m           | Execução: Redondo<br>Tamanho de microprisma triplo: 4 mm<br>Superfície refletora, diâmetro: 79 mm<br>Material: Plástico<br>Substrato: Plástico<br>Nomenclatura química, material: PMMA8N<br>Fixação: Fixação de passagem, Algo pode ser colado no verso |
|   | 50022816    | TKS 100X100 | 0,1 ... 5 m<br>0,1 ... 6 m               | Execução: Retangular<br>Tamanho de microprisma triplo: 4 mm<br>Superfície refletora: 96 mm x 96 mm<br>Material: Plástico<br>Substrato: Plástico<br>Nomenclatura química, material: PMMA8N<br>Fixação: Fixação de passagem, Colável                      |
|  | 50081283    | TKS 20X40   | 0,1 ... 1,5 m<br>0,1 ... 2 m             | Execução: Retangular<br>Tamanho de microprisma triplo: 2,3 mm<br>Superfície refletora: 16 mm x 38 mm<br>Material: Plástico<br>Substrato: Plástico<br>Nomenclatura química, material: PMMA8N<br>Fixação: Fixação de passagem, Colável                    |
|  | 50023525    | TKS 30X50   | 0,1 ... 1,2 m<br>0,1 ... 1,6 m           | Execução: Retangular<br>Tamanho de microprisma triplo: 3 mm<br>Superfície refletora: 27 mm x 44 mm<br>Material: Plástico<br>Substrato: Plástico<br>Nomenclatura química, material: PMMA8N<br>Fixação: Fixação de passagem, Colável                      |
|  | 50040820    | TKS 40X60   | 0,1 ... 3 m<br>0,1 ... 3,6 m             | Execução: Retangular<br>Tamanho de microprisma triplo: 4 mm<br>Superfície refletora: 37 mm x 56 mm<br>Material: Plástico<br>Substrato: Plástico<br>Nomenclatura química, material: PMMA8N<br>Fixação: Fixação de passagem, Colável                      |

## Código do artigo

Nome do artigo: AAA 3C d EE-f.GG H/i J-K

|              |  |
|--------------|--|
| <b>AAA3C</b> | <b>Tipo de funcionamento/construção</b><br>HT3C: sensor fotoelétrico difuso com supressão de fundo<br>LS3C: barreira de luz unidirecional, transmissor<br>LE3C: barreira de luz unidirecional, receptor<br>PRK3C: barreira de luz retrorreflexiva com filtro de polarização<br>ODT3C: sensor de distância com supressão de fundo   |
| <b>d</b>     | <b>Tipo de luz</b><br>Excluído: luz vermelha<br>I: luz infravermelha   |
| <b>EE</b>    | <b>Fonte de luz</b><br>Excluído: LED<br>L1: classe de laser 1<br>L2: classe de laser 2<br>PP: LED tipo Power PinPoint®   |
| <b>f</b>     | <b>Alcance de operação predefinido (opcional)</b><br>Excluído: alcance conforme folha de dados<br>xxxF: alcance de operação predefinido [mm]<br>2M: alcance de operação de 2 metros  |
| <b>GG</b>    | <b>Equipamento</b><br>Excluído: standard<br>A: princípio de autocolimação (lente única) para tarefas de posicionamento<br>B: modelo de carcaça com duas mangas roscadas M3, latão<br>F: alcance de detecção fixo<br>L: ponto de luz longo<br>S: ponto de luz pequeno<br>T: princípio de autocolimação (lente única) para garrafas altamente transparentes sem tracking<br>TT: princípio de autocolimação (lente única) para garrafas altamente transparentes com tracking<br>V: ótica V<br>XL: ponto de luz extra longo<br>X: variante Extended<br>HF: ocultação da iluminação HF (LED)  |
| <b>H</b>     | <b>Ajuste do alcance</b><br>Excluído em HT: alcance de operação ajustável por potenciômetro 8 voltas<br>Excluído em barreiras de luz retrorreflexivas (PRK): alcance não ajustável<br>1: potenciômetro 270°<br>3: teach-in através de botão<br>6: teach  |
| <b>i</b>     | <b>Saída de chaveamento / função OUT 1/IN: pino 4 ou fio preto</b><br>2: saída de transistor NPN, chaveamento por luz<br>N: saída de transistor NPN, chaveamento por sombra<br>4: saída de transistor PNP, chaveamento por luz<br>P: saída de transistor PNP, chaveamento por sombra<br>6: saída de chaveamento push-pull, PNP chaveamento por luz, NPN chaveamento por sombra<br>G: saída de chaveamento push-pull, PNP chaveamento por sombra, NPN chaveamento por luz<br>L: interface IO-Link (modo SIO: comutação por luz PNP, comutação por sombra NPN)<br>8: entrada de ativação (ativação com sinal high)<br>X: pino não ocupado<br>1: IO-Link / comutação por luz (NPN)/comutação por sombra (PNP) |
| <b>J</b>     | <b>Saída de chaveamento / função OUT 2/IN: pino 2 ou fio branco</b><br>2: saída de transistor NPN, chaveamento por luz<br>N: saída de transistor NPN, chaveamento por sombra<br>4: saída de transistor PNP, chaveamento por luz<br>P: saída de transistor PNP, chaveamento por sombra<br>6: saída de chaveamento push-pull, PNP chaveamento por luz, NPN chaveamento por sombra<br>G: saída de chaveamento push-pull, PNP chaveamento por sombra, NPN chaveamento por luz<br>W: saída de advertência<br>X: pino não ocupado<br>8: entrada de ativação (ativação com sinal high)<br>9: entrada de desativação (desativação com sinal high)<br>T: teach-in através de cabo                                   |

## Código do artigo

|          |   |
|----------|---|
| <b>K</b> | <p><b>Conexão elétrica</b></p> <p>Excluído: cabo, comprimento padrão 2000 mm, 4 fios<br/> 5000: cabo, comprimento padrão 5000 mm, 4 fios<br/> M8: conector M8, 4 polos (conector)<br/> M8.3: conector M8, 3 polos (conector)<br/> 200-M8: cabo, comprimento 200 mm com conector M8, 4 polos, axial (conector)<br/> 200-M8.3: cabo, comprimento 200 mm com conector M8, 3 polos, axial (conector)<br/> 200-M12: cabo, comprimento 200 mm com conector M12, 4 polos, axial (conector)</p> |
|----------|---|

### Nota



☞ Uma lista com todos os tipos de dispositivo disponíveis encontra-se na página da Leuze na Internet, em [www.leuze.com](http://www.leuze.com).

## Notas



### Respeitar a utilização prevista!



- ☞ O produto não é um sensor de segurança e não atua para a proteção de pessoas.
- ☞ O produto só deve ser colocado em operação por pessoas capacitadas.
- ☞ Aplique o produto apenas de acordo com a sua utilização prevista.

### Em caso de aplicações UL:




- ☞ No caso das aplicações UL, só é permitido o uso em circuitos elétricos de classe 2 em conformidade com a norma NEC (National Electric Code).
- ☞ These proximity switches shall be used with UL Listed Cable assemblies rated 30V, 0.5A min, in the field installation, or equivalent (categories: CYJV/ CYJV7 or PVVA/PVVA7)

## Outras informações


- Fonte de luz: vida útil média de 100.000h com temperatura ambiente de 25 °C
- Tempo de resposta: para tempos curtos de decaimento é recomendada uma carga resistiva de aprox. 5 kOhm
- Soma das correntes de saída para ambas as saídas, 50 mA para temperaturas ambientes > 40 °C
- As saídas de comutação Push-Pull (pulso contrário) não podem ser ligadas em paralelo.
- Utilização em aplicações relevantes do ponto de vista da segurança em conformidade com a norma EN ISO 13849-1:2015, por ex., muting, comutação da área de proteção de scanners laser de segurança

## Acessórios

### Tecnologia de fixação - Suportes de fixação

|   | N.º do art. | Designação | Artigo             | Descrição  |
|---|-------------|------------|--------------------|--|
|  | 50060511    | BT 3       | Suporte de fixação | Versão do suporte de fixação: Ângulo em forma de L<br>Fixação, lado da instalação: Fixação de passagem<br>Fixação, lado do dispositivo: Parafusável<br>Tipo de suporte de fixação: Rígido<br>Material: Metal |

### Tecnologia de fixação - Sistemas de montagem com barras redondas

|   | N.º do art. | Designação   | Artigo              | Descrição   |
|---|-------------|--------------|---------------------|---|
|  | 50117255    | BTU 200M-D12 | Sistema de montagem | Inclui: 2x parafuso M3 x 16, 2x arruela plana, 2x parafuso M3 x 20<br>Versão do suporte de fixação: Sistema de montagem<br>Fixação, lado da instalação: Para barra redonda 12 mm, Fixação de aperto por chapa<br>Fixação, lado do dispositivo: Parafusável, Adequado para parafusos M3<br>Tipo de suporte de fixação: Apertável com terminal, Ajustável, Girável em 360°<br>Material: Metal |

#### Nota



Uma lista com todos os artigos de acessórios disponíveis encontra-se na página da Leuze na internet, na guia Download da página de detalhes do artigo.