

Folha de dados técnicos

Cortina de luz, receptor

N.º do art.: 50131801

CML730i-R20-1910.R/PN-M12



A imagem pode divergir

Conteúdo

- Dados técnicos
- Desenhos dimensionais
- Conexão elétrica
- Operação e indicação
- Transmissores apropriados
- Código do artigo
- Notas
- Acessórios



Dados técnicos

Dados básicos

| | |
|----------------------------|---|
| Série | 730 |
| Princípio de funcionamento | Princípio unidirecional |
| Tipo de dispositivo | Receptor |
| Inclui | Acessórios para utilização de BT-2R1 |
| Aplicação | Detecção de objetos transparentes Medição de objetos |

Versão especial

| | |
|-----------------|--|
| Versão especial | Varredura de feixes cruzados Varredura de feixes diagonais Varredura de feixes paralelos |
|-----------------|--|

Dados óticos

| | |
|---------------------------------|----------|
| Comprimento do campo de medição | 1.910 mm |
| Número de feixes | 96 Unid. |
| Afastamento dos feixes | 20 mm |

Dados de medição

| | |
|---------------------------|-------|
| Diâmetro mínimo do objeto | 30 mm |
|---------------------------|-------|

Dados elétricos

| | |
|----------------------|---|
| Proteção do circuito | Proteção contra curto-circuito Proteção contra troca de polos Proteção transiente |
|----------------------|---|

Dados de desempenho

| | |
|-----------------------------|--|
| Tensão de alimentação U_B | 18 ... 30 V, CC |
| Ondulação residual | 0 ... 15 %, de U_B |
| Corrente sem carga | 0 ... 350 mA, Os valores indicados estão relacionados ao pacote completo, composto por transmissor e receptor. |

Entradas/saídas selecionáveis

| | |
|---|-------------------------------------|
| Corrente de saída, máx. | 100 mA |
| Resistência de entrada | 6.000 Ω |
| Número de entradas/saídas selecionáveis | 2 Unid. |
| Tipo | Entradas/saídas selecionáveis |
| Tipo de tensão, saídas | CC |
| Tensão de chaveamento, saídas | Típ. U_B / 0 V |
| Tipo de tensão, entradas | CC |
| Tensão de chaveamento, entradas | high: ≥ 6 V low: ≤ 4 V |

Entrada/saída 1

| | |
|-----------------------------|------|
| Atraso de ativação/bloqueio | 1 ms |
|-----------------------------|------|

Comportamento temporal

| | |
|-----------------------------|------------|
| Período de inicialização | 1.500 ms |
| Período de ciclo | 1,11 ms |
| Tempo de resposta por feixe | 10 μ s |

Interface

| | |
|------|----------|
| Tipo | PROFINET |
|------|----------|

PROFINET

| | |
|---------------------------|-------------------------|
| Função | Processo |
| Classe de conformidade | B |
| Protocolo | PROFINET RT |
| Funcionalidade de switch | Integrado |
| Velocidade de transmissão | 10 Mbit/s 100 Mbit/s |

Interface de serviço

| | |
|---------|--|
| Tipo | IO-Link |
| IO-Link | |
| Função | Configuração/ Parametrização via software Serviço |

Conexão

| | |
|--------------------|---------|
| Número de conexões | 3 Unid. |
| Saída de conector | Verso |

Conexão 1

| | |
|------------------|--|
| Função | Alimentação de tensão Conexão com o transmissor Interface de configuração Sinal IN Sinal OUT |
| Tipo de conexão | Conector redondo |
| Tamanho da rosca | M12 |
| Tipo | male |
| Material | Metal |
| Número de polos | 8 polos |
| Codificação | Código A |

Conexão 2

| | |
|------------------|------------------|
| Função | BUS IN |
| Tipo de conexão | Conector redondo |
| Tamanho da rosca | M12 |
| Tipo | female |
| Material | Metal |
| Número de polos | 4 polos |
| Codificação | Código D |

Conexão 3

| | |
|------------------|------------------|
| Função | BUS OUT |
| Tipo de conexão | Conector redondo |
| Tamanho da rosca | M12 |
| Tipo | female |
| Material | Metal |
| Número de polos | 4 polos |
| Codificação | Código D |

Dados mecânicos

| | |
|--------------------------------------|---|
| Execução | Cúbico |
| Dimensões (L x A x C) | 29 mm x 35,4 mm x 1.943 mm |
| Material da carcaça | Metal |
| Carcaça metal | Alumínio |
| Material da cobertura da parte ótica | Plástico |
| Peso líquido | 2.100 g |
| Cor da carcaça | Prata |
| Tipo de fixação | Através de suporte de fixação opcional Montagem em ranhura |

Dados técnicos

Operação e indicação

| | |
|-------------------------------------|----------------------|
| Tipo de indicação | Display OLED LED |
| Número de LEDs | 4 Unid. |
| Tipo de configuração/parametrização | Software Teach-in |
| Elementos de comando | Teclado de membrana |

Dados do ambiente

| | |
|-------------------------------------|---------------|
| Temperatura ambiente, operação | -30 ... 60 °C |
| Temperatura ambiente, armazenamento | -40 ... 70 °C |

Certificações

| | |
|---------------------------|---------------|
| Grau de proteção | IP 65 |
| Classe de proteção | III |
| Certificações | c UL US |
| Conjunto de normas válido | IEC 60947-5-2 |

Classificação

| | |
|---------------------------|----------|
| Número da pauta aduaneira | 90314990 |
| ECLASS 5.1.4 | 27270910 |
| ECLASS 8.0 | 27270910 |
| ECLASS 9.0 | 27270910 |
| ECLASS 10.0 | 27270910 |
| ECLASS 11.0 | 27270910 |
| ECLASS 12.0 | 27270910 |
| ECLASS 13.0 | 27270910 |
| ECLASS 14.0 | 27270910 |
| ECLASS 15.0 | 27270910 |
| ECLASS 16.0 | 27270910 |
| ETIM 5.0 | EC002549 |
| ETIM 6.0 | EC002549 |
| ETIM 7.0 | EC002549 |
| ETIM 8.0 | EC002549 |
| ETIM 9.0 | EC002549 |
| ETIM 10.0 | EC002549 |
| UNSPSC 26.08 | 39121528 |

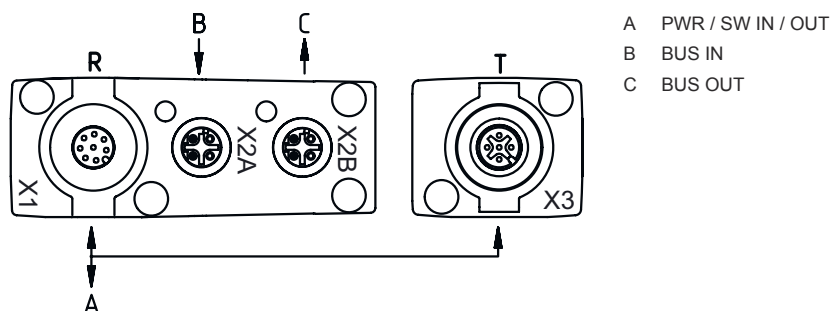
Desenhos dimensionais

Todas as medidas em milímetros



- | | | | |
|---|---|---|-------------------------------|
| A | Afastamento dos feixes 20 mm | L | Comprimento do perfil 1928 mm |
| B | Comprimento do campo de medição 1910 mm | T | Transmissor |
| F | Rosca M6 | R | Receptor |
| G | Ranhura de fixação | Y | 5 mm |

Desenhos dimensionais



Conexão elétrica

Conexão 1

X1

| | |
|------------------|--|
| Função | Alimentação de tensão Conexão com o transmissor Interface de configuração Sinal IN Sinal OUT |
| Tipo de conexão | Conector redondo |
| Tamanho da rosca | M12 |
| Tipo | male |
| Material | Metal |
| Número de polos | 8 polos |
| Codificação | Código A |

Pino Ocupação de pinos

| | |
|---|------------|
| 1 | V+ |
| 2 | I/O 1 |
| 3 | GND |
| 4 | IO-Link |
| 5 | I/O 2 |
| 6 | RS 485 Tx+ |
| 7 | RS 485 Tx+ |
| 8 | FE/SHIELD |



Conexão 2

X2A

| | |
|------------------|------------------|
| Função | BUS IN |
| Tipo de conexão | Conector redondo |
| Tamanho da rosca | M12 |
| Tipo | female |
| Material | Metal |
| Número de polos | 4 polos |
| Codificação | Código D |

Pino Ocupação de pinos

| | |
|---|------|
| 1 | TD0+ |
| 2 | RD0+ |
| 3 | TD0- |
| 4 | RD0- |



Conexão elétrica

Conexão 3

X2B

| | |
|------------------|------------------|
| Função | BUS OUT |
| Tipo de conexão | Conector redondo |
| Tamanho da rosca | M12 |
| Tipo | female |
| Material | Metal |
| Número de polos | 4 polos |
| Codificação | Código D |

Pino Ocupação de pinos


| | |
|---|------|
| 1 | TD0+ |
| 2 | RD0+ |
| 3 | TD0- |
| 4 | RD0- |



Operação e indicação

| LED | Indicador | Significado |
|-----|--|--|
| 1 | Verde, luz contínua | Pronto para operar |
| | Verde, piscando | Teach/erro |
| 2 | Amarelo, luz contínua | Caminho óptico livre, com reserva de funcionamento |
| | Amarelo, piscando | Sem reserva de funcionamento |
| | Apagado | Objeto detectado |
| 3 | Verde, luz contínua (conector redondo X2A / X2B) | Link |
| 4 | Amarelo, luz contínua (conector redondo X2A / X2B) | Activity |

Transmissores apropriados

| | N.º do art. | Designação | Alcance de operação Limite do alcance | Descrição |
|---|-------------|------------------------|--|--|
|  | 50118977 | CML730i-T20-1910.R-M12 | 0,3 ... 9,5 m 0,2 ... 12 m | Alcance de operação: 0,3 ... 9,5 m Conexão: Conector redondo, M12, Verso, 5 polos |

Código do artigo

Nome do artigo: CML7XXi-YYZ-AAAA.BCCDDDD-EEEEFF

| | |
|------|--|
| CML | Princípio de funcionamento Cortina de luz de medição |
| 7XXi | Série 720i: série 720i 730i: série 730i |
| Y | Tipo de dispositivo T: transmissor R: receptor |
| ZZ | Afastamento dos feixes 05: 5 mm 10: 10 mm 20: 20 mm 40: 40 mm |
| AAAA | Comprimento do campo de medição [mm], depende do afastamento dos feixes |

Código do artigo

| | |
|------------|--|
| B | Equipamento A: saída de conector axial R: saída de conector na parte traseira |
| CCC | Interface L: IO-Link /CN: CANopen /PB: PROFIBUS /PN: PROFINET /CV: saída de corrente e saída de tensão analógica /D3: RS 485 Modbus |
| DDD | Equipamento especial -PS: Power Setting |
| EEE | Conexão elétrica M12: conector M12 |
| FFF | -EX: proteção contra explosões |

Nota



☞ Uma lista com todos os tipos de dispositivo disponíveis encontra-se na página da Leuze na Internet, em www.leuze.com.

Notas



Respeitar a utilização prevista!



- ☞ O produto não é um sensor de segurança e não atua para a proteção de pessoas.
- ☞ O produto só deve ser colocado em operação por pessoas capacitadas.
- ☞ Aplique o produto apenas de acordo com a sua utilização prevista.

Em caso de aplicações UL:



- ☞ No caso das aplicações UL, só é permitido o uso em circuitos elétricos de classe 2 em conformidade com a norma NEC (National Electric Code).
- ☞ These proximity switches shall be used with UL Listed Cable assemblies rated 30V, 0.5A min, in the field installation, or equivalent (categories: CYJV/ CYJV7 or PVVA/PVVA7)

Acessórios

Tecnologia de conexão - Cabos de conexão

| | N.º do art. | Designação | Artigo | Descrição |
|--|-------------|--------------------|-----------------|---|
|  | 50132079 | KD U-M12-5A-V1-050 | Cabo de conexão | Aplicação: Resistente a produtos químicos Conexão 1: Conector redondo, M12, Axial, female, Código A, 5 polos Conector redondo, LED: Não Conexão 2: Extremidade aberta Blindado: Não Comprimento do cabo: 5.000 mm Material da bainha: PVC |

Acessórios

| | N.º do art. | Designação | Artigo | Descrição |
|---|-------------|---------------------|-----------------|--|
|  | 50135074 | KS ET-M12-4A-P7-050 | Cabo de conexão | <p>Aplicação: Resistente a óleo e lubrificantes</p> <p>Adequado para interface: Ethernet</p> <p>Conexão 1: Conector redondo, M12, Axial, male, Código D, 4 polos</p> <p>Conector redondo, LED: Não</p> <p>Conexão 2: Extremidade aberta</p> <p>Blindado: Sim</p> <p>Comprimento do cabo: 5.000 mm</p> <p>Material da bainha: PUR</p> |


Tecnologia de conexão - Cabos de ligação

| | N.º do art. | Designação | Artigo | Descrição |
|--|-------------|-----------------------------|-----------------|--|
|  | 50135081 | KSS ET-M12-4A-RJ45-A-P7-050 | Cabo de ligação | <p>Aplicação: Resistente a óleo e lubrificantes</p> <p>Adequado para interface: Ethernet</p> <p>Conexão 1: Conector redondo, M12, Axial, male, Código D, 4 polos</p> <p>Conexão 2: RJ45</p> <p>Blindado: Sim</p> <p>Comprimento do cabo: 5.000 mm</p> <p>Material da bainha: PUR</p> |

Tecnologia de conexão - Condutores de distribuição em Y

| | N.º do art. | Designação | Artigo | Descrição |
|---|-------------|-------------------------|-----------------|---|
|  | 50118183 | K-Y1 M12A-5m-M12A-S-PUR | Cabo de ligação | <p>Conexão 1: Conector redondo, M12, Axial, female, Código A, 5 polos</p> <p>Conexão 2: Conector redondo, M12, Axial, male, Código A, 5 polos</p> <p>Conexão 3: Conector redondo, M12, Axial, female, Código A, 8 polos</p> <p>Blindado: Sim</p> <p>Comprimento do cabo, perna 1: 5.000 mm</p> <p>Comprimento do cabo, perna 2: 150 mm</p> <p>Material da bainha: PUR</p> |

Tecnologia de fixação - Suportes de fixação

| | N.º do art. | Designação | Artigo | Descrição |
|--|-------------|----------------|--------------------------|--|
|  | 50142900 | BT 700M.5-2SET | Conj. de peça de fixação | <p>Inclui: 2x suporte de fixação, 1x gabarito de teach, 4x parafuso M6 x 10</p> <p>Versão do suporte de fixação: Montagem do ângulo</p> <p>Fixação, lado da instalação: Fixação de passagem do furo oblongo em T</p> <p>Fixação, lado do dispositivo: Parafusável, Porca para ranhuras em T</p> <p>Tipo de suporte de fixação: Rígido</p> <p>Material: Aço</p> |

Tecnologia de fixação - Suportes giratórios

| | N.º do art. | Designação | Artigo | Descrição |
|--|-------------|------------|------------------|--|
|  | 429029 | BT-2RG | Conj. de suporte | <p>Inclui: 2x suporte giratório BT-R, 2x cilindro para a fixação na cortina de luz</p> <p>Fixação, lado da instalação: Fixação de passagem</p> <p>Fixação, lado do dispositivo: Apertável com terminal</p> <p>Tipo de suporte de fixação: Girável em 360°</p> <p>Material: Metal, Plástico</p> |

Acessórios

Dispositivos parametrizadores

| | N.º do art. | Designação | Artigo | Descrição |
|--|-------------|------------------------------|----------------------|---|
|  | 50121098 | SET MD12-US2-IL1.1 + Zub. | Conj. de diagnóstico | Tensão de alimentação: CC Interface: USB Conexões: 2 Unid. Grau de proteção: IP 20 |

Serviços

| | N.º do art. | Designação | Artigo | Descrição |
|---|-------------|------------|----------------------------------|---|
|  | S981001 | CS10-S-110 | Suporte no comissionamento | Detalhes: Execução em um local especificado pelo cliente, duração máx. 10 horas. Condições: Dispositivos e cabos de conexão estão montados, preço sem custos de viagem e, se necessário, pernoite. |
|  | S981005 | CS10-T-110 | Treinamento sobre os produtos | Detalhes: Local e conteúdo sob consulta, duração máx. 10 horas. Condições: Preço sem custos de viagem e, se necessário, pernoite. |

Nota



Uma lista com todos os artigos de acessórios disponíveis encontra-se na página da Leuze na internet, na guia Download da página de detalhes do artigo.