

## 技術データシート

## 偏光回帰反射型センサ

製品番号: 50150363

PRK33CPP.D/LG-M8



写真と異なる場合があります

### 目次

- 仕様書
- 寸法図
- 電氣的接続
- ダイアグラム
- 操作と表示
- リフレクタ/反射テープ
- 製品キー
- 注意
- その他の情報
- アクセサリ



## 仕様書

## 基本仕様

シリーズ	33C
動作原理	反射原理
アプリケーション	リダイレクトされた物体の検出

## 光学的仕様

動作範囲	0.08 ... 8.5 m (保証検出範囲), リフレクタTK(S) 100x100あり
限界動作範囲	0.06 ... 10 m (一般的な検出範囲), リフレクタTK(S) 100x100あり
光源	パワーPower PinPoint® LED, 赤
波長	660 nm
送信信号形式	パルス化
LEDグループ	分類外 (EN 62471に準拠)

## 電氣的仕様

サプレッサ	極性逆付防止 短絡保護
-------	----------------

## パフォーマンスデータ

供給電圧 $U_B$	10 ... 30 V, DC, リップルを含む
リップル	0 ... 15 %, $U_B$ から
無負荷電流	0 ... 20 mA

## 出力

デジタルスイッチ出力数	2 個数
-------------	------

## スイッチ出力

種類	デジタルスイッチ出力
電圧の種類	DC
スイッチ電流、最大	100 mA
スイッチ電圧	低: $\leq 2.5$ V 高: $\geq (U_B - 2.5V)$

## スイッチ出力 1

割り当て	コネクタ 1、ピン 4
スイッチエレメント	トランジスタ, プッシュプル
スイッチの動作原理	IO-リンク / ライトオン (PNP) / ダークオン (NPN)

## スイッチ出力 2

割り当て	コネクタ 1、ピン 2
スイッチエレメント	トランジスタ, プッシュプル
スイッチの動作原理	ダークオン (NPN) / ライトオン (PNP)

## 応答時間

スイッチング周波数	1,500 Hz
応答時間	0.33 ms
スタンバイ遅延	300 ms

## インターフェース

種類	IO-リンク
----	--------

IO-リンク	
COMモード	COM2
プロファイル	スマート センサプロファイル
最小サイクルタイム	COM2 = 2.3 ms
フレームタイプ	2.5
仕様	V1.1
デバイスID	6136
SIOモードサポート	はい

## コネクタ

コネクタ数	1 個数
-------	------

## コネクタ 1

機能	信号入力 信号出力 電力供給
コネクタの種類	丸形プラグ
ネジ寸	M8
タイプ	オス
素材	ステンレス
極数	4 -極

## 機械的仕様

寸法 (幅 x 高さ x 長さ)	18.8 mm x 52.8 mm x 32.4 mm
筐体の素材	ステンレス
筐体 ステンレス	AISI 316L, DIN X2CrNiMo17132, W. Nr.1.4404
素材 コントローラ	プラスチック (POM Hostaform C9021, コポリマーTritan TX1001)、不浸透性
筐体の表面粗さ	$Ra \leq 0.8$ , ステンレス筐体用の典型的な値
レンズカバーの素材	耐傷インジウム保護コーティング付きプラスチック (PMMA+)
正味重量	120 g
筐体色	銀
取り付けの種類	筐体フィット
素材の適合性	CleanProof+ ECOLAB Johnson Diversey

## 操作と表示

表示の種類	LED
LEDの数	2 個数

## 周囲データ

周囲温度、動作時	-40 ... 60 °C, (70 °C $\leq 15$ min)
周囲温度、保管時	-40 ... 70 °C

## 認証

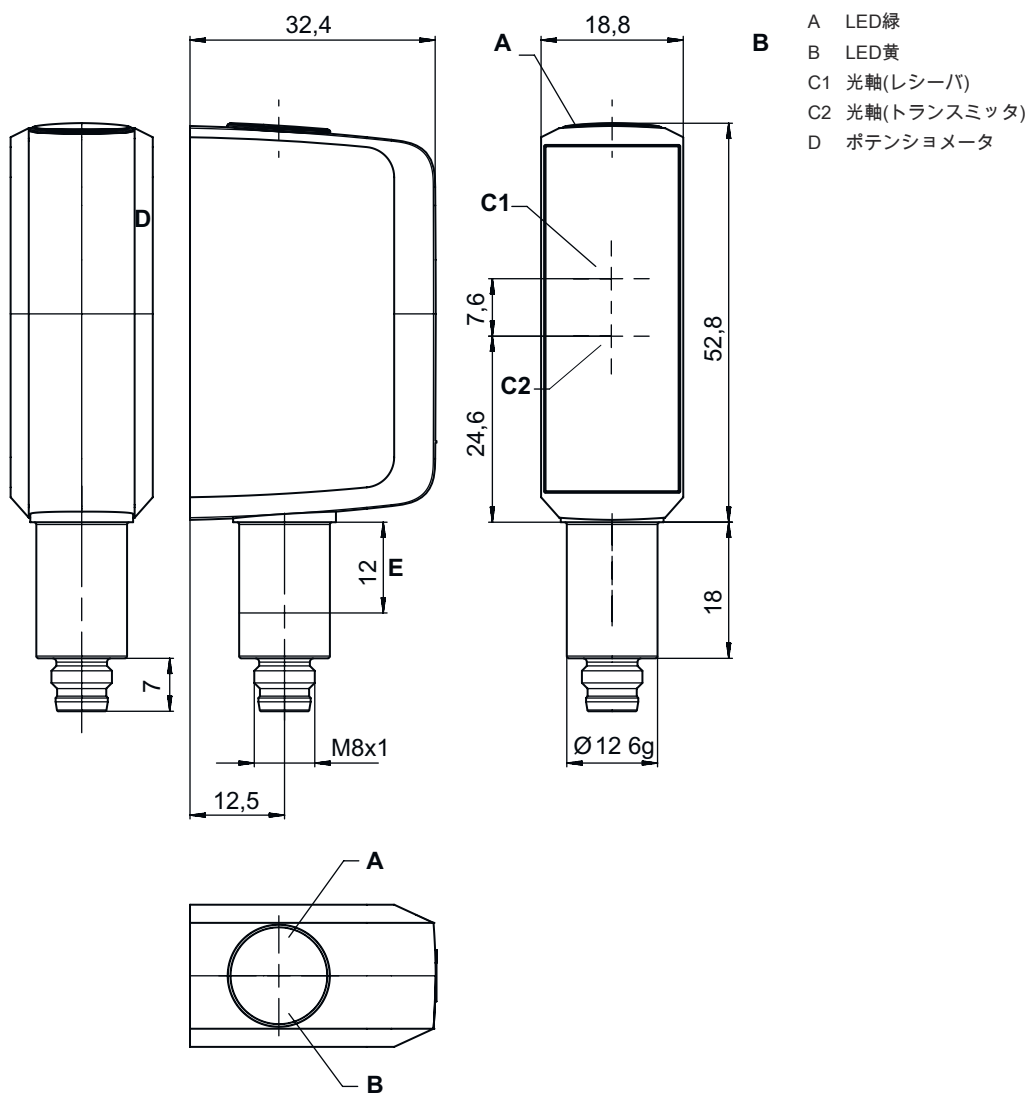
保護等級	IP 67 IP 68 IP 69K
保護等級	III
認可	c UL US
適応基準	IEC 60947-5-2

## 仕様書

関税分類番号	85365019
ECLASS 5.1.4	27270902
ECLASS 8.0	27270902
ECLASS 9.0	27270902
ECLASS 10.0	27270902
ECLASS 11.0	27270902
ECLASS 12.0	27270902
ECLASS 13.0	27270902
ECLASS 14.0	27270902
ECLASS 15.0	27270902
ECLASS 16.0	27270902
ETIM 5.0	EC002717
ETIM 6.0	EC002717
ETIM 7.0	EC002717
ETIM 8.0	EC002717
ETIM 9.0	EC002717
ETIM 10.0	EC002717
UNSPSC 26.08	39121528

# 寸法図

すべての寸法表記はミリメートル



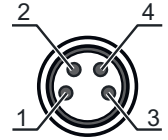
## 電気的接続

### コネクタ 1

機能	信号入力
	信号出力
	電力供給
コネクタの種類	丸形プラグ
ネジ寸	M8
タイプ	オス
素材	ステンレス
極数	4 - 極

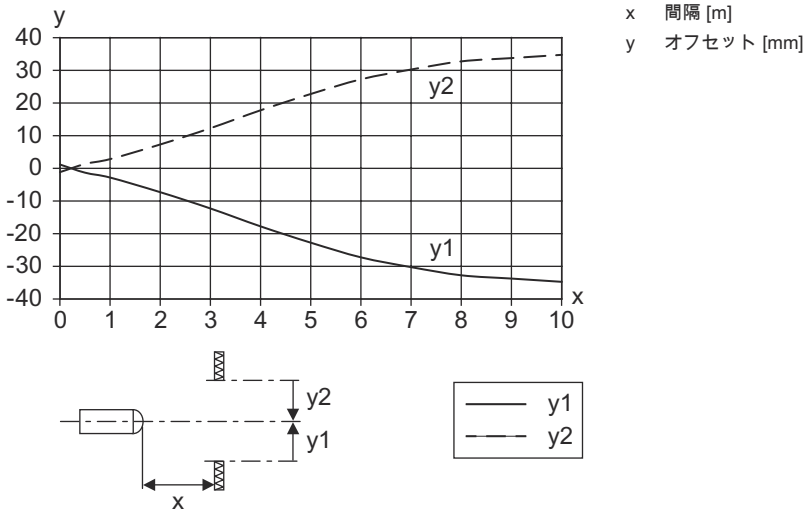
## 電氣的接続

ピン	ピン配列
1	V+
2	OUT 2
3	GND
4	IO-リンク / OUT 1

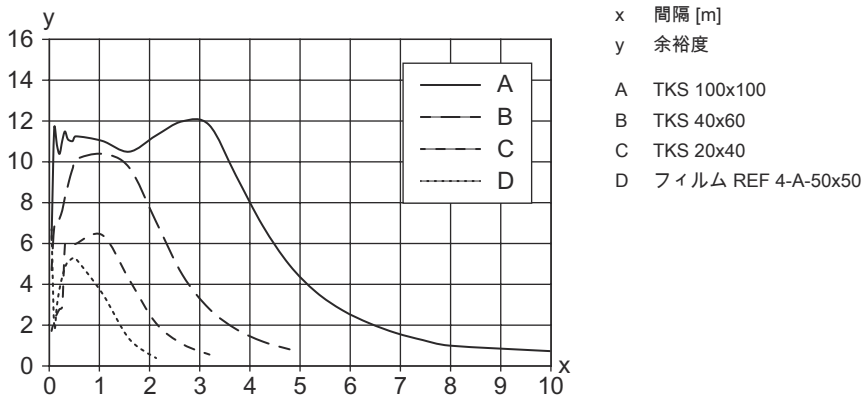


## ダイアグラム

### 典型的な応答動作 ( TKS100x100 )



### 典型的な余裕度



## 操作と表示

LED	ディスプレイ	意味
1	緑、連続点灯	動作可能状態
2	黄、連続点灯	光路 制限なし
	黄、点滅	光路 制限なし, 余裕度なし

## リフレクタ/反射テープ

	製品番号	名称	動作範囲 限界動作範囲	説明
	50136824	MTKS 12x20M.5	0.25 ... 1.6 m 0.22 ... 2 m	外形: 方形 プリズム反射板サイズ: 0.3 mm 反射面: 12 mm x 20 mm 素材: プラスチック 支持材: ステンレス 取り付け: 通路設置 素材の適合性: アルコール, CleanProof+, ECOLAB, H2O2
	50106961	MTKS 14x23.P	0.2 ... 1.2 m 0.16 ... 1.5 m	外形: 方形 プリズム反射板サイズ: 1.2 mm 反射面: 11 mm x 21 mm 素材: プラスチック 支持材: プラスチック 素材の化学名: PES 取り付け: 通路設置, 接着可 素材の適合性: ECOLAB
	50151449	MTKS 20x20.SC	0.3 ... 0.8 m 0.22 ... 1 m	外形: 方形 プリズム反射板サイズ: 1.1 mm 反射面: 20 mm x 20 mm 素材: プラスチック 支持材: プラスチック 素材の化学名: Solidchem 取り付け: 通路設置, 接着可 素材の適合性: アルコール, ECOLAB, H2O2
	50117583	MTKS 50x50.1	0.3 ... 6.5 m 0.22 ... 7.5 m	外形: 方形 プリズム反射板サイズ: 1.2 mm 反射面: 50 mm x 50 mm 素材: プラスチック 支持材: プラスチック 素材の化学名: PMMA8N 取り付け: 通路設置, 接着可
	50136823	MTKS 7x7M.5	0.4 ... 0.8 m 0.3 ... 1 m	外形: 方形 プリズム反射板サイズ: 0.3 mm 反射面: 7 mm x 7 mm 素材: プラスチック 支持材: ステンレス 取り付け: 通路設置 素材の適合性: アルコール, CleanProof+, ECOLAB, H2O2
	50108300	REF 4-A-50x50	0.25 ... 1.6 m 0.2 ... 2 m	外形: 方形 反射面: 50 mm x 50 mm 素材: プラスチック 素材の化学名: PMMA 取り付け: 自己粘着
	50110192	REF 6-A-50x50	0.24 ... 4 m 0.2 ... 4.5 m	外形: 方形 プリズム反射板サイズ: 0.3 mm 反射面: 50 mm x 50 mm 素材: プラスチック 素材の化学名: PMMA 取り付け: 自己粘着
	50116939	TK 10.P	0.3 ... 0.6 m 0.24 ... 0.8 m	外形: 丸形 プリズム反射板サイズ: 1.5 mm 反射面の直径: 8.5 mm 素材: プラスチック 支持材: プラスチック 素材の化学名: PES 取り付け: 裏面に貼付できます 素材の適合性: ECOLAB
	50022816	TKS 100X100	0.08 ... 8.5 m 0.06 ... 10 m	外形: 方形 プリズム反射板サイズ: 4 mm 反射面: 96 mm x 96 mm 素材: プラスチック 支持材: プラスチック 素材の化学名: PMMA8N 取り付け: 通路設置, 接着可

## リフレクタ/反射テープ

製品番号	名称	動作範囲 限界動作範囲	説明
 50106958	TKS 20.P	0.1 ... 1.6 m 0.06 ... 2 m	外形: 丸形 プリズム反射板サイズ: 2.3 mm 反射面の直径: 17 mm 素材: プラスチック 支持材: プラスチック 素材の化学名: PES 取り付け: M4棒ネジ 素材の適合性: ECOLAB
 50081283	TKS 20X40	0.15 ... 3.4 m 0.1 ... 3.8 m	外形: 方形 プリズム反射板サイズ: 2.3 mm 反射面: 16 mm x 38 mm 素材: プラスチック 支持材: プラスチック 素材の化学名: PMMA8N 取り付け: 通路設置, 接着可
 50106960	TKS 20x40.P	0.08 ... 2 m 0.06 ... 2.5 m	外形: 方形 プリズム反射板サイズ: 2.3 mm 反射面: 16 mm x 38 mm 素材: プラスチック 支持材: プラスチック 素材の化学名: PES 取り付け: 通路設置, 接着可 素材の適合性: ECOLAB
 50040820	TKS 40X60	0.08 ... 5.5 m 0.06 ... 6.5 m	外形: 方形 プリズム反射板サイズ: 4 mm 反射面: 37 mm x 56 mm 素材: プラスチック 支持材: プラスチック 素材の化学名: PMMA8N 取り付け: 通路設置, 接着可
 50120538	TKS 40x60.1.AF	0.2 ... 4 m 0.15 ... 5 m	特別モデル: 曇り止めコーティング 外形: 方形 プリズム反射板サイズ: 2.3 mm 反射面: 37 mm x 56 mm 素材: プラスチック 支持材: プラスチック 素材の化学名: PMMA8N 取り付け: 通路設置, 接着可
 50136383	TKS 40x60.Chem	0.15 ... 4 m 0.1 ... 5 m	外形: 方形 プリズム反射板サイズ: 2.3 mm 反射面: 37 mm x 56 mm 素材: プラスチック 支持材: プラスチック 素材の化学名: PET 取り付け: 通路設置, 接着可 素材の適合性: アルコール, ECOLAB, H2O2
 50106957	TKS 40x60.P	0.08 ... 3.5 m 0.1 ... 4.4 m	外形: 方形 プリズム反射板サイズ: 4 mm 反射面: 37 mm x 56 mm 素材: プラスチック 支持材: プラスチック 素材の化学名: PES 取り付け: 通路設置, 接着可 素材の適合性: ECOLAB
 50151448	TKS 50x50.1.SC	0.08 ... 2.7 m 0.06 ... 3.4 m	外形: 方形 プリズム反射板サイズ: 4 mm 反射面: 51.3 mm x 51.2 mm 素材: プラスチック 支持材: プラスチック 素材の化学名: Solidchem 取り付け: 接着可, 通路設置 素材の適合性: アルコール, ECOLAB, H2O2

# 製品キー

製品名 : AAA33C d EE.GGH/iJ-K

AAA33C	<p>動作原理</p> <p>LS33C : 一方向-光電センサ トランスミッタ</p> <p>LE33C : 一方向-光電センサ レシーバ</p> <p>PRK33C : 偏向フィルター付き反射式光ボックス</p> <p>HT33C : バックグラウンドフェードアウト付きの反射式光スイッチ</p> <p>DRT33C: 動的基準スキャナ</p>
d	<p>光のタイプ</p> <p>省略:赤い光</p> <p>I:赤外線</p>
EE	<p>光源</p> <p>省略:LED</p> <p>PP: パワーPower PinPoint® LED</p> <p>L1:レーザークラス1</p>
GG	<p>装備</p> <p>A:自動コリメーション原理(単一レンズ)</p> <p>D : リダイレクトされた物体の検出</p> <p>X:拡張バリエーション</p> <p>XL: 特別に長い光スポット</p> <p>TT:トラッキングありでの非常に透明な表面に対する自動コリメーション原理 (単一レンズ)</p> <p>R: 広い検出範囲</p> <p>XXR: スーパーパワートランスミッタ</p>
H	<p>検出範囲設定</p> <p>1 : ポテンシオメータ270°</p> <p>2 : マルチターンポテンシオメータ</p> <p>3 : ボタンでのティーチン</p>
i	<p>切り替え出力/機能OUT 1/I/N: Pin 4 または黒の心線</p> <p>X:ピン 覆われていない</p> <p>8 : アクティベーション入力 (高い信号でアクティベーション)</p> <p>L: IO-リンクインターフェース (SIO-モード: PNP ライトオン、NPN ダークオン)</p>
J	<p>切り替え出力/機能OUT 2/I/N: Pin 2 または白の心線</p> <p>T: ケーブルでのティーチン</p> <p>G:プッシュプル(プッシュプル)切り替え出力、PNP暗く切り替え、NPN明るく切り替え</p> <p>X:ピン 覆われていない</p>
K	<p>電氣的接続</p> <p>M8 : M8丸形プラグコネクタ、4極 (プラグ)</p>

## 注意

	<p>☞ 利用可能なすべてのデバイスタイプのリストは、Leuzeのウェブサイトwww.leuze.comにあります。</p>
--	--

## 注意


目的になかったご利用にご注意ください！	
	<p>☞ この製品はセーフティセンサーではなく、個人の保護のためのものではありません。</p> <p>☞ この製品は有資格者のみが操作できます。</p> <p>☞ 使用目的に応じた製品をご使用してください。</p>

## その他の情報

- 周囲温度、動作時 : +70°C 短時間のみ (≤ 15分) 許容される
- IP 69K M8円形コネクタの内側ポール取付け時のみ
- 光源 : 周囲温度25°Cでの平均寿命100,000h
- 両方の出力の出力電流の合計100 mA

## アクセサリ


## コネクタ関連・コネクタユニット

	製品番号	名称	製品	説明
	50144900	MD 798i-11-82/L5-2222	IO-リンクマスター	消費電流、最大: 11,000 mA インターフェース: IO-リンク, ModbusTCP, PROFINET, イーサネットIP, 自動プロトコル検出 コネクタ: 12 個数 センサのコネクタ: 8 個数 保護等級: IP 67, IP 65, IP 69K

## コネクタ関連・コネクタケーブル

	製品番号	名称	製品	説明
	50106153	K-D M8A-4P-5m-FAB	接続回線	アプリケーション: 清潔および湿った領域 コネクタ 1: 丸形プラグ, M8, 軸方向, メス, 4 -極 丸形プラグ、LED: いいえ コネクタ 2: オープン末端 シールド: いいえ ケーブル長: 5,000 mm シースの素材: PVC
	50148347	KD U-M8-4A-T0-050 F+B	接続回線	アプリケーション: 化学的条件, 清潔および湿った領域 コネクタ 1: 丸形プラグ, M8, 軸方向, メス, A コード, 4 -極 丸形プラグ、LED: いいえ コネクタ 2: オープン末端 シールド: いいえ ケーブル長: 5,000 mm シースの素材: TPE
	50130850	KD U-M8-4A-V1-050	接続回線	アプリケーション: 化学的条件 コネクタ 1: 丸形プラグ, M8, 軸方向, メス, 4 -極 丸形プラグ、LED: いいえ コネクタ 2: オープン末端 シールド: いいえ ケーブル長: 5,000 mm シースの素材: PVC

## 取り付け技術-その他

	製品番号	名称	製品	説明
	50145361	BTU 053M.5F-D12-T	アセンブリシステム	取り付け部のモデル: アセンブリシステム 取り付け、設備側: ネジ止め可 取り付け、デバイス側: 12mm丸ボール用 取り付け部の種類: 360°回転可, 調整可 素材: ステンレス

## 注意



☞ 利用可能なすべてのアクセサリアイテムのリストは、Leuzeのウェブサイトではアイテム詳細ページのダウンロードタブにあります。