

Fiche technique

Détecteur inductif

Art. n°: 50151090
IS C22PP/2NC-5E0

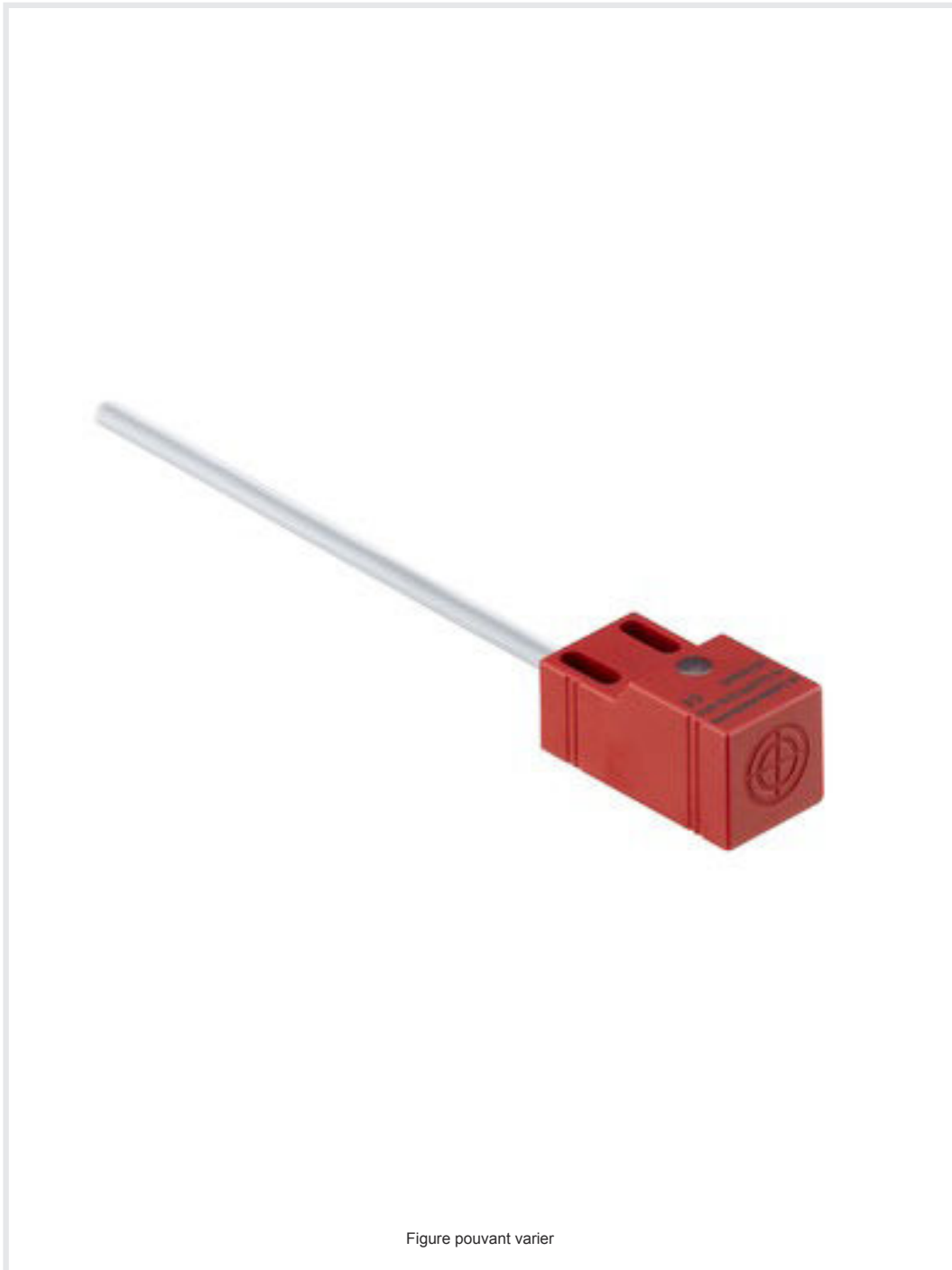


Figure pouvant varier

Contenu

- Caractéristiques techniques
- Encombrement
- Raccordement électrique
- Diagrammes
- Commande et affichage
- Code d'article
- Remarques



Caractéristiques techniques

Données de base

Série	C22
Lim. typ. de la portée S_n	5 mm
Portée de fonctionnement S_a	0 ... 4 mm

Caractéristiques

MTTF	410 années
------	------------

Données électriques

Protection E/S	Protection contre l'induction
	Protection contre l'inversion de polarité
	Protection contre les courts-circuits

Données de puissance

Tension d'alimentation U_N	10 ... 30 V, CC
Ondulation résiduelle	0 ... 10 %, d' U_N
Consommation	0 ... 10 mA
Dérive thermique, max. (en % de S_n)	10 %, Sur l'ensemble de la plage de température en fonctionnement
Reproductibilité, max. (en % de S_n)	3 %, Pour $U_N = 20 ... 30 VCC$, température ambiante $T_a = 23^\circ C \pm 5^\circ C$
Hystérésis de commutation	10 %

Sorties

Nombre de sorties de commutation numériques	1 pièce(s)
---	------------

Sorties de commutation

Type de tension	CC
Courant de commutation, max.	100 mA
Courant résiduel max.	0,1 mA
Chute de tension	2 V

Sortie de commutation 1

Organe de commutation	Transistor, NPN
Principe de commutation	Contact de travail (NO)

Données temps de réaction

Fréquence de commutation	800 Hz
Temps d'initialisation	100 ms

Connexion

Nombre de connexions	1 pièce(s)
----------------------	------------

Connexion 1

Fonction	Alimentation en tension
	Signal OUT
Type de connexion	Câble
Longueur de câble	2.000 mm
Matériau de gaine	PVC
Couleur de câble	Gris
Nombre de brins	3 brins
Section des brins	0,2 mm ²

Données mécaniques

Forme	Cubique
Dimensions (l x H x L)	18 mm x 18 mm x 36 mm
Type de montage	Noyé
Matériau du boîtier	Plastique
Boîtier en plastique	ABS
Matériau de la surface active	Plastique, Polybutylène (PBT)
Poids net	60 g
Couleur du boîtier	Argent
	Rouge, RAL 3000
Type de fixation	Fixation traversante
Cible normalisée	15 x 15 mm ² , Fe360

Commande et affichage

Type d'affichage	LED
Nombre de LED	1 pièce(s)

Caractéristiques ambiantes

Température ambiante, fonctionnement	-25 ... 70 °C
Température ambiante, stockage	-25 ... 70 °C

Certifications

Indice de protection	IP 67
Classe de protection	II
Contrôle CEM selon la norme	CEI 61000-4-2
	CEI 61000-4-3
	CEI 61000-4-4
Normes de référence	CEI 60947-5-2

Facteurs de correction

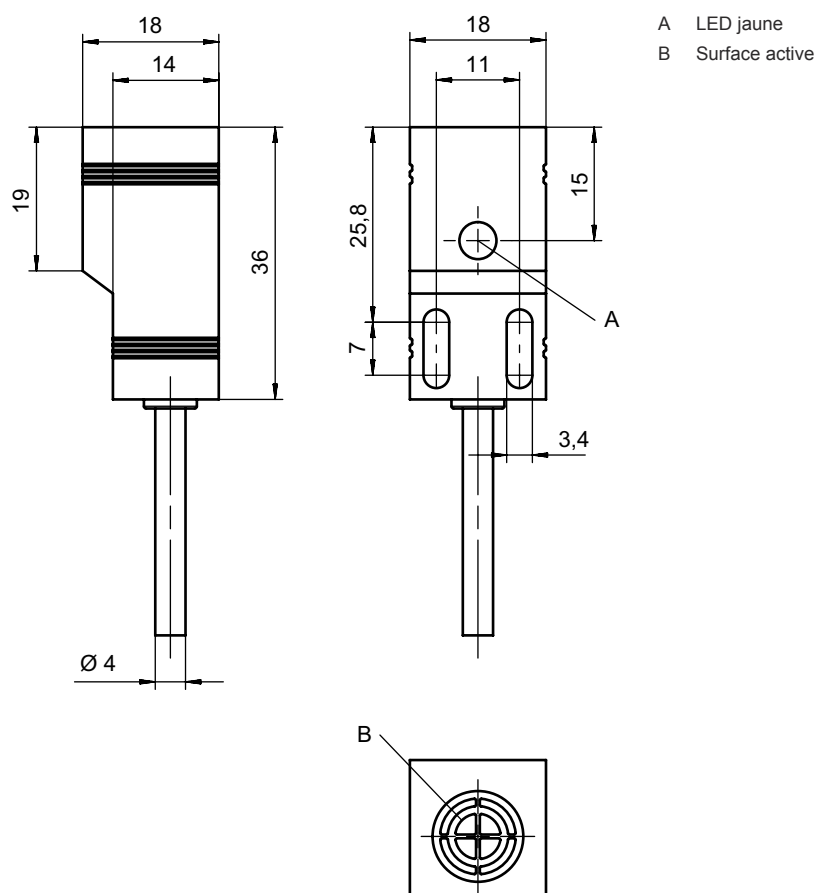
Aluminium	0,41
Inox	0,65
Cuivre	0,42
Acier Fe360	1

Classification

Numéro de tarif douanier	85365019
ECLASS 5.1.4	27270101
ECLASS 8.0	27270101
ECLASS 9.0	27270101
ECLASS 10.0	27270101
ECLASS 11.0	27270101
ECLASS 12.0	27274001
ECLASS 13.0	27274001
ECLASS 14.0	27274001
ECLASS 15.0	27274001
ECLASS 16.0	27274001
ETIM 5.0	EC002714
ETIM 6.0	EC002714
ETIM 7.0	EC002714
ETIM 8.0	EC002714
ETIM 9.0	EC002714
ETIM 10.0	EC002714

Encombrement

Toutes les dimensions sont en millimètres



Raccordement électrique

Connexion 1

Fonction	Alimentation en tension
	Signal OUT
Type de connexion	Câble
Longueur de câble	2.000 mm
Matériau de gaine	PVC
Couleur de câble	Gris
Nombre de brins	3 brins
Section des brins	0,2 mm ²

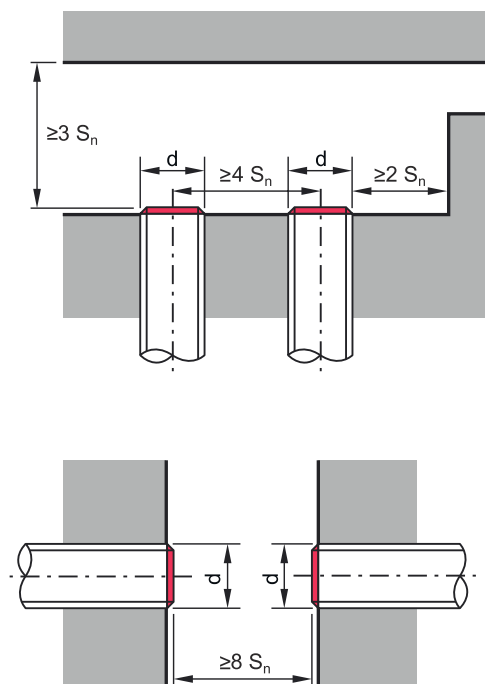
Couleur de brin

Brun	V+
Bleu	GND
Noir	OUT 1

Affectation des brins

Diagrammes

Montage, encastrement noyé



Commande et affichage

LED	Affichage	Signification
1	Lumière jaune permanente	Sortie de commutation/état de commutation

Code d'article

Désignation d'article : **IS AAABB/CCC-DDD-EEE**

IS	Principe de fonctionnement / module IS : détecteur inductif, conception standard
AAA	Série C08 : série avec filetage extérieur M8 x 1 C12 : série avec filetage extérieur M12 x 1 C18 : série avec filetage extérieur M18 x 1 C22 : série de forme cubique de 18 x 18 mm C30 : série avec filetage extérieur M30 x 1,5
BB	Boîtier MM : boîtier métallique (surface active : plastique) / filetage métrique PP : boîtier en plastique
CCC	Charge / alimentation 2NC : transistor NPN, contact de repos (NF) 2NO : transistor NPN, contact de travail (NO) 4NC : transistor PNP, contact de repos (NF) 4NO : transistor PNP, contact de travail (NO)

Code d'article

DDD	<p>Plage de mesure / encastrement</p> <p>2E0 : distance de détection limite typ. 2,0 mm / encastrement noyé 2N5 : distance de détection limite typ. 2,5 mm / encastrement non noyé 4E0 : distance de détection limite typ. 4,0 mm / encastrement noyé 4N0 : distance de détection limite typ. 4,0 mm / encastrement non noyé 5E0 : distance de détection limite typ. 5,0 mm / encastrement noyé 8E0 : distance de détection limite typ. 8,0 mm / encastrement noyé 8N0 : distance de détection limite typ. 8,0 mm / encastrement non noyé 10E : distance de détection limite typ. 10,0 mm / encastrement noyé 12N : distance de détection limite typ. 12,0 mm / encastrement non noyé 15E : distance de détection limite typ. 15,0 mm / encastrement noyé 15N : distance de détection limite typ. 15,0 mm / encastrement non noyé 16N : distance de détection limite typ. 16,0 mm / encastrement non noyé 30N : distance de détection limite typ. 30,0 mm / encastrement non noyé</p>
EEE	<p>Raccordement électrique</p> <p>Ne s'applique pas : câble, longueur standard 2000 mm, 3 brins M8 : connecteur M8, 3 pôles (prise mâle) M12 : connecteur M12, 4 pôles (prise mâle)</p>

Remarque	
	<p>Vous trouverez une liste de tous les types d'appareil disponibles sur le site Internet de Leuze à l'adresse www.leuze.com.</p>

Remarques

⚠ Respecter les directives d'utilisation conforme !	
	<ul style="list-style-type: none"> ↪ Le produit n'est pas un capteur de sécurité et ne sert pas à la protection des personnes. ↪ Le produit ne doit être mis en service que par des personnes qualifiées. ↪ Employez toujours le produit dans le respect des directives d'utilisation conforme.