

Karta danych technicznych

Nadajnik kurtyny świetlnej

Nr art.: 50131371

CSL505-T05-275-M8



Treść

- Dane techniczne
- Rysunki wymiarowe
- Przyłącze elektryczne
- Obsługa i wskazanie
- Pasujący odbiorcy
- Kod artykułu
- Akcesoria



Dane techniczne

Dane podstawowe

Seria	505
Zasada działania	Jednokierunkowa zasada działania
Rodzaj urządzenia	Nadajniki
Aplikacja	Dokładne rozpoznawania obiektów

Wersja specjalna

Wersja specjalna	Odczyt wiązki równoległej Odczyt wiązki ukośnej Wykrywanie za pomocą wiązek krzyżowych
------------------	--

Dane optyczne

Zasięg roboczy	0,3 ... 5 m
Długość pola pomiarowego	275 mm
Liczba wiązek	56 Piece(s)
Odstęp wiązek	5 mm
Źródło światła	LED, Podczerwień
Długość fal świetlnych	860 nm
Forma sygnału wysyłanego	impulsowy

Dane pomiarowe

Minimalna średnica obiektu	7,5 mm
----------------------------	--------

Dane elektryczne

Okablowanie ochronne	Ochrona przeciwiindukcyjna Ochrona przecizwarciova Ochrona przed zamianą biegunów
----------------------	---

Parametry wydajnościowe

Napięcie zasilania U_B	18 ... 30 V, DC
--------------------------	-----------------

Przylączy

Liczba przylączy	1 Piece(s)
Przylączy 1	
Funkcja	Wejście dezaktywujące Zasilanie napięciem
Rodzaj przylączy	Wtyczki okrągłe
Rozmiar gwintu	M8
Typ	male
Materiał	Metal
Liczba pinów	4 -pin
Kodowanie	Z kodowaniem A

Dane mechaniczne

Konstrukcja	prostopadłościenny
Wymiar (szer. x wys. x dł.)	12 mm x 58 mm x 360 mm
Materiał obudowy	Metal
Obudowa metalowa	Aluminium
Materiał osłony obiektywu	Tworzywo sztuczne
Masa netto	400 g
Kolor obudowy	srebrny
Rodzaj mocowania	Mocowanie przelotowe

Obsługa i wskazanie

Rodzaj wskazania	LED
Liczba LED	1 Piece(s)
Rodzaj konfiguracji/parametryzacji	Oprogramowanie przez obsadzenie pinów

Parametry otoczenia

Temperatura otoczenia podczas pracy	-30 ... 50 °C
Temperatura otoczenia w miejscu przechowywania	-40 ... 65 °C

Certyfikaty

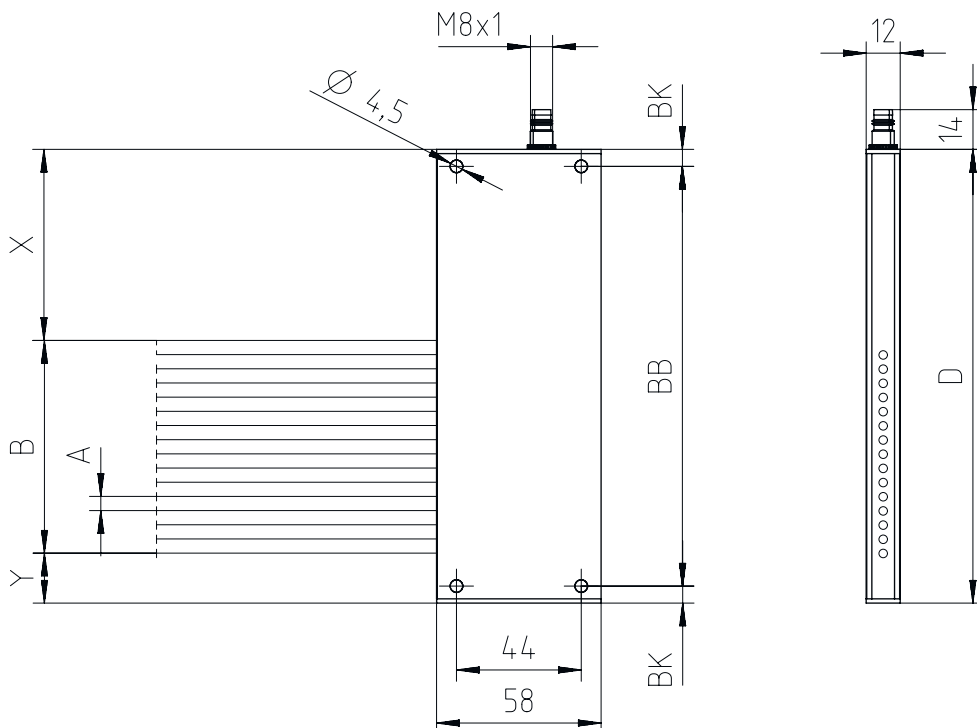
Stopień ochrony	IP 65
Klasa ochrony	III

Klasyfikacja

Numer taryfy celnej	90314990
ECLASS 5.1.4	27270910
ECLASS 8.0	27270910
ECLASS 9.0	27270910
ECLASS 10.0	27270910
ECLASS 11.0	27270910
ECLASS 12.0	27270910
ECLASS 13.0	27270910
ECLASS 14.0	27270910
ECLASS 15.0	27270910
ETIM 5.0	EC002549
ETIM 6.0	EC002549
ETIM 7.0	EC002549
ETIM 8.0	EC002549
ETIM 9.0	EC002549
ETIM 10.0	EC002549

Rysunki wymiarowe

Wszystkie wymiary są podane w milimetrach



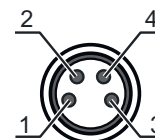
Przyłącze elektryczne

Przyłącze 1

Funkcja	Wejście dezaktywujące
Rodzaj przyłącza	Zasilanie napięciem
Rozmiar gwintu	Wtyczki okrągłe
Typ	M8
Materiał	male
Liczba pinów	Metal
Kodowanie	4 -pin
	Z kodowaniem A

Pin Obsadzenie pinów

1	V+
2	n.c.
3	GND
4	IN 1



Obsługa i wskazanie

LED	Wskazanie	Znaczenie
1	Wył. czerwony, światło ciągłe czerwony, migające	Wył. Gotowość do pracy Błąd

Pasujący odbiorcy

Nr art.	Oznaczenie	Zasięg roboczy Granica zakresu pracy	Opis
50131314	CSL505-R05-275-M8	0,3 ... 5 m	<p>Aplikacja: Dokładne rozpoznawania obiektów</p> <p>Wersja specjalna: Odczyt wiązki równoległej, Odczyt wiązki ukośnej, Wejście przyuczania, Wyjście ostrzegawcze, Wykrywanie za pomocą wiązek krzyżowych</p> <p>Cyfrowe wyjścia przełączające: 2 Piece(s)</p> <p>Wyjście przełączające: Tranzystor, Push-pull, z możliwością przełączania jasny/ciemny</p> <p>Przyłącze: Wtyczki okrągłe, M8, 4 -pin</p>

Kod artykułu

Oznaczenie artykułu: **CSL505-XXXX-ZZZZ-AA-BBB**

X	Zasada działania T: nadajnik R: odbiornik
YYY	Odstęp wiązek 05: 5 mm 12,5: 12,5 mm 25: 25 mm 50: 50 mm 100: 100 mm
ZZZZ	Długość pola pomiarowego Długość pola pomiarowego [mm], zależnie od odstępu wiązki
AA	Przyłącze elektryczne M8: okrągły łącznik wtykowy M8, 4-biegunowy (wtyczka)

Wskazówka



Lista ze wszystkimi dostępnymi typami urządzeń znajduje się na stronie internetowej Leuze www.leuze.com.

Akcesoria

Technologia połączeniowa – kable przyłączeniowe

Nr art.	Oznaczenie	Artykuł	Opis
50130850	KD U-M8-4A-V1-050	Kabel przyłączeniowy	<p>Aplikacja: Odporny na działanie chemikaliów</p> <p>Przyłącze 1: Wtyczki okrągłe, M8, osiowy, female, 4 -pin</p> <p>Wtyczka okrągła, LED: Nie</p> <p>Przyłącze 2: otwarty koniec</p> <p>Ekranowane: Nie</p> <p>Długość przewodu: 5.000 mm</p> <p>Materiał płaszczka: PVC</p>
50130871	KD U-M8-4W-V1-050	Kabel przyłączeniowy	<p>Aplikacja: Odporny na działanie chemikaliów</p> <p>Przyłącze 1: Wtyczki okrągłe, M8, kątowny, female, 4 -pin</p> <p>Wtyczka okrągła, LED: Nie</p> <p>Przyłącze 2: otwarty koniec</p> <p>Ekranowane: Nie</p> <p>Długość przewodu: 5.000 mm</p> <p>Materiał płaszczka: PVC</p>

Akcesoria

Urządzenia do parametryzacji

	Nr art.	Oznaczenie	Artykuł	Opis
	50132069	CSL505-Interface	Moduł	Funkcje: Urządzenie konfiguracyjne i testowe Przyłącze: Sub-D

Wskazówka



↳ Listę z dostępnymi akcesoriami można znaleźć na stronie internetowej Leuze w zakładce Pobieranie strony ze szczegółami artykułów.