

Hoja técnica

Receptor de fotocélula de barrera

Código: 50127447

LE49CI.UC1/M4-TB



La figura puede variar

Contenido

- Datos técnicos
- Dibujos acotados
- Conexión eléctrica
- Esquemas de conexiones
- Diagramas
- Operación e Indicación
- Emisores apropiados
- Código de producto
- Notas
- Para más información
- Accesorios



Datos técnicos

Datos básicos

| | |
|-----------------------------|--------------------------|
| Serie | 49C |
| Principio de funcionamiento | Principio unidireccional |
| Tipo de equipo | Receptor |

Datos ópticos

| | |
|------------------|--------------|
| Alcance efectivo | véase emisor |
|------------------|--------------|

Datos eléctricos

| | |
|------------------------|--|
| Circuito de protección | Protección contra cortocircuito |
| | Protección contra polarización inversa |
| | Protección transitoria |

Datos de potencia

| | |
|-------------------------------|---------------------|
| Tensión de alimentación U_B | 20 ... 250 V, CA/CC |
| Consumo de potencia (para CA) | 1,5 V·A |

Salidas

| | |
|-----------------------------|--------------|
| Número de salidas digitales | 1 Unidad(es) |
|-----------------------------|--------------|

Salidas

| | |
|--------------------------------|----------------|
| Tipo | Salida digital |
| Tipo de tensión | CA/CC |
| Corriente de conmutación, máx. | 400 mA |
| Potencia de conmutación | 100 V·A |
| Tensión de conmutación | 250 V CA/CC |

Salida 1

| | |
|--------------------------|-----------------------------------|
| Asignación | Conexión 1, pin 4 |
| Elemento de conmutación | Semiconductor MOSFET, Contacto NA |
| Principio de conmutación | Conmutable en claridad/oscuridad |

Respuesta temporal

| | |
|---------------------------|--------|
| Frecuencia de conmutación | 150 Hz |
| Tiempo de respuesta | 3,3 ms |
| Tiempo de inicialización | 300 ms |

Conexión

| | |
|----------------------|--------------|
| Número de conexiones | 1 Unidad(es) |
|----------------------|--------------|

Conexión 1

| | |
|------------------|-------------------------|
| Función | Alimentación de tensión |
| | Señal OUT |
| Tipo de conexión | Borne |
| Tipo de borne | Borne de muelle |
| Número de polos | 5 polos |

Datos mecánicos

| | |
|--|-------------------------------------|
| Dimensiones (An x Al x L) | 31 mm x 104 mm x 55,5 mm |
| Material de carcasa | Plástico |
| Carcasa de plástico | PC |
| Material, cubierta de óptica | Plástico |
| Peso neto | 150 g |
| Color de carcasa | Rojo |
| Tipo de fijación | Fijación pasante |
| | Mediante pieza de fijación opcional |
| Par de apriete recomendado fijación M3 | 0,9 N·m |
| Par de apriete recomendado fijación M4 | 1,4 N·m |

Operación e Indicación

| | |
|-----------------------------|---|
| Tipo de indicación | LED |
| Número de LED | 3 Unidad(es) |
| Elementos de uso | Potenciómetro de 270° |
| | Tecla Teach |
| Función del elemento de uso | Activación del módulo de temporización para el retardo a la desconexión |
| | Ajuste de sensibilidad |
| | Conmutación claridad/oscuridad |

Datos ambientales

| | |
|----------------------------------|---------------|
| Temperatura ambiente en servicio | -40 ... 60 °C |
| Temperatura ambiente en almacén | -40 ... 70 °C |

Certificaciones

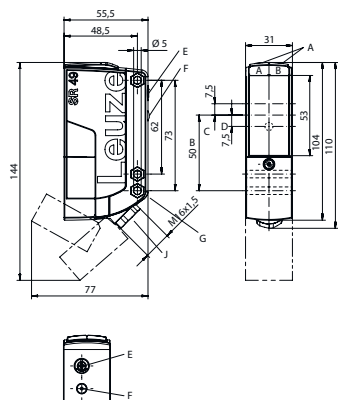
| | |
|----------------------------|---------------|
| Índice de protección | IP 67 |
| Clase de seguridad | II |
| Certificaciones | c UL US |
| Sistema de normas vigentes | IEC 60947-5-2 |

Clasificación

| | |
|-------------------|----------|
| Número de arancel | 85365080 |
| ECLASS 5.1.4 | 27270901 |
| ECLASS 8.0 | 27270901 |
| ECLASS 9.0 | 27270901 |
| ECLASS 10.0 | 27270901 |
| ECLASS 11.0 | 27270901 |
| ECLASS 12.0 | 27270901 |
| ECLASS 13.0 | 27270901 |
| ECLASS 14.0 | 27270901 |
| ECLASS 15.0 | 27270901 |
| ECLASS 16.0 | 27270901 |
| ETIM 5.0 | EC002716 |
| ETIM 6.0 | EC002716 |
| ETIM 7.0 | EC002716 |
| ETIM 8.0 | EC002716 |
| ETIM 9.0 | EC002716 |
| ETIM 10.0 | EC002716 |
| UNSPSC 26.08 | 39121528 |

Dibujos acotados

Todas las medidas en milímetros



- AA LED verde
- AB LED amarillo
- B Eje óptico
- C Receptor
- D LED amarillo
- E Ajuste de sensibilidad
- F Tecla Teach
- G Avellanado para tuerca perdida M5, 4,2 mm de profundidad
- J Guía de cables con junta de rosca M16 x 1,5 para Ø 5 ... 10mm

Conexión eléctrica

Conexión 1

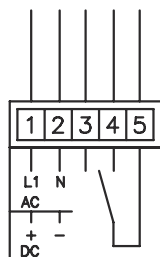
| | |
|-------------------------|-------------------------|
| Función | Alimentación de tensión |
| | Señal OUT |
| Tipo de conexión | Borne |
| Tipo de borne | Borne de muelle |
| Número de polos | 5 polos |

Borne

Asignación

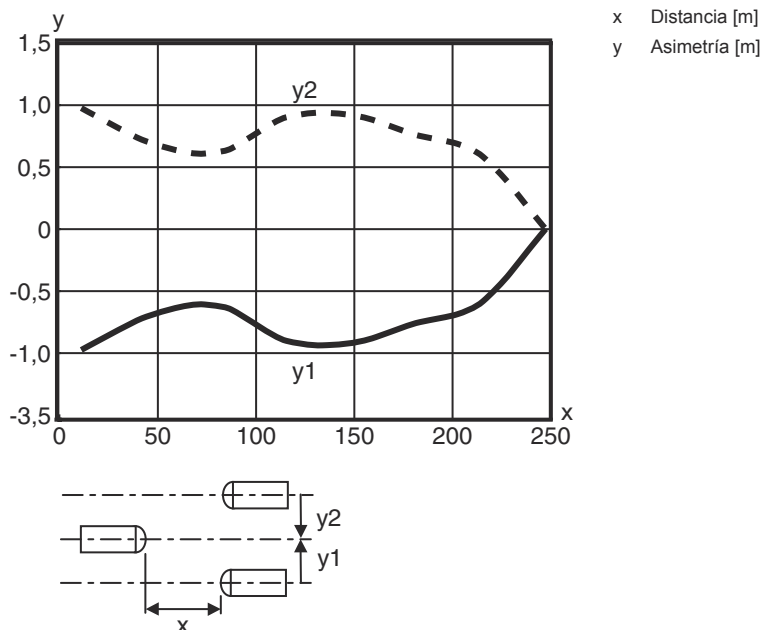
| | |
|---|--------|
| 1 | + / L1 |
| 2 | - / N |
| 3 | n.c. |
| 4 | OUT 1 |
| 5 | COM |

Esquemas de conexiones



Diagramas


Comportamiento de respuesta típ.



Operación e Indicación

| LED | Display | Significado |
|-----|--|---|
| 1 | Verde, luz continua | Disponibilidad |
| 2 | Amarillo, luz continua | Recorrido de la luz libre |
| | Amarillo, parpadeante | Recorrido de la luz libre, sin reserva de funcionamiento |
| 3 | Amarillo, luz continua (visualización de alineación detrás de la cubierta de óptica) | Recorrido de la luz libre |
| | Amarillo, parpadeante (visualización de alineación detrás de la cubierta de óptica) | Recorrido de la luz libre, reserva de funcionamiento mínima |

Emisores apropiados

| | Código | Denominación | Alcance efectivo Límite de alcance | Descripción |
|---|----------|--------------|---------------------------------------|--|
|  | 50127439 | LS49CI.UC-TB | 0,5 ... 120 m 0 ... 150 m | Límite de alcance: 0 ... 150 m Fuente de luz: LED, Infrarrojo Tensión de alimentación: CA/CC Conexión: Borne, 5 polos |

Código de producto

Denominación del artículo: AAA49Cd.EEfG/iJ-KL

| AAA49C | Principio de funcionamiento / diseño |
|--------|---|
| | PRK49C: fotocélula reflexiva con filtro de polarización |
| | HT49C: fotocélulas autorreflexivas con supresión de fondo |
| | LS49C: emisor de fotocélula de barrera |
| | LE49C: receptor de fotocélula de barrera |

Código de producto

| | |
|-----------|--|
| d | Tipo de luz No procede: luz roja I: luz infrarroja |
| EE | Tensión de trabajo n/a: 10 ... 30 V, CC UC: 20 ... 250V CA/CC (modelo para alimentación universal) |
| f | Equipamiento H: con óptica calefactada D: medios despolarizantes 1: potenciómetro de 270° 8: entrada de activación (activación con señal high) |
| iJ | Salida/función/OUT1OUT2 2: salida de transistor NPN, de conmutación claridad N: salida de transistor NPN, de conmutación oscuridad 4: salida de transistor PNP, de conmutación claridad P: salida de transistor PNP, de conmutación oscuridad W: salida de aviso TS: relé, contacto NC/contacto NA (NC/NO) M4: salida por semiconductor MOSFET de baja tensión, contacto NA (NO) X: pin no asignado |
| KL | Conexión eléctrica TB: Terminal block - caja de bornes con bornes de resorte (5 x 1,5 mm ²) No procede: cable, longitud estándar 2000 mm M12: conector M12, de 4 polos (conector macho) |

Nota



Encontrará una lista con todos los tipos de equipo disponibles en el sitio web de Leuze: www.leuze.com.

Notas



¡Atención al uso conforme!




- El producto no es un sensor de seguridad y no es apto para la protección de personas.
- El producto solo lo pueden poner en marcha personas capacitadas.
- Emplee el producto para el uso conforme definido.

Para más información


- Aislamiento de protección, tensión asignada 250 VCA
- Con carga inductiva o capacitiva, prever una extinción de chispas adecuadamente (snubber)

Accesorios

Sistema de fijación - Escuadras de fijación

| | Código | Denominación | Artículo | Descripción |
|---|----------|--------------|-------------------|--|
|  | 50025570 | BT 96 | Pieza de fijación | Versión de la pieza de fijación: Ángulo en forma de L Fijación, lado de la instalación: Fijación pasante Fijación, del lado del equipo: Enroscable Tipo de pieza de fijación: Rígido Material: Metal |

Sistema de fijación - Fijaciones con varilla

| | Código | Denominación | Artículo | Descripción |
|---|----------|--------------|--------------------|--|
|  | 50128380 | BTU 460M-D12 | Sistema de montaje | Versión de la pieza de fijación: Sistema de montaje Fijación, lado de la instalación: Para varilla 12 mm Fijación, del lado del equipo: Enroscable Tipo de pieza de fijación: Ajustable, Giratorio en 360° Material: Metal |

Nota



Encontrará una lista con todos los accesorios disponibles en el sitio web de Leuze, en la pestaña de Descargas de la página detallada del artículo.