

## Hoja técnica

### Fotocélula reflexiva polarizada

Código: 50138461

PRK23/N



La figura puede variar

#### Contenido

- Datos técnicos
- Dibujos acotados
- Conexión eléctrica
- Diagramas
- Operación e Indicación
- Reflectores y cintas reflectoras
- Código de producto
- Notas
- Accesorios



## Datos técnicos

### Datos básicos

|                             |                        |
|-----------------------------|------------------------|
| Serie                       | 23                     |
| Principio de funcionamiento | Principio de reflexión |

### Datos ópticos

|                           |  |
|---------------------------|--|
| Alcance efectivo          | 0,1 ... 4,5 m (alcance asegurado), Con reflector TK(S) 100x100 |
| Límite de alcance         | 0,1 ... 6 m (alcance típico), Con reflector TK(S) 100x100      |
| Fuente de luz             | LED, Rojo  |
| Longitud de onda          | 645 nm   |
| Forma de señal de emisión | Pulsado  |
| Grupo de LEDs             | Grupo exento de riesgos (según EN 62471)                       |

### Datos eléctricos

|                        |   |
|------------------------|---|
| Circuito de protección | Protección contra cortocircuito<br>Protección contra polarización inversa |
|------------------------|---|

### Datos de potencia

|                               |  |
|-------------------------------|--|
| Tensión de alimentación $U_B$ | 10 ... 30 V, CC, Incl. ondulación residual |
| Ondulación residual           | 0 ... 15 %, De $U_B$                       |
| Corriente en vacío            | 0 ... 20 mA                                |

### Salidas

|                             |              |
|-----------------------------|--------------|
| Número de salidas digitales | 1 Unidad(es) |
|-----------------------------|--------------|

### Salidas

|                                |   |
|--------------------------------|---|
| Tipo                           | Salida digital                                |
| Tipo de tensión                | CC  |
| Corriente de conmutación, máx. | 100 mA  |
| Tensión de conmutación         | high: $\geq(U_B - 2,5V)$<br>low: $\leq 2,5 V$ |

### Salida 1

|                          |                          |
|--------------------------|--------------------------|
| Elemento de conmutación  | Transistor, NPN          |
| Principio de conmutación | De conmutación oscuridad |

### Respuesta temporal

|                           |        |
|---------------------------|--------|
| Frecuencia de conmutación | 500 Hz |
| Tiempo de respuesta       | 1 ms   |
| Tiempo de inicialización  | 300 ms |

### Conexión

|                      |              |
|----------------------|--------------|
| Número de conexiones | 1 Unidad(es) |
|----------------------|--------------|

### Conexión 1

|                       |                                      |
|-----------------------|--------------------------------------|
| Función               | Alimentación de tensión<br>Señal OUT |
| Tipo de conexión      | Cable                                |
| Longitud de cable     | 2.000 mm                             |
| Material de cubierta  | PUR                                  |
| Color de cable        | Negro                                |
| Número de conductores | 3 hilos                              |
| Sección de conductor  | 0,14 mm <sup>2</sup>                 |

### Datos mecánicos

|  |                             |
|--|-----------------------------|
| Dimensiones (An x Al x L)              | 11,4 mm x 34,2 mm x 18,3 mm |
| Material de carcasa                    | Plástico                    |
| Carcasa de plástico                    | PC-ABS                      |
| Material, cubierta de óptica           | Plástico / PMMA             |
| Peso neto                              | 50 g                        |
| Color de carcasa                       | Negro<br>Rojo               |
| Par de apriete recomendado fijación M3 | 0,9 N·m                     |

### Operación e Indicación

|                    |              |
|--------------------|--------------|
| Tipo de indicación | LED          |
| Número de LED      | 2 Unidad(es) |

### Datos ambientales

|                                  |               |
|----------------------------------|---------------|
| Temperatura ambiente en servicio | -40 ... 60 °C |
| Temperatura ambiente en almacén  | -40 ... 70 °C |

### Certificaciones

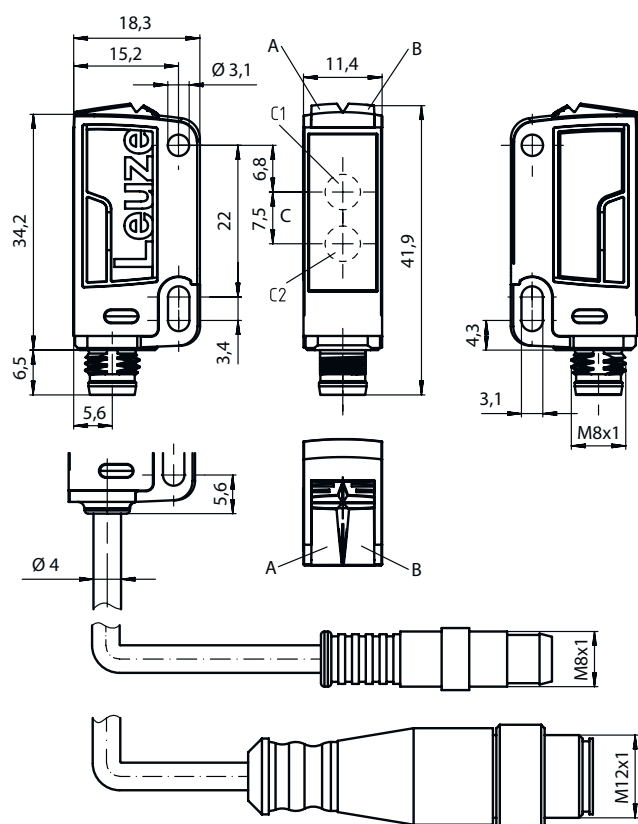
|                            |               |
|----------------------------|---------------|
| Índice de protección       | IP 67         |
| Clase de seguridad         | III           |
| Certificaciones            | c UL US       |
| Sistema de normas vigentes | IEC 60947-5-2 |

### Clasificación

|                   |          |
|-------------------|----------|
| Número de arancel | 85365019 |
| ECLASS 5.1.4      | 27270902 |
| ECLASS 8.0        | 27270902 |
| ECLASS 9.0        | 27270902 |
| ECLASS 10.0       | 27270902 |
| ECLASS 11.0       | 27270902 |
| ECLASS 12.0       | 27270902 |
| ECLASS 13.0       | 27270902 |
| ECLASS 14.0       | 27270902 |
| ECLASS 15.0       | 27270902 |
| ECLASS 16.0       | 27270902 |
| ETIM 5.0          | EC002717 |
| ETIM 6.0          | EC002717 |
| ETIM 7.0          | EC002717 |
| ETIM 8.0          | EC002717 |
| ETIM 9.0          | EC002717 |
| ETIM 10.0         | EC002717 |
| UNSPSC 26.08      | 39121528 |

## Dibujos acotados

Todas las medidas en milímetros



- A LED verde
- B LED amarillo
- C Eje óptico
- C1 Receptor
- C2 Emisor

## Conexión eléctrica

### Conexión 1

|                       |                         |
|-----------------------|-------------------------|
| Función               | Alimentación de tensión |
|                       | Señal OUT               |
| Tipo de conexión      | Cable                   |
| Longitud de cable     | 2.000 mm                |
| Material de cubierta  | PUR                     |
| Color de cable        | Negro                   |
| Número de conductores | 3 hilos                 |
| Sección de conductor  | 0,14 mm <sup>2</sup>    |

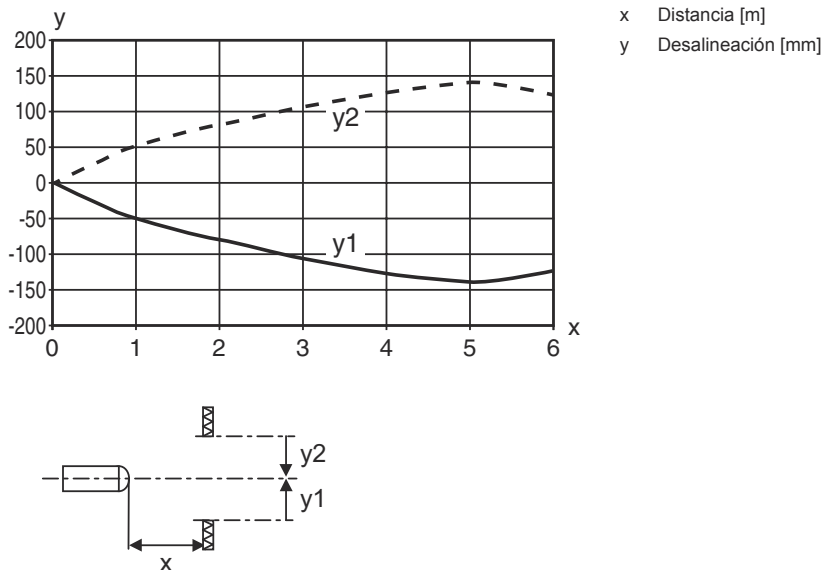
### Color de conductor

### Asignación de conductores

|        |       |
|--------|-------|
| Marrón | V+    |
| Negro  | OUT 1 |
| Azul   | GND   |

# Diagramas

## Comportamiento de respuesta típ.



## Operación e Indicación

| LED | Display   | Significado  |
|-----|---|--|
| 1   | Amarillo, luz continua<br>Amarillo, parpadeante | Recorrido de la luz libre<br>Sin reserva de funcionamiento |
| 2   | Verde, luz continua                             | Disponibilidad   |

## Reflectores y cintas reflectoras

|  | Código   | Denominación  | Alcance efectivo<br>Límite de alcance | Descripción  |
|--|----------|---------------|---------------------------------------|--|
|  | 50108300 | REF 4-A-50x50 | 0,1 ... 1,2 m<br>0,1 ... 1,6 m        | Diseño: Rectangular<br>Superficie de reflexión: 50 mm x 50 mm<br>Material: Plástico<br>Denominación química material: PMMA<br>Fijación: Autoadhesivo   |
|  | 50003192 | TK 100x100    | 0,1 ... 4,5 m<br>0,1 ... 6 m          | Diseño: Rectangular<br>Tamaño del triple: 4 mm<br>Superficie de reflexión: 96 mm x 96 mm<br>Material: Plástico<br>Sustrato: Plástico<br>Denominación química material: PMMA8N<br>Fijación: Se puede pegar en el lado trasero |
|  | 50003189 | TK 30x50      | 0,1 ... 1,2 m<br>0,1 ... 1,6 m        | Diseño: Rectangular<br>Tamaño del triple: 4 mm<br>Superficie de reflexión: 29 mm x 45 mm<br>Material: Plástico<br>Sustrato: Plástico<br>Denominación química material: PMMA8N<br>Fijación: Se puede pegar en el lado trasero |

# Reflectores y cintas reflectoras

|  | Código   | Denominación | Alcance efectivo<br>Límite de alcance | Descripción  |
|--|----------|--------------|---------------------------------------|--|
|  | 50024127 | TK 82.2      | 0,1 ... 1,2 m<br>0,1 ... 1,6 m        | Diseño: Redondo<br>Tamaño del triple: 4 mm<br>Superficie de reflexión, diámetro: 79 mm<br>Material: Plástico<br>Sustrato: Plástico<br>Denominación química material: PMMA8N<br>Fijación: Fijación pasante, Se puede pegar en el lado trasero |
|  | 50022816 | TKS 100X100  | 0,1 ... 4,5 m<br>0,1 ... 6 m          | Diseño: Rectangular<br>Tamaño del triple: 4 mm<br>Superficie de reflexión: 96 mm x 96 mm<br>Material: Plástico<br>Sustrato: Plástico<br>Denominación química material: PMMA8N<br>Fijación: Fijación pasante, Adhesivo                        |
|  | 50081283 | TKS 20X40    | 0,1 ... 1,5 m<br>0,1 ... 2 m          | Diseño: Rectangular<br>Tamaño del triple: 2,3 mm<br>Superficie de reflexión: 16 mm x 38 mm<br>Material: Plástico<br>Sustrato: Plástico<br>Denominación química material: PMMA8N<br>Fijación: Fijación pasante, Adhesivo                      |
|  | 50023525 | TKS 30X50    | 0,1 ... 1,2 m<br>0,1 ... 1,6 m        | Diseño: Rectangular<br>Tamaño del triple: 3 mm<br>Superficie de reflexión: 27 mm x 44 mm<br>Material: Plástico<br>Sustrato: Plástico<br>Denominación química material: PMMA8N<br>Fijación: Fijación pasante, Adhesivo                        |
|  | 50109506 | TKS 30x50.UV | 0,1 ... 1,2 m<br>0,1 ... 1,6 m        | Diseño: Rectangular<br>Tamaño del triple: 3 mm<br>Superficie de reflexión: 44 mm x 27 mm<br>Material: Plástico<br>Sustrato: Plástico<br>Denominación química material: PMMA8N<br>Fijación: Fijación pasante, Adhesivo                        |
|  | 50040820 | TKS 40X60    | 0,1 ... 2,5 m<br>0,1 ... 3,3 m        | Diseño: Rectangular<br>Tamaño del triple: 4 mm<br>Superficie de reflexión: 37 mm x 56 mm<br>Material: Plástico<br>Sustrato: Plástico<br>Denominación química material: PMMA8N<br>Fijación: Fijación pasante, Adhesivo                        |

## Código de producto

Denominación del artículo: AAA23.GJ/ ff-HH

|              |  |
|--------------|--|
| <b>AAA23</b> | <b>Principio de funcionamiento / diseño</b><br>HT23: fotocélulas autorreflexivas con supresión de fondo<br>PRK23: fotocélula reflexiva con filtro de polarización<br>LS23: emisor de fotocélula de barrera<br>LE23: receptor de fotocélula de barrera<br>ET23: fotocélulas autorreflexivas energéticas<br>FT23: fotocélulas autorreflexivas con fading |
| <b>G</b>     | <b>Equipamiento</b><br>T: principio de autocolimación (monolente) para botellas muy transparentes sin seguimiento (tracking)   |
| <b>J</b>     | <b>Ajuste del alcance</b><br>3: Teach-In mediante tecla  |

# Código de producto

|           |   |
|-----------|---|
| <b>ff</b> | <b>Salida / función / OUT1OUT2 (OUT1 = pin 4, OUT2 = pin 2)</b><br>2: salida de transistor NPN, de conmutación claridad<br>N: salida de transistor NPN, de conmutación oscuridad<br>4: salida de transistor PNP, de conmutación claridad<br>P: salida de transistor PNP, de conmutación oscuridad<br>X: pin no asignado |
|-----------|---|

|           |  |
|-----------|--|
| <b>HH</b> | <b>Conexión eléctrica</b><br>No procede: cable, longitud estándar 2000 mm, 3 conductores<br>M8: conector M8, de 4 polos (conector macho)<br>200-M12: cable, longitud 200 mm con conector M12, de 4 polos, axial (conector macho)<br>M12: conector M12, de 4 polos (conector macho)<br>200-M8: cable, longitud 200 mm con conector M8, de 4 polos, axial (conector macho) |
|-----------|--|

## Nota

|  |   |
|--|---|
|  | ☞ Encontrará una lista con todos los tipos de equipo disponibles en el sitio web de Leuze: <a href="http://www.leuze.com">www.leuze.com</a> . |
|--|---|

## Notas

### ⚠ ¡Atención al uso conforme!

|  |  |
|--|--|
|  | ☞ El producto no es un sensor de seguridad y no es apto para la protección de personas.<br>☞ El producto solo lo pueden poner en marcha personas capacitadas.<br>☞ Emplee el producto para el uso conforme definido. |
|--|--|

## En aplicaciones UL:

|  |   |
|--|---|
|  | ☞ Sólo para el uso en circuitos «Class 2»<br>☞ These proximity switches shall be used with UL Listed Cable assemblies rated 30V, 0.5A min, in the field installation, or equivalent (categories: CYJV/ CYJV7 or PVVA/PVVA7) |
|--|---|



## Accesorios

### Sistema de fijación - Escuadras de fijación

|  | Código   | Denominación  | Artículo                  | Descripción   |
|--|----------|---------------|---------------------------|---|
|  | 50118542 | BT 200M.5     | Escuadra de fijación      | Versión de la pieza de fijación: Ángulo en forma de L<br>Fijación, lado de la instalación: Fijación pasante<br>Fijación, del lado del equipo: Enrosicable, Adecuado para tornillos M3<br>Tipo de pieza de fijación: Ajustable<br>Material: Acero inoxidable |
|  | 50124651 | BT 205M-10SET | Set de piezas de fijación | Incluye: 10<br>Versión de la pieza de fijación: Ángulo en forma de L<br>Fijación, lado de la instalación: Fijación pasante<br>Fijación, del lado del equipo: Enrosicable<br>Tipo de pieza de fijación: Rígido<br>Material: Metal                            |

## Accesorios

### Sistema de fijación - Fijaciones con varilla

|   | Código   | Denominación | Artículo           | Descripción  |
|---|----------|--------------|--------------------|--|
|  | 50117829 | BTP 200M-D12 | Sistema de montaje | Versión de la pieza de fijación: Cubierta protectora<br>Fijación, lado de la instalación: Para varilla 12 mm<br>Fijación, del lado del equipo: Enroscable<br>Tipo de pieza de fijación: Puede unirse por apriete, Ajustable, Giratorio en 360°<br>Material: Metal  |
|  | 50117255 | BTU 200M-D12 | Sistema de montaje | Incluye: 2 tornillos M3 x 16, 2 arandelas, 2 tornillos M3 x 20<br>Versión de la pieza de fijación: Sistema de montaje<br>Fijación, lado de la instalación: Para varilla 12 mm, Sujeción de apriete en chapa<br>Fijación, del lado del equipo: Enroscable, Adecuado para tornillos M3<br>Tipo de pieza de fijación: Puede unirse por apriete, Ajustable, Giratorio en 360°<br>Material: Metal |

#### Nota



Encontrará una lista con todos los accesorios disponibles en el sitio web de Leuze, en la pestaña de Descargas de la página detallada del artículo.