

Technisch gegevensblad

Sensor achtergrondonderdrukking

Art.-nr.: 50140128

HT22/4



Afbeelding kan afwijken

Inhoud

- Technische gegevens
- Maattekeningen
- Elektrische aansluiting
- Bediening en display
- Opmerkingen



Technische gegevens

Basisgegevens

Serie	22
Werkingsprincipe	Tastprincipe met achtergrondonderdrukking
Applicatie	Herkenning van kleine onderdelen

Optische gegevens

zwart-wit-fout	< 3% tot en met 30 mm
Bedrijfsbereik	0,005 ... 0,03 m (gegarandeerd bereik)
Lichtbron	LED, Rood
Golflengte	630 nm
Zendsignaalvorm	gepulst

Elektrische gegevens

Bluscircuit	Ompoolbeveiliging
	Overspanningsbeveiliging

Prestatiegegevens

Voedingsspanning U_B	11 ... 26 V, DC, incl. restdrempel
Stroomopname, max.	30 mA
Restdrempel	10 %, van U_B

Uitgangen

Aantal digitale schakeluitgangen	1 St.
----------------------------------	-------

Schakeluitgangen

Type	Digitale schakeluitgang
Spanningstype	DC
Schakelstroom, max.	50 mA

Schakeluitgang 1

Schakelement	Transistor, PNP
Schakelprincipe	lichtschakelend

Tijdgedrag

Aanspreektijd	0,5 ms
Gereedheidsvertraging	100 ms

Aansluiting

Aantal aansluitingen	1 St.
----------------------	-------

Aansluiting 1

Functie	Signaal OUT
	Spanningsvoorziening
Type aansluiting	Kabel
Kabellengte	2.000 mm
Materiaal mantel	PVC
Kabelkleur	zwart
Aantal aders	3 -draads
Aderdoorsnede	0,08 mm ²

Mechanische gegevens

Afmeting (b x h x l)	16,2 mm x 30 mm x 6,8 mm
Materiaal behuizing	Kunststof
Behuizing kunststof	PC-PBT
Materiaal optiekafdekking	Kunststof
Kleur behuizing	zwart

Bediening en display

Type weergave	LED
Aantal LED's	2 St.

Omgevingsgegevens

Omgevingstemperatuur bedrijf	-25 ... 55 °C
Omgevingstemperatuur opslag	-25 ... 75 °C

Certificeringen

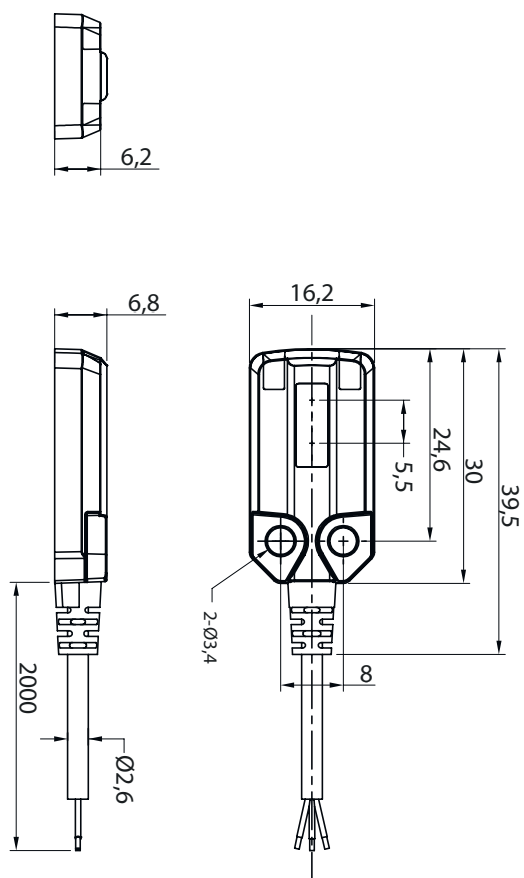
Beschermingsgraad	IP 67
Geldige norm	IEC 60947-5-2

Classificatie

Douanetariefnummer	85365019
ECLASS 5.1.4	27270904
ECLASS 8.0	27270904
ECLASS 9.0	27270904
ECLASS 10.0	27270904
ECLASS 11.0	27270904
ECLASS 12.0	27270903
ECLASS 13.0	27270903
ECLASS 14.0	27270903
ECLASS 15.0	27270903
ETIM 5.0	EC002719
ETIM 6.0	EC002719
ETIM 7.0	EC002719
ETIM 8.0	EC001821
ETIM 9.0	EC001821
ETIM 10.0	EC001821

Maattekeningen

Alle maten in millimeter



Elektrische aansluiting

Aansluiting 1

Functie	Signaal OUT
	Spanningsvoorziening
Type aansluiting	Kabel
Kabellengte	2.000 mm
Materiaal mantel	PVC
Kabelkleur	zwart
Aantal aders	3 -draads
Aderdoorsnede	0,08 mm ²

Aderkleuren

bruin
zwart
blauw

Adertoewijzing

V+
OUT
GND



Bediening en display

LED	Display	Verklaring
1	groen, permanent aan	Bedrijfsgereedheid
2	oranje, permanent aan	Object herkend

Bediening en display

LED	Display	Verklaring
2	oranje, knipperend	Overstroom

Opmerkingen

 Gebruiken voor het bedoeld gebruik!	
	<ul style="list-style-type: none">↪ Het product is geen veiligheidssensor en dient niet voor personenbeveiliging.↪ Het product mag alleen door een bevoegd persoon in bedrijf worden gesteld.↪ Het product uitsluitend gebruiken volgens het bedoeld gebruik.