

Technisch gegevensblad

Lichtschermbestuurder

Art.-nr.: 50145110

CML730i-R20-450.A/CV-M12-67



Inhoud

- Technische gegevens
- Maattekeningen
- Elektrische aansluiting
- Bediening en display
- Geschikte zenders
- Artikelsleutel
- Opmerkingen
- Toebehoren



Technische gegevens

Basisgegevens

Serie	730
Werkingsprincipe	Enkelstraalprincipe
Apparaattype	Ontvanger
omvat	2 st. schuifmoer BT-NC
Applicatie	Herkenning van transparante objecten Objectmeting

Speciale uitvoering

Speciale uitvoering	Diagonaalstraalafasting Kruisstraalscannen Parallelstraalscannen
---------------------	--

Optische gegevens

Meetveldlengte	450 mm
Aantal stralen	23 St.
Straalafstand	20 mm

Meetgegevens

Minimale objectdiameter	30 mm
-------------------------	-------

Elektrische gegevens

Bluscircuit	Kortsluitbeveiliging Ompoolbeveiliging Transiëntenbeveiliging
-------------	---

Prestatiegegevens

Voedingsspanning U_B	18 ... 30 V, DC
Restdrempel	0 ... 15 %, van U_B
Nullaststroom	0 ... 165 mA, De opgegeven waarden hebben betrekking op het totaalpakket, bestaande uit zender en ontvanger.

Uitgangen

Aantal analoge uitgangen	2 St.
--------------------------	-------

Analoge uitgangen

Type	Analoge uitgang
Stroom	0 ... 24 mA
Spanning	0 ... 11 V

Analoge uitgang 1

Type	Spanning
------	----------

Analoge uitgang 2

Type	Stroom
------	--------

In-/uitgangen selecteerbaar

Uitgangsstroom, max.	100 mA
Ingangsweerstand	6.000 Ω
Aantal in-/uitgangen selecteerbaar	2 St.
Type	In-/uitgangen selecteerbaar
Spanningstype, uitgangen	DC
Schakelspanning, uitgangen	typisch U_B / 0 V
Spanningstype, ingangen	DC
Schakelspanning, ingangen	high: $\geq 6V$ low: $\leq 4 V$

In-/uitgang 1

Activerings-/blokkeringsvertraging	1 ms
------------------------------------	------

Tijdgedrag

Gereedheidsvertraging	450 ms
Cyclustijd	1 ms
Aanspreektijd per straal	10 μs

Interface service

Type	IO-Link
------	---------

IO-Link

Functie	Configuratie/parametrering via software Service
---------	--

Aansluiting

Aantal aansluitingen	2 St.
Stekkeruitgang	axiaal

Aansluiting 1

Functie	Configuratie-interface Signaal IN Signaal OUT Spanningsvoorziening
---------	---

Type aansluiting	Ronde stekker
------------------	---------------

Schroefdraadmaat	M12
------------------	-----

Type	male
------	------

Materiaal	Metaal
-----------	--------

Aantal polen	8 -polig
--------------	----------

Codering	A-gecodeerd
----------	-------------

Aansluiting 2

Functie	Verbinding met de zender
---------	--------------------------

Type aansluiting	Ronde stekker
------------------	---------------

Schroefdraadmaat	M12
------------------	-----

Type	female
------	--------

Materiaal	Metaal
-----------	--------

Aantal polen	5 -polig
--------------	----------

Codering	A-gecodeerd
----------	-------------

Mechanische gegevens

Bouwworm	hoekig
Afmeting (b x h x l)	30,7 mm x 54,8 mm x 555 mm
Materiaal behuizing	Metaal
Behuizing metaal	Aluminium
Materiaal optiekafdekking	Kunststof
Nettogewicht	700 g
Kleur behuizing	zilver
Type bevestiging	Groefmontage via optioneel bevestigingsonderdeel

Bediening en display

Type weergave	LED OLED-display
Aantal LED's	2 St.
Type configuratie/parametrering	Software Teach-In
Bedieningselementen	Folietoetsenbord

Omgevingsgegevens

Omgevingstemperatuur bedrijf	-30 ... 60 °C
Omgevingstemperatuur opslag	-40 ... 70 °C

Technische gegevens

Certificeringen

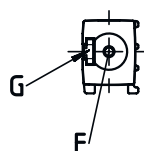
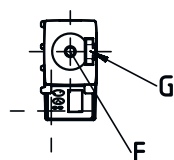
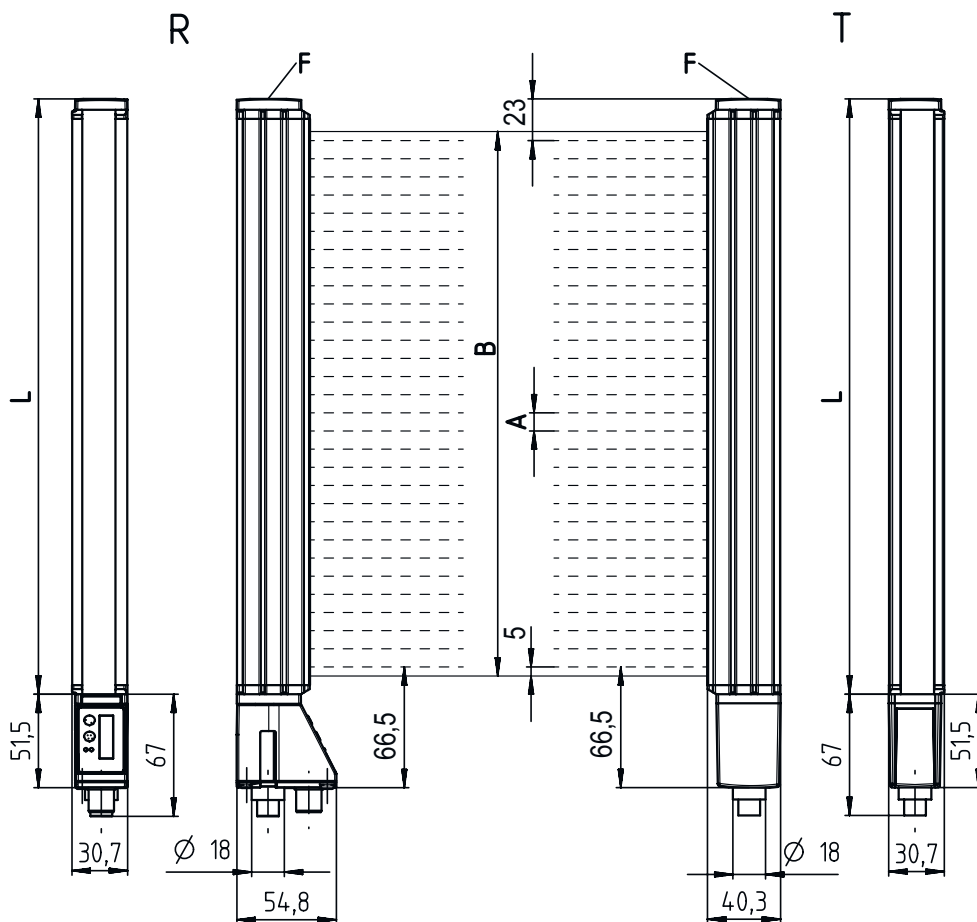
Beschermingsgraad	IP 67
Beschermingsgraad	III
Goedkeuringen	c UL US
Geldige norm	IEC 60947-5-2

Classificatie

Douanetariefnummer	90314990
ECLASS 5.1.4	27270910
ECLASS 8.0	27270910
ECLASS 9.0	27270910
ECLASS 10.0	27270910
ECLASS 11.0	27270910
ECLASS 12.0	27270910
ECLASS 13.0	27270910
ECLASS 14.0	27270910
ECLASS 15.0	27270910
ETIM 5.0	EC002549
ETIM 6.0	EC002549
ETIM 7.0	EC002549
ETIM 8.0	EC002549
ETIM 9.0	EC002549
ETIM 10.0	EC002549

Maattekeningen

Alle maten in millimeter



- | | | | |
|---|-----------------------|---|----------------------|
| A | Straalafstand 20 mm | L | Profiellengte 488 mm |
| B | Meetveldlengte 450 mm | T | Zender |
| F | Schroefdraad M6 | R | Ontvanger |
| G | Bevestigingsgroef | Y | 5 mm |

Maattekeningen



Elektrische aansluiting

Aansluiting 1

Functie	Configuratie-interface
	Signaal IN
	Signaal OUT
	Spanningsvoorziening
Type aansluiting	Ronde stekker
Schroefdraadmaat	M12
Type	male
Materiaal	Metaal
Aantal polen	8 -polig
Codering	A-gecodeerd

Pin Pintoewijzing

Pin	Pintoewijzing
1	V+
2	I/O 1
3	GND
4	IO-Link
5	I/O 2
6	OUT V
7	OUT mA
8	AGND



Aansluiting 2

Functie	Verbinding met de zender
Type aansluiting	Ronde stekker
Schroefdraadmaat	M12
Type	female
Materiaal	Metaal
Aantal polen	5 -polig
Codering	A-gecodeerd

Pin Pintoewijzing


Pin	Pintoewijzing
1	FE/SHIELD
2	V+
3	GND
4	RS 485 Tx+
5	RS 485 Tx-



Bediening en display

LED	Display	Verklaring
1	groen, permanent aan	Bedrijfsgereedheid
	groen, knipperend	Teach / fout
2	geel, permanent aan	Lichtweg vrij, met functiereserve
	geel, knipperend	geen functiereserve
	Uit	Object herkend

Geschikte zenders

	Art.-nr.	Benaming	Bedrijfsreikwijdte Reikwijdtegrenzen	Beschrijving
	50118631	CML730i-T20-470.A-M12	0,3 ... 9,5 m 0,2 ... 12 m	Bedrijfsreikwijdte: 0,3 ... 9,5 m Aansluiting: Ronde stekker, M12, axiaal, 5 -polig

Artikelsleutel

Artikelaanduiding: **CML7XXi-YYZ-AAAA.BCCDDDD-EEEEFF**

CML	Werkingsprincipe Metend lichtscherm
7XXi	Serie 720i: serie 720i 730i: serie 730i
Y	Apparaatype T: zender R: ontvanger
ZZ	Straalafstand 05: 5 mm 10: 10 mm 20: 20 mm 40: 40 mm
AAA	Meetveldlengte [mm], afhankelijk van de straalafstand
B	Uitrusting A: stekkerverbinding axiaal R: stekkerverbinding achterzijde
CCC	Interface L: IO-Link /CN: CANopen /PB: PROFIBUS /PN: PROFINET /CV: analoge stroom- en spanningsuitgang /D3: RS 485 Modbus
DDD	Speciale uitvoering -PS: Power Setting
EEE	Elektrische aansluiting M12: ronde M12-stekkerverbinding
FFF	-EX: explosiebeveiliging

Opmerking



Een lijst met alle beschikbare apparaattypen vindt u op de webpagina van Leuze via www.leuze.com.

Opmerkingen



Gebruiken voor het bedoeld gebruik!



- ☞ Het product is geen veiligheidssensor en dient niet voor personenbeveiliging.
- ☞ Het product mag alleen door een bevoegd persoon in bedrijf worden gesteld.
- ☞ Het product uitsluitend gebruiken volgens het bedoeld gebruik.

Bij UL-applicaties:



- ☞ Bij UL-applicaties is het gebruik alleen toegestaan in Class-2-stroomcircuits volgens NEC (National Electric Code).
- ☞ These proximity switches shall be used with UL Listed Cable assemblies rated 30V, 0,5A min, in the field installation, or equivalent (categories: CYJV/ CYJV7 or PVVA/PVVA7)

Toebehoren

Aansluittechniek - aansluitkabels

	Art.-nr.	Benaming	Artikel	Beschrijving
	50135128	KD S-M12-8A-P1-050	Aansluitkabel	Toepassing: Olie-/smeermiddelbestendig Aansluiting 1: Ronde stekker, M12, axiaal, female, A-gecodeerd, 8 -polig Ronde stekker, LED: Nee Aansluiting 2: open uiteinde Afgeschermd: Ja Kabellengte: 5.000 mm Materiaal mantel: PUR

Aansluittechniek - verbindingkabels

	Art.-nr.	Benaming	Artikel	Beschrijving
	50129781	KDS DN-M12-5A-M12-5A-P3-050	Verbindingskabel	Toepassing: Olie-/smeermiddelbestendig Geschikt voor interface: DeviceNet, CANopen Aansluiting 1: Ronde stekker, M12, axiaal, female, A-gecodeerd, 5 -polig Aansluiting 2: Ronde stekker, M12, axiaal, male, A-gecodeerd, 5 -polig Afgeschermd: Ja Kabellengte: 5.000 mm Materiaal mantel: PUR

Bevestigingstechniek - bevestigingshoekprofielen

	Art.-nr.	Benaming	Artikel	Beschrijving
	50142900	BT 700M.5-2SET	Set bevestigingsonderdeel	omvat: 2 st. bevestigingshoekprofielen, 1 st. teach-sjabloon, 4 st. bout M6 x 10 Uitvoering van bevestigingsonderdeel: Hoekmontage Bevestiging, installatiezijde: Doorgangsbevestiging T-sleufgat Bevestiging, apparaatzijde: schroefbaar, Schuifstuk Type bevestigingsonderdeel: star Materiaal: Staal

Toebehoren

Parametreerapparaten

	Art.-nr.	Benaming	Artikel	Beschrijving
	50121098	SET MD12-US2-IL1.1 + Zub.	Set diagnose	Voedingsspanning: DC Interface: USB Aansluitingen: 2 St. Beschermingsgraad: IP 20

Diensten

	Art.-nr.	Benaming	Artikel	Beschrijving
	S981001	CS10-S-110	Ondersteuning bij de ingebruikname	Details: Uitvoering op een locatie op verzoek van de klant, duur max. 10 uur. Voorwaarden: Apparaten en verbindingkabels zijn al gemonteerd, prijs zonder reis- en event. overnachtingskosten.
	S981005	CS10-T-110	Productscholing	Details: Locatie en inhoud volgens afspraak, duur max. 10 uur. Voorwaarden: Prijs zonder reis- en event. overnachtingskosten.

Opmerking



↗ Een lijst met alle beschikbare toebehoren vindt u op de webpagina van Leuze onder het downloadtabblad van de artikeldetailpagina.