

Folha de dados técnicos

Interruptor de PARADA DE EMERGÊNCIA acionado por tração de cabo

N.º do art.: 50149995

ERS200-M0C1-M20-HLR

Conteúdo

- Dados técnicos
- Desenhos dimensionais
- Conexão elétrica



A imagem pode divergir



Dados técnicos

Dados básicos

| | |
|-------|--------|
| Série | ERS200 |
|-------|--------|

Funções

| | |
|---------|---|
| Funções | Cabeça do cabo com indicador de ajuste |
| | Entrada de comando de PARADA DE EMERGÊNCIA independente da posição |
| | Função de reset (botão de reinicialização (reset) com indicador) |
| | Integração técnica em termos de controle até categoria 4 em conformidade com a norma EN ISO 13849-1 |

Parâmetros característicos

| | |
|-----------------|--------------------------------|
| Vida útil T_M | 20 anos, EN ISO 13849-1 |
| $B10_d$ | 2.000.000 quantidade de ciclos |

Dados elétricos

| | |
|-----------------------------------|--|
| Categoria de utilização com DC 13 | Ue / Ie: 24 V / 3 A, 125 V / 0,55 A, 250 V / 0,3 A, EN 60947-5-1 |
| Categoria de utilização com AC 15 | Ue / Ie: 250 V / 6 A, 400 V / 4 A, 500 V / 1 A, EN 60947-5-1 |
| Equipamento de contato | 1NC + 1NO |
| Abertura do contato | Por força de mola |
| Proteção contra curto-circuito | 500 V, 10 A, tipo aM, IEC 60269-1 |

Dados de desempenho

| | |
|------------------------------------|--------------------|
| Tensão nominal de isolamento | 500 V CA, 600 V CC |
| Corrente térmica convencional máx. | 10 A |

Conexão

| | |
|----------------------------|---------|
| Número de conexões | 1 Unid. |
| Número de entradas de cabo | 1 Unid. |

Conexão 1

| | |
|-----------------|---------------------|
| Função | Conexão de contatos |
| Tipo de conexão | Borne |
| Tipo de borne | Borne parafusável |
| Número de polos | 4 polos |

Características dos cabos

| | |
|--------------------------------|---|
| Seções transversais de conexão | 1 x 0,5 mm ² até 2 x 2,5 mm ² , cabo de ligação |
|--------------------------------|---|

Dados mecânicos

| | |
|--|--|
| Dimensões (L x A x C) | 40 mm x 49,5 mm x 138,5 mm |
| Material da carcaça | Metal |
| Material de contato elétrico | Liga de prata |
| Peso líquido | 384 g |
| Cor da carcaça | Cinza |
| | Vermelho |
| Tipo de fixação | Fixação de passagem |
| Tipo de entrada de cabo | M20 x 1,5 |
| Posição de montagem | No eixo do cabo |
| Tipo de interruptor | Dispositivo de comando de parada de emergência, EN ISO 13850 |
| Princípio de chaveamento | Contato de ação lenta |
| Vida útil mecânica | 1.000.000 ciclos de atuação, IEC 60947-5-1 |
| Frequência de acionamento máx. | 600 por hora, IEC 60947-5-1 |
| Atuador externo | Tração por cabo |
| Atuador, comprimento do cabo, máx. (com uma diferença de temperatura de 20° C) | 24 m |
| Força de aperto, atuador desbloqueado | 83 N |
| Força de acionamento (extração em caso de separação forçada) | 90 N |
| Força de acionamento (ceder) | 63 N |
| Sentidos de acionamento | No eixo longitudinal |
| Percurso de acionamento em caso de separação forçada | 8 mm |
| Tipo de acionamento | Tração por cabo |
| Tipo de desbloqueio | Botão indicador (puxar) |
| Material do cabeçote | Plástico |

Dados do ambiente

| | |
|--------------------------------|---------------|
| Temperatura ambiente, operação | -25 ... 80 °C |
| Grau de sujidade | 3, EN 60947-1 |

Certificações

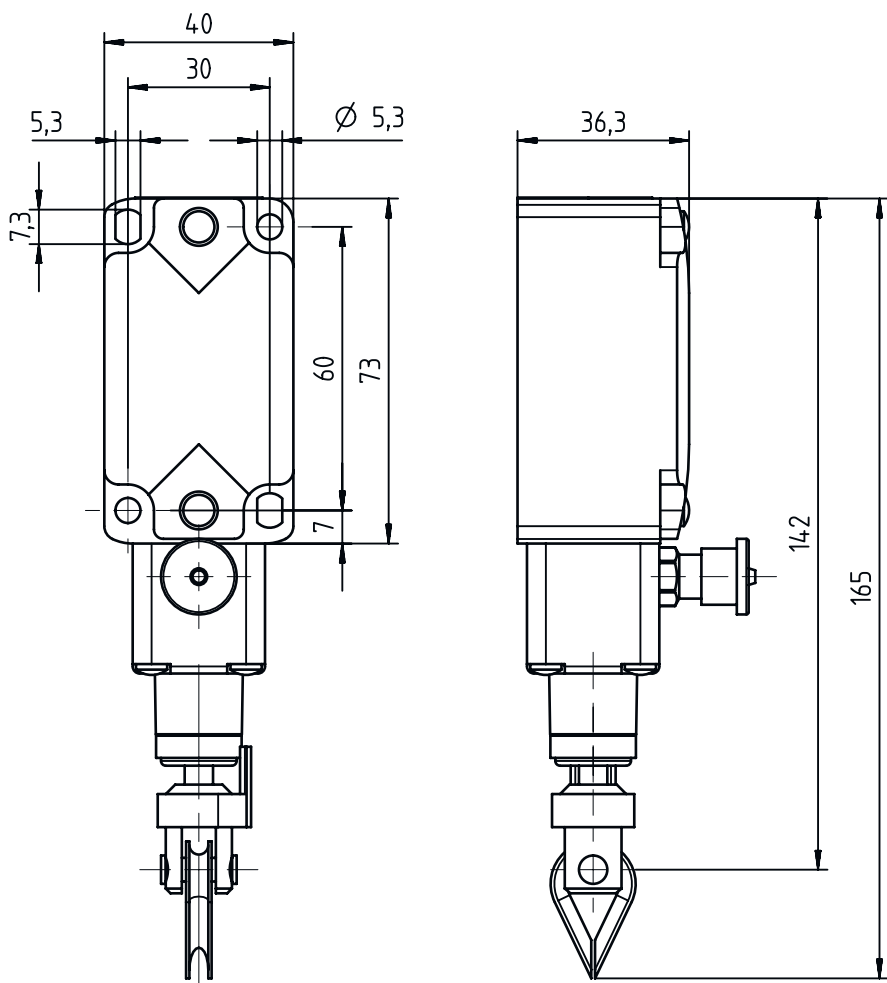
| | |
|------------------|---------|
| Grau de proteção | IP 67 |
| Certificações | c UL US |
| | IMQ |

Classificação

| | |
|---------------------------|----------|
| Número da pauta aduaneira | 85369095 |
| ECLASS 5.1.4 | 27270690 |
| ECLASS 8.0 | 27270607 |
| ECLASS 9.0 | 27371201 |
| ECLASS 10.0 | 27371201 |
| ECLASS 11.0 | 27371201 |
| ECLASS 12.0 | 27371201 |
| ECLASS 13.0 | 27371201 |
| ECLASS 14.0 | 27371201 |
| ECLASS 15.0 | 27371201 |
| ECLASS 16.0 | 27371201 |
| ETIM 5.0 | EC002033 |
| ETIM 6.0 | EC002033 |
| ETIM 7.0 | EC002033 |
| ETIM 8.0 | EC002033 |
| ETIM 9.0 | EC002033 |
| ETIM 10.0 | EC002033 |
| UNSPSC 26.08 | 39122205 |

Desenhos dimensionais

Todas as medidas em milímetros



Conexão elétrica

Conexão 1

| | |
|-----------------|---------------------|
| Função | Conexão de contatos |
| Tipo de conexão | Borne |
| Tipo de borne | Borne parafusável |
| Número de polos | 4 polos |

Borne

| | |
|----|-------|
| 11 | NF(1) |
| 12 | NF(1) |
| 23 | NA(1) |
| 24 | NA(1) |

Ocupação