

## Hoja técnica

### Receptor de fotocélula de barrera

Código: 50127448

LE49CI.UC1/M4



La figura puede variar

#### Contenido

- Datos técnicos
- Dibujos acotados
- Conexión eléctrica
- Esquemas de conexiones
- Diagramas
- Operación e Indicación
- Emisores apropiados
- Código de producto
- Notas
- Para más información
- Accesorios



## Datos técnicos

### Datos básicos

Serie	49C
Principio de funcionamiento	Principio unidireccional
Tipo de equipo	Receptor

### Datos ópticos

Alcance efectivo	véase emisor
------------------	--------------

### Datos eléctricos

Circuito de protección	Protección contra cortocircuito
	Protección contra polarización inversa
	Protección transitoria

### Datos de potencia

Tensión de alimentación $U_B$	20 ... 250 V, CA/CC
Consumo de potencia (para CA)	1,5 V·A

### Salidas

Número de salidas digitales	1 Unidad(es)
-----------------------------	--------------

#### Salidas

Tipo	Salida digital
Tipo de tensión	CA/CC
Corriente de conmutación, máx.	400 mA
Potencia de conmutación	100 V·A
Tensión de conmutación	250 V CA/CC

#### Salida 1

Elemento de conmutación	Semiconductor MOSFET, Contacto NA
Principio de conmutación	Conmutable en claridad/oscuridad

### Respuesta temporal

Frecuencia de conmutación	150 Hz
Tiempo de respuesta	3,3 ms
Tiempo de inicialización	300 ms

### Conexión

Número de conexiones	1 Unidad(es)
----------------------	--------------

#### Conexión 1

Función	Alimentación de tensión
	Señal OUT
Tipo de conexión	Cable
Longitud de cable	2.000 mm
Material de cubierta	PVC
Color de cable	Negro
Número de conductores	5 hilos
Sección de conductor	0,34 mm <sup>2</sup>

### Datos mecánicos

Dimensiones (An x Al x L)	31 mm x 104 mm x 55,5 mm
Material de carcasa	Plástico
Carcasa de plástico	PC
Material, cubierta de óptica	Plástico
Peso neto	150 g
Color de carcasa	Rojo
Tipo de fijación	Fijación pasante
	Mediante pieza de fijación opcional
Par de apriete recomendado fijación M3	0,9 N·m
Par de apriete recomendado fijación M4	1,4 N·m

### Operación e Indicación

Tipo de indicación	LED
Número de LED	3 Unidad(es)
Elementos de uso	Potenciómetro de 270°
	Tecla Teach
Función del elemento de uso	Activación del módulo de temporización para el retardo a la desconexión
	Ajuste de sensibilidad
	Conmutación claridad/oscuridad

### Datos ambientales

Temperatura ambiente en servicio	-40 ... 60 °C
Temperatura ambiente en almacén	-40 ... 70 °C

### Certificaciones

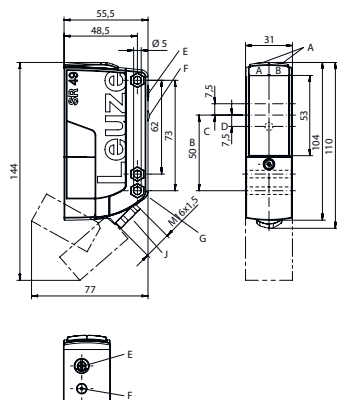
Índice de protección	IP 67
Clase de seguridad	II
Certificaciones	c UL US
Sistema de normas vigentes	IEC 60947-5-2

### Clasificación

Número de arancel	85365080
ECLASS 5.1.4	27270901
ECLASS 8.0	27270901
ECLASS 9.0	27270901
ECLASS 10.0	27270901
ECLASS 11.0	27270901
ECLASS 12.0	27270901
ECLASS 13.0	27270901
ECLASS 14.0	27270901
ECLASS 15.0	27270901
ECLASS 16.0	27270901
ETIM 5.0	EC002716
ETIM 6.0	EC002716
ETIM 7.0	EC002716
ETIM 8.0	EC002716
ETIM 9.0	EC002716
ETIM 10.0	EC002716
UNSPSC 26.08	39121528

## Dibujos acotados

Todas las medidas en milímetros



- AA LED verde
- AB LED amarillo
- B Eje óptico
- C Receptor
- D LED amarillo
- E Ajuste de sensibilidad
- F Tecla Teach
- G Avellanado para tuerca perdida M5, 4,2 mm de profundidad
- J Guía de cables con junta de rosca M16 x 1,5 para Ø 5 ... 10 mm

## Conexión eléctrica

### Conexión 1

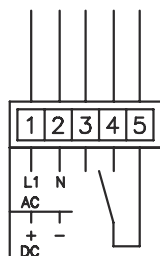
<b>Función</b>	Alimentación de tensión Señal OUT
<b>Tipo de conexión</b>	Cable
<b>Longitud de cable</b>	2.000 mm
<b>Material de cubierta</b>	PVC
<b>Color de cable</b>	Negro
<b>Número de conductores</b>	5 hilos
<b>Sección de conductor</b>	0,34 mm <sup>2</sup>

### Color de conductor

### Asignación de conductores

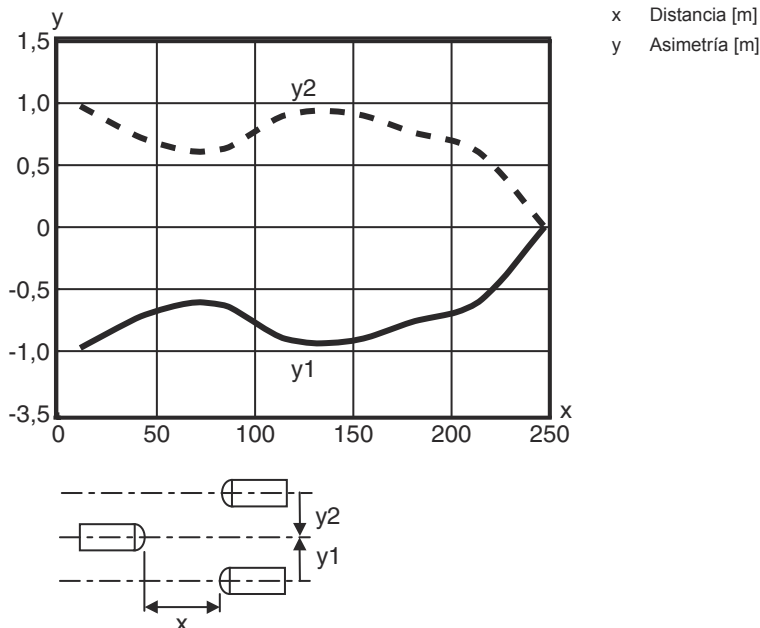
Marrón	+ / L1
Azul	- / N
Blanco	n.c.
Gris	OUT 1
Negro	COM

## Esquemas de conexiones



## Diagramas


Comportamiento de respuesta típ.



## Operación e Indicación

LED	Display	Significado
1	Verde, luz continua	Disponibilidad
2	Amarillo, luz continua	Recorrido de la luz libre
	Amarillo, parpadeante	Recorrido de la luz libre, sin reserva de funcionamiento
3	Amarillo, luz continua (visualización de alineación detrás de la cubierta de óptica)	Recorrido de la luz libre
	Amarillo, parpadeante (visualización de alineación detrás de la cubierta de óptica)	Recorrido de la luz libre, reserva de funcionamiento mínima

## Emisores apropiados

	Código	Denominación	Alcance efectivo Límite de alcance	Descripción
	50127440	LS49CI.UC	0,5 ... 120 m 0 ... 150 m	Límite de alcance: 0 ... 150 m Fuente de luz: LED, Infrarrojo Tensión de alimentación: CA/CC Conexión: Cable, 2.000 mm, 2 hilos

## Código de producto

Denominación del artículo: AAA49Cd.EEfG/iJ-KL

AAA49C	Principio de funcionamiento / diseño
	PRK49C: fotocélula reflexiva con filtro de polarización
	HT49C: fotocélulas autorreflexivas con supresión de fondo
	LS49C: emisor de fotocélula de barrera
	LE49C: receptor de fotocélula de barrera

## Código de producto

<b>d</b>	<b>Tipo de luz</b> No procede: luz roja I: luz infrarroja
<b>EE</b>	<b>Tensión de trabajo</b> n/a: 10 ... 30 V, CC UC: 20 ... 250V CA/CC (modelo para alimentación universal)
<b>f</b>	<b>Equipamiento</b> H: con óptica calefactada D: medios despolarizantes 1: potenciómetro de 270° 8: entrada de activación (activación con señal high)
<b>iJ</b>	<b>Salida/función/OUT1OUT2</b> 2: salida de transistor NPN, de conmutación claridad N: salida de transistor NPN, de conmutación oscuridad 4: salida de transistor PNP, de conmutación claridad P: salida de transistor PNP, de conmutación oscuridad W: salida de aviso TS: relé, contacto NC/contacto NA (NC/NO) M4: salida por semiconductor MOSFET de baja tensión, contacto NA (NO) X: pin no asignado
<b>KL</b>	<b>Conexión eléctrica</b> TB: Terminal block - caja de bornes con bornes de resorte (5 x 1,5 mm²) No procede: cable, longitud estándar 2000 mm M12: conector M12, de 4 polos (conector macho)

### Nota

	Encontrará una lista con todos los tipos de equipo disponibles en el sitio web de Leuze: <a href="http://www.leuze.com">www.leuze.com</a> .
--	---

## Notas


<b>¡Atención al uso conforme!</b>	
	<ul style="list-style-type: none"> <li>☞ El producto no es un sensor de seguridad y no es apto para la protección de personas.</li> <li>☞ El producto solo lo pueden poner en marcha personas capacitadas.</li> <li>☞ Emplee el producto para el uso conforme definido.</li> </ul>

## Para más información


- Aislamiento de protección, tensión asignada 250 VCA
- Con carga inductiva o capacitiva, prever una extinción de chispas adecuadamente (snubber)

## Accesorios

### Sistema de fijación - Escuadras de fijación

	Código	Denominación	Artículo	Descripción
	50025570	BT 96	Pieza de fijación	Versión de la pieza de fijación: Ángulo en forma de L Fijación, lado de la instalación: Fijación pasante Fijación, del lado del equipo: Enroscable Tipo de pieza de fijación: Rígido Material: Metal

### Sistema de fijación - Fijaciones con varilla

	Código	Denominación	Artículo	Descripción
	50128380	BTU 460M-D12	Sistema de montaje	Versión de la pieza de fijación: Sistema de montaje Fijación, lado de la instalación: Para varilla 12 mm Fijación, del lado del equipo: Enroscable Tipo de pieza de fijación: Ajustable, Giratorio en 360° Material: Metal

#### Nota



Encontrará una lista con todos los accesorios disponibles en el sitio web de Leuze, en la pestaña de Descargas de la página detallada del artículo.