

## Folha de dados técnicos Transmissão ótica de dados

N.º do art.: 50132934

DDLS 508 120.4 L H

### Conteúdo

- Dados técnicos
- Desenhos dimensionais
- Conexão elétrica
- Operação e indicação
- Transmissores apropriados
- Código do artigo
- Notas
- Acessórios



A imagem pode divergir



Ethernet

## Dados técnicos

### Dados básicos

Série	DDLS 500
-------	----------

### Versão especial

Versão especial	Aquecimento
	Laser de alinhamento integrado
	Nenhuma interferência através de superfícies reflexivas
	Operação de eixos paralelos de luz

### Dados óticos

Campo de trabalho	100 ... 120.000 mm
Fonte de luz	Laser
Frequência de transmissão	F4
Ângulo de abertura	1 °

### Dados elétricos

#### Dados de desempenho

Tensão de alimentação U <sub>B</sub>	18 ... 30 V, CC
--------------------------------------	-----------------

#### Entradas

Número de entradas de chaveamento digitais	1 Unid.
--	---------

#### Saídas

Número de saídas de chaveamento digitais	1 Unid.
--	---------

### Interface

Tipo	PROFINET IRT
Protocolo de transmissão	CIPsafety
	EtherNET/IP
	PROFINET IO / RT
	PROFINET IRT
	PROFINET/PROFIsafe
	TCP/IP 100 Mbit
Tipo	EtherNet TCP/ IP, PROFINET, PROFIsafe over PROFINET

#### Ethernet

Arquitetura	Transparente
Alocação de endereço	Nenhum
Velocidade de transmissão	100 Mbit/s
Função	Processo
Funcionalidade de switch	Nenhum
Protocolo de transmissão	TCP/IP , UDP

#### PROFINET

Função	Processo
Classe de conformidade	B
Funcionalidade de switch	Nenhum
Velocidade de transmissão	100 Mbit/s

### Conexão

Número de conexões	2 Unid.
--------------------	---------

### Conexão 1

Tipo de conexão	Conector redondo
Designação no dispositivo	POWER
Tamanho da rosca	M12
Tipo	male
Número de polos	5 polos
Codificação	Código A

### Conexão 2

Tipo de conexão	Conector redondo
Designação no dispositivo	BUS
Tamanho da rosca	M12
Tipo	female
Número de polos	4 polos
Codificação	Código D

### Dados mecânicos

Dimensões (L x A x C)	100 mm x 156 mm x 99,5 mm
Material da carcaça	Metal
Peso líquido	1.255 g

### Operação e indicação

Tipo de indicação	Gráfico de barras
	LED

### Dados do ambiente

Temperatura ambiente, operação	-35 ... 50 °C
Temperatura ambiente, armazenamento	-35 ... 70 °C

### Certificações

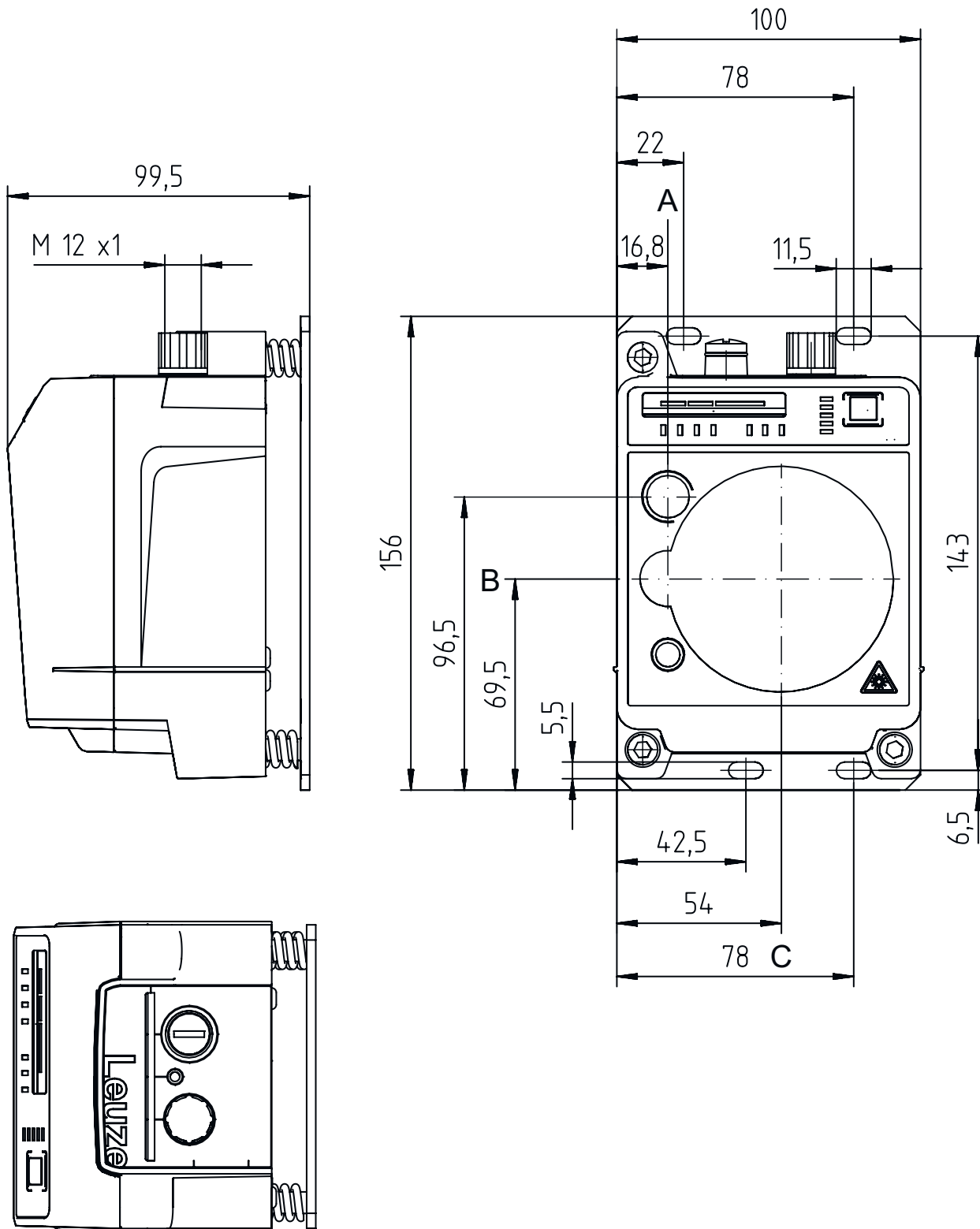
Grau de proteção	IP 65
Certificações	c UL US
Método de ensaio da compatibilidade eletromagnética em conformidade com a norma	EN 1000-6-4 EN 61000-6-2
Método de ensaio do ruído em conformidade com a norma	EN 60068-2-64
Método de ensaio da oscilação em conformidade com a norma	EN 60068-2-6
Método de ensaio do choque em conformidade com a norma	EN 60068-2-27

## Dados técnicos

Número da pauta aduaneira	84718000
ECLASS 5.1.4	19039001
ECLASS 8.0	19179090
ECLASS 9.0	19179090
ECLASS 10.0	19170506
ECLASS 11.0	19170506
ECLASS 12.0	19170506
ECLASS 13.0	19170506
ECLASS 14.0	19170506
ECLASS 15.0	19170506
ECLASS 16.0	19170506
ETIM 5.0	EC000515
ETIM 6.0	EC000515
ETIM 7.0	EC000515
ETIM 8.0	EC000515
ETIM 9.0	EC000515
ETIM 10.0	EC000515
UNSPSC 26.08	43201544

**Desenhos dimensionais**

Todas as medidas em milímetros



- A Eixo central transmissor e laser de alinhamento
- B Eixo central transmissor e receptor
- C Eixo central receptor

## Conexão elétrica

### Conexão 1

### POWER

Função	Alimentação de tensão Sinal IN Sinal OUT
Tipo de conexão	Conector redondo
Tamanho da rosca	M12
Tipo	male
Material	Metal
Número de polos	5 polos
Codificação	Código A

### Pino Ocupação de pinos

1	VIN
2	IO1
3	GND
4	IO2
5	FE/SHIELD



### Conexão 2

### BUS

Função	BUS IN
Tipo de conexão	Conector redondo
Tamanho da rosca	M12
Tipo	female
Material	Metal
Número de polos	4 polos
Codificação	Código D

### Pino Ocupação de pinos

1	TD+
2	RD+
3	TD-
4	RD-




## Operação e indicação

LED	Indicador	Significado
1 AUT	Apagado	Modo de operação inativo
	Verde, luz contínua	Modo de operação «Automático»
2 MAN	Apagado	Modo de operação inativo
	Verde, luz contínua	Modo de operação «Manual»
3 ADJ	Apagado	Modo de operação inativo
	Verde, luz contínua	Modo de operação «Alinhamento (Adjust)»
4 LAS	Apagado	Modo de operação inativo
	Verde, luz contínua	Modo de funcionamento «Apoio à montagem com laser de alinhamento»
5 LLC	Apagado	Modo de operação inativo
	Verde, luz contínua	LLC ininterrupto
	Vermelho, luz contínua	LLC interrompido pelo menos uma vez
6 PWR	Apagado	Ausência tensão de abastecimento
	Verde, piscando	Dispositivo OK, fase de inicialização
	Verde, luz contínua	Transmissão de dados ativa
	Vermelho, piscando	Transmissão de dados interrompida
	Vermelho, luz contínua	Erro de dispositivo
7 TMP	Apagado	Temperatura de operação OK
	Laranja, luz contínua	Temperatura de operação crítica

## Operação e indicação

LED	Indicador	Significado	
7	TMP	Vermelho, luz contínua	Temperatura de funcionamento excedida ou não alcançada
8	LSR	Apagado	Com reserva de funcionamento
		Laranja, luz contínua	Dispositivo OK, advertência definida
9	BUS	Apagado	Inativo com o DDLS 508
10	OLK	Apagado	Avaria
		Verde, luz contínua	Nenhuma transmissão de dados
		Laranja, luz contínua	Transmissão de dados ativa
11	ERL	Apagado	Ligação OK
		Laranja, luz contínua	Ligação em falta (conexão de cabo Ethernet) no segundo dispositivo
		Vermelho, luz contínua	Nenhuma ligação por cabo com o dispositivo conectado
12	LINK	Apagado	Nenhuma ligação por cabo com o dispositivo conectado
		Verde, luz contínua	Ligação OK
		Laranja, luz contínua	Transmissão de dados ativa
13	SIGNAL QUALITY	2 vermelhos, 2 laranjas e 4 verdes	Nível de recepção

## Transmissores apropriados

	N.º do art.	Designação	Alcance de operação Limite do alcance	Descrição
	50132933	DDLS 508 120.3 L H		Versão especial: Nenhuma interferência através de superfícies reflexivas, Aquecimento, Laser de alinhamento integrado, Operação de eixos paralelos de luz Campo de trabalho: 100 ... 120.000 mm Frequência de transmissão: F3 Interface: PROFINET IRT, EtherNet TCP/IP, PROFINET Conexão: Conector redondo, M12

## Código do artigo

Nome do artigo: DDLS 5XXX YYY.Z A B CC

DDLS	Transmissor ótico de dados digitais
5XXX	<b>Série</b> 508: sem servidor web integrado para diagnóstico remoto 508i: com servidor web integrado para diagnóstico remoto 538: sem servidor web integrado para diagnóstico remoto (EtherCAT) 548i: com servidor web integrado para diagnóstico remoto
YYY	Alcance da transmissão de dados em m
Z	<b>Frequência do emissor</b> 0: frequência F0 1: frequência F1 2: frequência F2 3: frequência F3 4: frequência F4
A	<b>Opção</b> L: laser de alinhamento integrado (para transmissor/receptor) Excluído: standard
B	<b>Equipamento especial</b> H: com aquecimento Excluído: nenhum equipamento especial
CC	<b>Equipamento especial</b> W: ótica emissora com ângulo de abertura maior (sob consulta) Excluído: nenhum equipamento especial

### Nota



Uma lista com todos os tipos de dispositivo disponíveis encontra-se na página da Leuze na Internet, em [www.leuze.com](http://www.leuze.com).

## Notas

### Respeitar a utilização prevista!



- ☞ O produto não é um sensor de segurança e não atua para a proteção de pessoas.
- ☞ O produto só deve ser colocado em operação por pessoas capacitadas.
- ☞ Aplique o produto apenas de acordo com a sua utilização prevista.

### Em caso de aplicações UL:



- ☞ No caso das aplicações UL, só é permitido o uso em circuitos elétricos de classe 2 em conformidade com a norma NEC (National Electric Code).

### ATENÇÃO! RADIAÇÃO LASER INVISÍVEL – EQUIPAMENTO LASER CLASSE 1M



#### Não olhar directamente com instrumentos ópticos!

O dispositivo cumpre os requisitos da IEC 60825-1:2007 (EN 60825-1:2007) para um produto da **classe de laser 1M**, bem como as disposições conforme a U.S. 21 CFR 1040.10 com os desvios correspondentes a Laser Notice No. 50 de 24.06.2007.

#### ☞ Não olhar directamente com instrumentos ópticos!

O dispositivo cumpre os requisitos da IEC 60825-1:2007 (EN 60825-1:2007) para um produto da **classe de laser 1M**, bem como as disposições conforme a U.S. 21 CFR 1040.10 com os desvios correspondentes a Laser Notice No. 50 de 24.06.2007.

- ☞ Se olhar prolongadamente para a trajetória do feixe com óticas telescópicas, a retina pode sofrer lesões. Nunca olhe diretamente com óticas telescópicas para o feixe laser ou na direção dos feixes refletidos.
- ☞ CUIDADO! Se forem utilizados dispositivos de comando ou de ajuste diferentes dos aqui indicados ou forem adotados outros procedimentos, isto poderá levar a uma exposição perigosa à radiação!  
A utilização de instrumentos ou dispositivos óticos (por ex., lupas, binóculos) com o dispositivo, aumenta o perigo de lesões oculares.
- ☞ Observe as determinações legais locais quanto à proteção contra radiação laser.
- ☞ Manipulações e alterações do dispositivo não são permitidas.  
O dispositivo não contém nenhuma peça que deva ser ajustada ou esteja sujeita a manutenção por parte do utilizador.  
Um reparo pode ser efetuado apenas pela Leuze electronic GmbH + Co. KG.

### ATENÇÃO! RADIAÇÃO LASER – EQUIPAMENTO LASER CLASSE 1 (laser de alinhamento)



O dispositivo cumpre os requisitos da IEC 60825-1:2007 (EN 60825-1:2007) para um produto da **classe de laser 1**, bem como as disposições conforme a U.S. 21 CFR 1040.10 com os desvios correspondentes a Laser Notice No. 50 de 24.06.2007.

- ☞ O dispositivo cumpre os requisitos da IEC 60825-1:2007 (EN 60825-1:2007) para um produto da **classe de laser 1**, bem como as disposições conforme a U.S. 21 CFR 1040.10 com os desvios correspondentes a Laser Notice No. 50 de 24.06.2007.
- ☞ Observe as determinações legais locais quanto à proteção contra radiação laser.
- ☞ Manipulações e alterações do dispositivo não são permitidas.  
O dispositivo não contém nenhuma peça que deva ser ajustada ou esteja sujeita a manutenção por parte do utilizador.  
Um reparo pode ser efetuado apenas pela Leuze electronic GmbH + Co. KG.

## Acessórios

### Tecnologia de conexão - Cabos de conexão

	N.º do art.	Designação	Artigo	Descrição
	50132079	KD U-M12-5A-V1-050	Cabo de conexão	Aplicação: Resistente a produtos químicos Conexão 1: Conector redondo, M12, Axial, female, Código A, 5 polos Conector redondo, LED: Não Conexão 2: Extremidade aberta Blindado: Não Comprimento do cabo: 5.000 mm Material da bainha: PVC
	50135074	KS ET-M12-4A-P7-050	Cabo de conexão	Aplicação: Resistente a óleo e lubrificantes Adequado para interface: Ethernet Conexão 1: Conector redondo, M12, Axial, male, Código D, 4 polos Conector redondo, LED: Não Conexão 2: Extremidade aberta Blindado: Sim Comprimento do cabo: 5.000 mm Material da bainha: PUR

### Tecnologia de conexão - Cabos de ligação

	N.º do art.	Designação	Artigo	Descrição
	50137078	KSS ET-M12-4A-M12-4A-P7-050	Cabo de ligação	Aplicação: Resistente a óleo e lubrificantes Adequado para interface: Ethernet Conexão 1: Conector redondo, M12, Axial, male, Código D, 4 polos Conexão 2: Conector redondo, M12, Axial, male, Código D, 4 polos Blindado: Sim Comprimento do cabo: 5.000 mm Material da bainha: PUR
	50135081	KSS ET-M12-4A-RJ45-A-P7-050	Cabo de ligação	Aplicação: Resistente a óleo e lubrificantes Adequado para interface: Ethernet Conexão 1: Conector redondo, M12, Axial, male, Código D, 4 polos Conexão 2: RJ45 Blindado: Sim Comprimento do cabo: 5.000 mm Material da bainha: PUR

### Tecnologia de conexão - Conectores

	N.º do art.	Designação	Artigo	Descrição
	50020501	KD 095-5A	Caixa de fios	Conexão: Conector redondo, M12, Axial, female, Código A, 5 polos
	50112155	S-M12A-ET	Conector macho	Adequado para interface: Ethernet Conexão: Conector redondo, M12, Axial, male, Código D, 4 polos

## Acessórios

### Serviços

	N.º do art.	Designação	Artigo	Descrição
	S981001	CS10-S-110	Suporte no comissionamento	Detalhes: Execução em um local especificado pelo cliente, duração máx. 10 horas. Condições: Dispositivos e cabos de conexão estão montados, preço sem custos de viagem e, se necessário, pernoite.
	S981005	CS10-T-110	Treinamento sobre os produtos	Detalhes: Local e conteúdo sob consulta, duração máx. 10 horas. Condições: Preço sem custos de viagem e, se necessário, pernoite.

#### Nota



Uma lista com todos os artigos de acessórios disponíveis encontra-se na página da Leuze na internet, na guia Download da página de detalhes do artigo.