

Scheda tecnica dati

Kit fotocellula a riflessione polarizzata

Cod. art.: 50143113

SET PRK46C.D/4P-M12BTU300M-D12





Contenuto

- Kit costituito da
- Dati tecnici
- Disegni quotati
- Collegamento elettrico
- Diagrammi
- Comando e visualizzazione
- Riflettori & pellicole riflettenti
- Codice articoli
- Avvisi
- Ulteriori informazioni
- Accessori



Kit costituito da

	Numero	Cod. art.	Designazione	Articolo	Descrizione
	1	50117252	BTU 300M-D12	Sistema di montaggio	Contiene: 2 viti M4 x 25, 2 viti M4 x 20, 4 rondelle Modello di elemento di fissaggio: Sistema di montaggio Fissaggio, lato impianto: Per barra tonda 12 mm, Fissaggio mediante serraggio in lamiera Fissaggio, lato dispositivo: Avvitabile, Adatto a viti M4 Tipo di elemento di fissaggio: Serrabile, Orientabile di 360°, Regolabile Materiale: Metallo
	1	50127024	PRK46C.D/4P-M12	Fotocellula a riflessione polarizzata	Applicazione: Riconoscimento di oggetti wrappati con film estensibile Portata limite: 0,1 ... 20 m Sorgente luminosa: LED, Rosso Tensione di alimentazione: CC Uscite di commutazione digitali: 2 pezzo(i) Uscita di commutazione 1: Transistor, PNP, Commutante con luce Uscita di commutazione 2: Transistor, PNP, Commutante senza luce Frequenza di commutazione: 500 Hz Collegamento: Connettore circolare, M12, Plastica, 4 poli

Dati tecnici

Dati di base

Serie	46C
Principio di funzionamento	Principio di riflessione
Applicazione	Riconoscimento di oggetti wrappati con film estensibile
Premontato su	Sistema di montaggio

Modello speciale

Modello speciale	Kit di articoli
------------------	-----------------

Dati ottici

Portata di esercizio	0,1 ... 16 m (portata assicurata), Con riflettore TK(S) 100x100
Portata limite	0,1 ... 20 m (portata tipica), Con riflettore TK(S) 100x100
Sorgente luminosa	LED, Rosso
Lunghezza d'onda	630 nm
Forma del segnale di emissione	Pulsante
Gruppo di LED	Gruppo esente (secondo EN 62471)

Dati elettrici

Circuito di protezione	Protezione contro i cortocircuiti Protezione contro i transienti rapidi Protezione contro l'inversione di polarità
------------------------	--

Dati di potenza

Tensione di alimentazione U_B	10 ... 30 V, CC, Con ripple residuo
Ripple residuo	0 ... 15 %, di U_B
Corrente a vuoto	0 ... 20 mA

Uscite

Numero uscite di commutazione digitali	2 pezzo(i)
--	------------

Uscite di commutazione

Tipo	Uscita di commutazione digitale
Tipo di tensione	CC
Corrente di commutazione, max.	100 mA
Tensione di commutazione	high: $\geq(U_B - 2V)$ low: $\leq 2 V$

Uscita di commutazione 1

Assegnazione	Collegamento 1, pin 4
Elemento di commutazione	Transistor, PNP
Principio di commutazione	Commutante con luce

Uscita di commutazione 2

Assegnazione	Collegamento 1, pin 2
Elemento di commutazione	Transistor, PNP
Principio di commutazione	Commutante senza luce

Comportamento temporale

Frequenza di commutazione	500 Hz
Tempo di risposta	1 ms
Tempo di inizializzazione	300 ms

Collegamento

Numero di collegamenti	1 pezzo(i)
------------------------	------------

Collegamento 1

Funzione	Alimentazione di tensione Segnale OUT
Tipo di collegamento	Connettore circolare
Grandezza della filettatura	M12
Tipo	male
Materiale	Plastica
Numero di poli	4 poli
Codifica	Codifica A

Dati meccanici

Dimensioni (P x H x L)	20,5 mm x 76,3 mm x 44 mm
Materiale dell'alloggiamento	Plastica
Alloggiamento in plastica	PC-PBT
Materiale della copertura della lente	Plastica / PMMA
Peso netto	60 g
Colore dell'alloggiamento	Rosso
Tipo di fissaggio	Fissaggio passante Mediante elemento di fissaggio opzionale
Coppia di serraggio consigliata Fissaggio M3	0,9 N·m
Coppia di serraggio consigliata Fissaggio M4	1,4 N·m
Compatibilità dei materiali	ECOLAB

Dati tecnici

Comando e visualizzazione

Tipo di visualizzazione	LED
Numero di LED	2 pezzo(i)

Dati ambientali

Temperatura ambiente, funzionamento	-40 ... 60 °C
Temperatura ambiente, stoccaggio	-40 ... 70 °C

Certificazioni

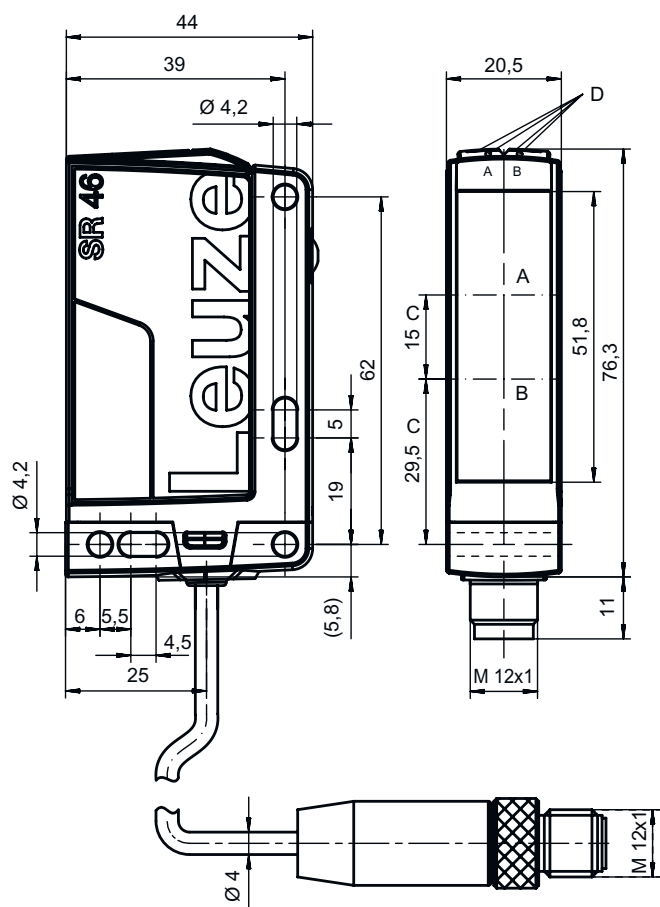
Grado di protezione	IP 67
	IP 69K
Classe di protezione	III
Omologazioni	c UL US
Norme di riferimento	IEC 60947-5-2

Classificazione

Voce tariffaria doganale	85365019
ECLASS 5.1.4	27270902
ECLASS 8.0	27270902
ECLASS 9.0	27270902
ECLASS 10.0	27270902
ECLASS 11.0	27270902
ECLASS 12.0	27270902
ECLASS 13.0	27270902
ECLASS 14.0	27270902
ECLASS 15.0	27270902
ECLASS 16.0	27270902
ETIM 5.0	EC002717
ETIM 6.0	EC002717
ETIM 7.0	EC002717
ETIM 8.0	EC002717
ETIM 9.0	EC002717
ETIM 10.0	EC002717
UNSPSC 26.08	39121528

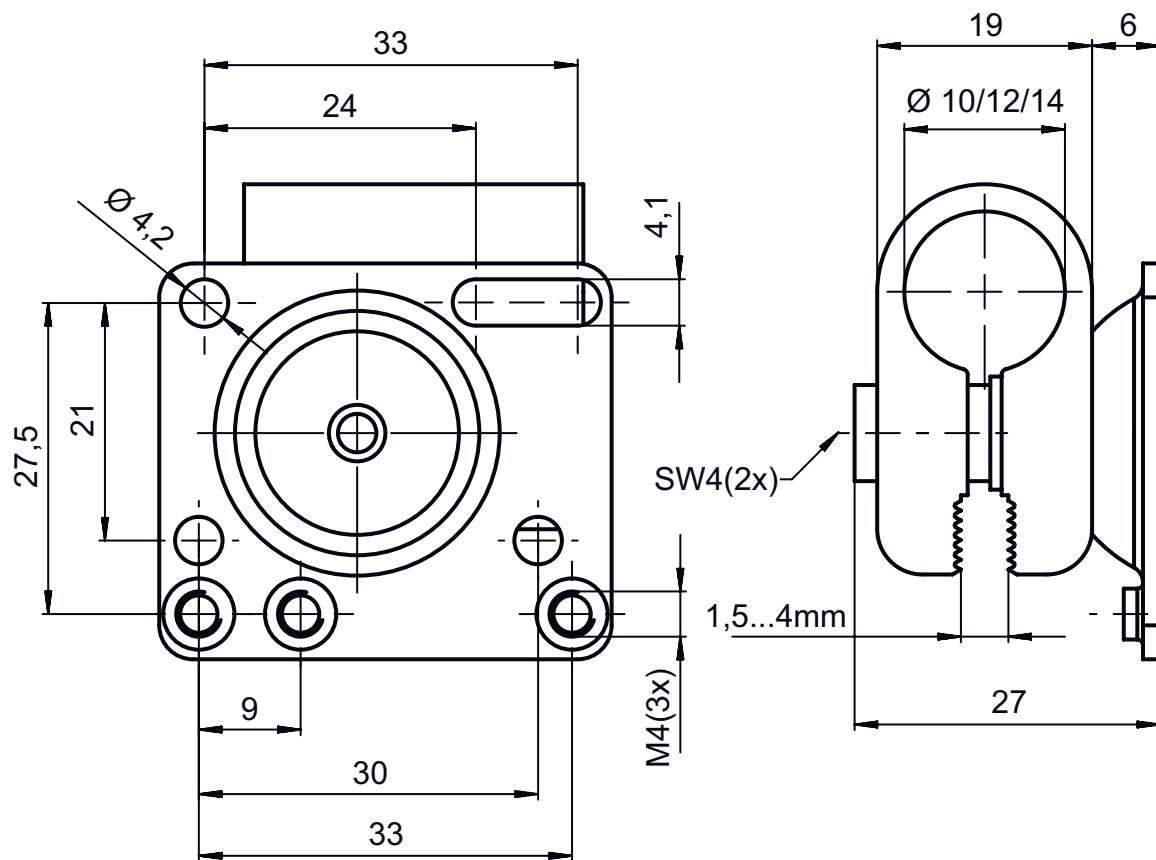
Disegni quotati

Tutte le dimensioni in millimetri



- A Ricevitore
- B Trasmettitore
- C Asse ottico
- DA LED verde
- DB LED giallo

Disegni quotati

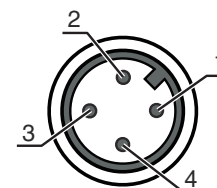


Collegamento elettrico

Collegamento 1

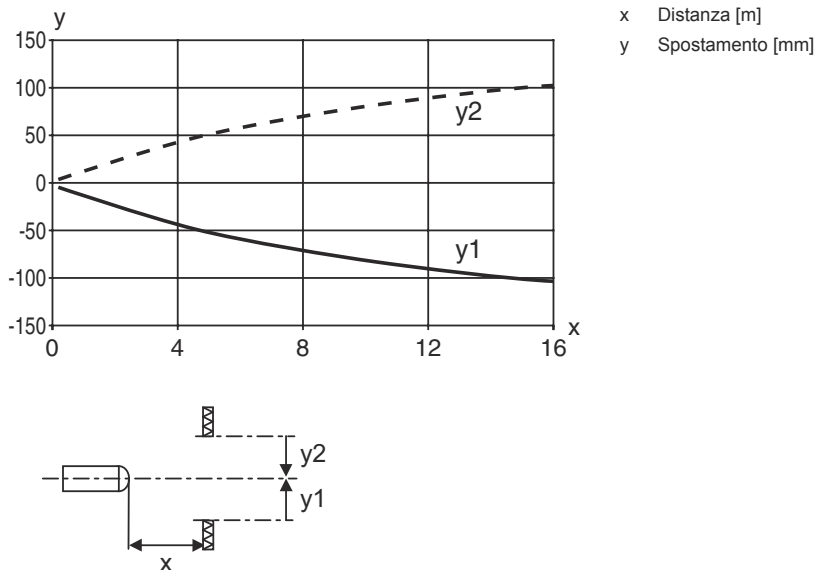
Funzione	Alimentazione di tensione
Tipo di collegamento	Segnale OUT
Grandezza della filettatura	Connettore circolare
Tipo	M12
Materiale	male
Numero di poli	Plastica
Codifica	4 poli
	Codifica A

Pin	Assegnazione dei pin
1	V+
2	OUT 2
3	GND
4	OUT 1

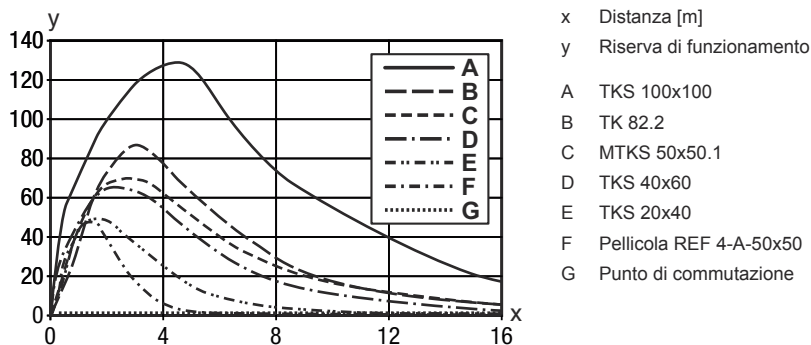


Diagrammi

Comportamento di risposta tip. (TKS100x100)



Riserva di funzionamento tip.




Comando e visualizzazione

LED	Display	Significato
1	Verde, costantemente acceso	Stato ready
2	Giallo, luce permanente	Percorso ottico libero
	Giallo, lampeggiante	Percorso ottico libero, senza riserva di funzionamento

Riflettori & pellicole riflettenti

	Cod. art.	Designazione	Portata di esercizio Portata limite	Descrizione
	50117583	MTKS 50x50.1	0,1 ... 10 m 0,1 ... 12 m	Forma costruttiva: Rettangolare Dimensioni triple: 1,2 mm Superficie riflettente: 50 mm x 50 mm Materiale: Plastica Supporto: Plastica Denominazione chimica del materiale: PMMA8N Fissaggio: Fissaggio passante, Adesivo

Riflettori & pellicole riflettenti

	Cod. art.	Designazione	Portata di esercizio Portata limite	Descrizione
	50108300	REF 4-A-50x50	0,3 ... 2 m 0,3 ... 3 m	Forma costruttiva: Rettangolare Superficie riflettente: 50 mm x 50 mm Materiale: Plastica Denominazione chimica del materiale: PMMA Fissaggio: Autoadesivo
	50003192	TK 100x100	0,1 ... 16 m 0,1 ... 20 m	Forma costruttiva: Rettangolare Dimensioni triple: 4 mm Superficie riflettente: 96 mm x 96 mm Materiale: Plastica Supporto: Plastica Denominazione chimica del materiale: PMMA8N Fissaggio: È possibile incollare qualcosa sul retro
	50024127	TK 82.2	0,4 ... 10 m 0,4 ... 12 m	Forma costruttiva: Circolare Dimensioni triple: 4 mm Superficie riflettente, diametro: 79 mm Materiale: Plastica Supporto: Plastica Denominazione chimica del materiale: PMMA8N Fissaggio: Fissaggio passante, È possibile incollare qualcosa sul retro
	50022816	TKS 100X100	0,1 ... 16 m 0,1 ... 20 m	Forma costruttiva: Rettangolare Dimensioni triple: 4 mm Superficie riflettente: 96 mm x 96 mm Materiale: Plastica Supporto: Plastica Denominazione chimica del materiale: PMMA8N Fissaggio: Fissaggio passante, Adesivo
	50081283	TKS 20X40	0,1 ... 4 m 0,1 ... 5 m	Forma costruttiva: Rettangolare Dimensioni triple: 2,3 mm Superficie riflettente: 16 mm x 38 mm Materiale: Plastica Supporto: Plastica Denominazione chimica del materiale: PMMA8N Fissaggio: Fissaggio passante, Adesivo
	50040820	TKS 40X60	0,1 ... 8 m 0,1 ... 10 m	Forma costruttiva: Rettangolare Dimensioni triple: 4 mm Superficie riflettente: 37 mm x 56 mm Materiale: Plastica Supporto: Plastica Denominazione chimica del materiale: PMMA8N Fissaggio: Fissaggio passante, Adesivo

Codice articoli

Denominazione articolo: **AAA46C d EE-f.GG H/i J-K**

AAA46C	Principio di funzionamento / forma HT46C: fotocellula a tastaggio con soppressione dello sfondo LS46C: trasmettitore fotocellula a sbarramento LE46C: ricevitore fotocellula a sbarramento PRK46C: fotocellula a riflessione con filtro di polarizzazione RK46C: fotocellula a riflessione
d	Tipo di luce N/A: luce rossa I: Luce infrarossa
EE	Sorgente luminosa N/A: LED L1: classe laser 1 L2: classe laser 2

Codice articoli

f	Portata del tasteggio preimpostata (opzionale) N/A: portata secondo la scheda dati xxxF: portata del tasteggio preimpostata [mm]
GG	Equipaggiamento N/A: standard 1: potenziometro a 270° 8: ingresso di attivazione (attivazione con segnale high) 01: fotocellula a tasteggio con soppressione dello sfondo (HT): con una portata regolata ≤ 450 mm (remissione: 6%, nero), la pellicola HG (pellicola HighGain) non viene riconosciuta a partire da una distanza di 900 mm D: materiali depolarizzanti E: fotocellula a tasteggio con soppressione dello sfondo (HT): ottimizzata per ambienti polverosi SL: fotocellula a tasteggio con soppressione dello sfondo (HT): schermo fessurato 25 mm x 3 mm P: ricevitore fotocellula a sbarramento (LE): filtro bordo per funzionamento parallelo L: Fascio di luce XL: punto luminoso extra lungo
H	Regolazione della portata & modello N/A per fotocellule a tasteggio con soppressione dello sfondo (HT): regolazione della portata del tasteggio mediante potenziometro di regolazione meccanico N/A per fotocellule a riflessione (PRK): portata non regolabile 1: fotocellule a riflessione (PRK / RK): regolazione della sensibilità tramite potenziometro 3: apprendimento tramite tasto P2: risoluzione 2 mm
i	Uscita di commutazione / funzione OUT 1/IN: pin 4 o conduttore nero 2: uscita a transistor NPN, commutante con luce N: uscita a transistor NPN, commutante senza luce 4: uscita a transistor PNP, commutante con luce P: uscita a transistor PNP, commutante senza luce L: IO-Link G: uscita di commutazione push-pull, PNP commutante senza luce, NPN comm. con luce 6: uscita di commutazione push-pull, PNP commut. con luce, NPN commut. senza luce
J	Uscita di commutazione / funzione OUT 2/IN: pin 2 o conduttore bianco 2: uscita a transistor NPN, commutante con luce N: uscita a transistor NPN, commutante senza luce 4: uscita a transistor PNP, commutante con luce P: uscita a transistor PNP, commutante senza luce 8: ingresso di attivazione (attivazione con segnale high) 9: ingresso di disattivazione (disattivazione con segnale high) W: uscita di warning X: pin non occupato G: uscita di commutazione push-pull, PNP commutante senza luce, NPN comm. con luce 6: uscita di commutazione push-pull, PNP commut. con luce, NPN commut. senza luce
K	Collegamento elettrico N/A: cavo, lunghezza standard 2000 mm, 4 conduttori 200-M12: cavo, lunghezza 200 mm con connettore circolare M12, 4 poli, assiale (spina) M12: connettore circolare M12 a 4 poli (connettore a spina) 500-M12: cavo, lunghezza 500 mm con connettore circolare M12, 4 poli, assiale (spina) 1000-M12: cavo, lunghezza 1000 mm con connettore circolare M12, 4 poli, assiale (spina)

Avviso



È possibile trovare una lista con tutti i tipi di apparecchi disponibili sul sito di Leuze all'indirizzo www.leuze.com.

Avvisi



Rispettare l'uso previsto!



- ☞ Questo prodotto non è un sensore di sicurezza e non serve alla protezione di persone.
- ☞ Il prodotto deve essere messo in servizio solo da personale qualificato.
- ☞ Utilizzare il prodotto solo conformemente all'uso previsto.

Avvisi

Per applicazioni UL:



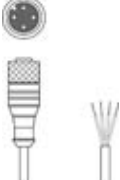

- ↳ Per applicazioni UL l'utilizzo è consentito solo in circuiti di Class-2 secondo NEC (National Electric Code).
- ↳ These proximity switches shall be used with UL Listed Cable assemblies rated 30V, 0.5A min, in the field installation, or equivalent (categories: CYJV/ CYJV7 or PVVA/PVVA7)

Ulteriori informazioni

- Sorgente luminosa: durata utile media di 100.000h con temperatura ambiente di 25°C
- Tempo di risposta: per ottenere brevi tempi di disseccazione si consiglia un carico ohmico di circa 5 kOhm

Accessori

Sistemi di connessione - Cavi di collegamento

	Cod. art.	Designazione	Articolo	Descrizione
	50130652	KD U-M12-4A-V1-050	Cavo di collegamento	Applicazione: Resistenza alle sostanze chimiche Collegamento 1: Connettore circolare, M12, Assiale, female, Codifica A, 4 poli Connettore circolare, LED: No Collegamento 2: A cablare Schermato: No Lunghezza cavo: 5.000 mm Materiale della guaina: PVC
	50130690	KD U-M12-4W-V1-050	Cavo di collegamento	Applicazione: Resistenza alle sostanze chimiche Collegamento 1: Connettore circolare, M12, Angolare, female, Codifica A, 4 poli Connettore circolare, LED: No Collegamento 2: A cablare Schermato: No Lunghezza cavo: 5.000 mm Materiale della guaina: PVC

Avviso



- ↳ È possibile trovare una lista con tutti gli accessori disponibili sul sito di Leuze nel registro Download della pagina di dettaglio del prodotto.