

Scheda tecnica dati

Ricevitore fotocellula a sbarramento

Cod. art.: 50130466

LE49CI.UCH1/M4-TB



La figura può variare

Contenuto

- Dati tecnici
- Disegni quotati
- Collegamento elettrico
- Schemi elettrici
- Diagrammi
- Comando e visualizzazione
- Trasmettitori adatti
- Codice articoli
- Avvisi
- Ulteriori informazioni
- Accessori



Dati tecnici

Dati di base

Serie	49C
Principio di funzionamento	Principio di sbarramento
Tipo di dispositivo	Ricevitore

Modello speciale

Modello speciale	Riscaldamento
------------------	---------------

Dati ottici

Portata di esercizio	vedi trasmettitore
----------------------	--------------------

Dati elettrici

Circuito di protezione	Protezione contro i cortocircuiti
	Protezione contro i transienti rapidi
	Protezione contro l'inversione di polarità

Dati di potenza

Tensione di alimentazione U_B	20 ... 250 V, CA/CC
Potenza assorbita (con CA)	1,5 V·A

Uscite

Numero uscite di commutazione digitali	1 pezzo(i)
--	------------

Uscite di commutazione

Tipo	Uscita di commutazione digitale
Tipo di tensione	CA/CC
Corrente di commutazione, max.	400 mA
Potenza di commutazione	100 V·A
Tensione di commutazione	250 V CA/CC

Uscita di commutazione 1

Assegnazione	Collegamento 1, pin 4
Elemento di commutazione	Semiconduttore MOSFET, Contatto N.A.
Principio di commutazione	Chiaro/scuro commutabile

Comportamento temporale

Frequenza di commutazione	150 Hz
Tempo di risposta	3,3 ms
Tempo di inizializzazione	300 ms

Collegamento

Numero di collegamenti	1 pezzo(i)
------------------------	------------

Collegamento 1

Funzione	Alimentazione di tensione
	Segnale OUT
Tipo di collegamento	Morsetto
Tipo di morsetto	Morsetto a molla
Numero di poli	5 poli

Dati meccanici

Dimensioni (P x H x L)	31 mm x 104 mm x 55,5 mm
Materiale dell'alloggiamento	Plastica
Alloggiamento in plastica	PC
Materiale della copertura della lente	Plastica
Peso netto	150 g
Colore dell'alloggiamento	Rosso
Tipo di fissaggio	Fissaggio passante Mediante elemento di fissaggio opzionale
Coppia di serraggio consigliata Fissaggio M3	0,9 N·m
Coppia di serraggio consigliata Fissaggio M4	1,4 N·m

Comando e visualizzazione

Tipo di visualizzazione	LED
Numero di LED	3 pezzo(i)
Elementi di controllo	Potenzimetro di 270° Tasto di apprendimento
Funzione dell'elemento di controllo	Attivazione del modulo di temporizzazione per ritardo alla diseccitazione Commutazione chiaro/scuro Regolazione della sensibilità

Dati ambientali

Temperatura ambiente, funzionamento	-40 ... 60 °C
Temperatura ambiente, stoccaggio	-40 ... 70 °C

Certificazioni

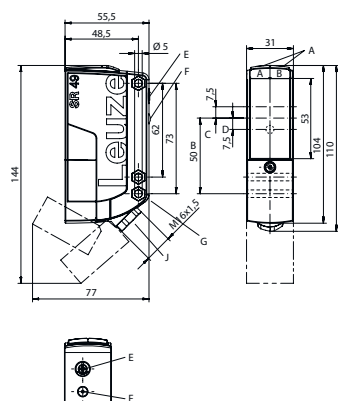
Grado di protezione	IP 67
Classe di protezione	II
Omologazioni	c UL US
Norme di riferimento	IEC 60947-5-2

Classificazione

Voce tariffaria doganale	85365080
ECLASS 5.1.4	27270901
ECLASS 8.0	27270901
ECLASS 9.0	27270901
ECLASS 10.0	27270901
ECLASS 11.0	27270901
ECLASS 12.0	27270901
ECLASS 13.0	27270901
ECLASS 14.0	27270901
ECLASS 15.0	27270901
ECLASS 16.0	27270901
ETIM 5.0	EC002716
ETIM 6.0	EC002716
ETIM 7.0	EC002716
ETIM 8.0	EC002716
ETIM 9.0	EC002716
ETIM 10.0	EC002716
UNSPSC 26.08	39121528

Disegni quotati

Tutte le dimensioni in millimetri



- AA LED verde
- AB LED giallo
- B Asse ottico
- C Ricevitore
- D LED giallo
- E Regolazione della sensibilità
- F Tasto di apprendimento
- G Svasatura per dado esagonale M5, 4,2 mm di profondità
- J Ingresso cavo con raccordo filettato M16 x 1,5 per Ø 5 ... 10 mm

Collegamento elettrico

Collegamento 1

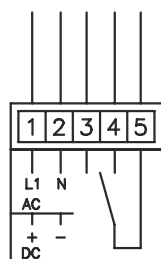
Funzione	Alimentazione di tensione
	Segnale OUT
Tipo di collegamento	Morsetto
Tipo di morsetto	Morsetto a molla
Numero di poli	5 poli

Morsetto

Assegnazione

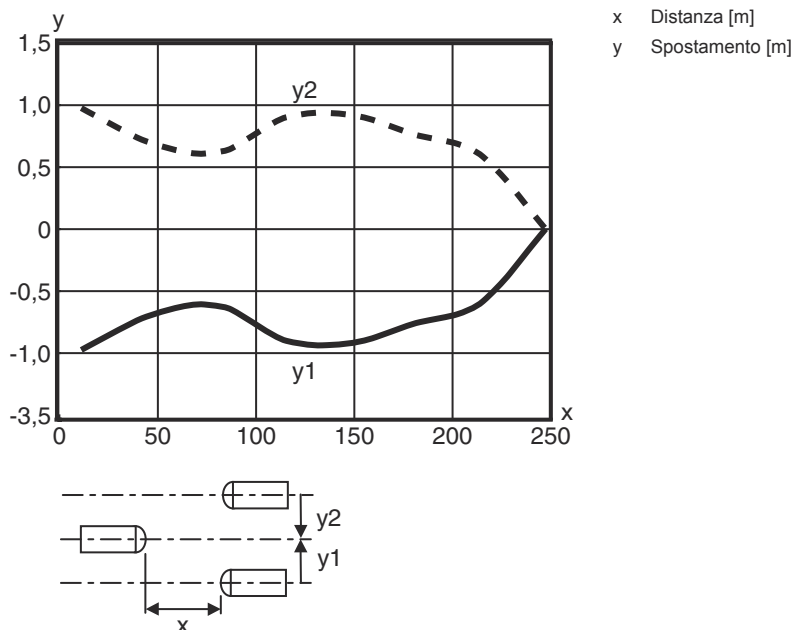
1	+ / L1
2	- / N
3	n.c.
4	OUT 1
5	COM

Schemi elettrici



Diagrammi

Comportamento di risposta tip.



Comando e visualizzazione

LED	Display	Significato
1	Verde, costantemente acceso	Stato ready
2	Giallo, luce permanente	Percorso ottico libero
	Giallo, lampeggiante	Percorso ottico libero, senza riserva di funzionamento
3	Giallo, luce permanente (indicatore di allineamento dietro copertura della lente)	Percorso ottico libero
	Giallo, luce lampeggiante (indicatore di allineamento dietro copertura della lente)	Percorso ottico libero, riserva di funzionamento minima

Trasmettitori adatti

	Cod. art.	Designazione	Portata di esercizio Portata limite	Descrizione
	50130463	LS49CI.UCH/TB	0,5 ... 120 m 0 ... 150 m	Modello speciale: Riscaldamento Portata limite: 0 ... 150 m Sorgente luminosa: LED, Infrarosso Tensione di alimentazione: CA/CC Collegamento: Morsetto, 5 poli

Codice articoli

Denominazione articolo: AAA49Cd.EEfG/IJ-KL

AAA49C	Principio di funzionamento / forma PRK49C: fotocellula a riflessione con filtro di polarizzazione HT49C: fotocellula a tasteggio con soppressione dello sfondo LS49C: trasmettitore fotocellula a sbarramento LE49C: ricevitore fotocellula a sbarramento
d	Tipo di luce N/A: luce rossa I: Luce infrarossa

Codice articoli

EE	Tensione di esercizio N/A: 10 ... 30 V, CC UC: 20 ... 250V CA/CC (modello a corrente universale)
f	Equipaggiamento H: con riscaldamento D: materiali depolarizzanti 1: potenziometro a 270° 8: ingresso di attivazione (attivazione con segnale high)
ij	Uscita di commutazione /funzione / OUT1OUT2 2: uscita a transistor NPN, commutante con luce N: uscita a transistor NPN, commutante senza luce 4: uscita a transistor PNP, commutante con luce P: uscita a transistor PNP, commutante senza luce W: uscita di warning TS: relè, contatto N.C./contatto N.A. (NC/NO) M4: uscita di commutazione a semiconduttore MOSFET a bassa impedenza, contatto N.A. (NO) X: pin non occupato
KL	Collegamento elettrico TB: Terminal Block - vano morsetti con morsetti a molla (5 x 1,5 mm ²) N/A: cavo, lunghezza standard 2000 mm M12: connettore circolare M12 a 4 poli (connettore a spina)

Avviso



È possibile trovare una lista con tutti i tipi di apparecchi disponibili sul sito di Leuze all'indirizzo www.leuze.com.

Avvisi



Rispettare l'uso previsto!



- ☞ Questo prodotto non è un sensore di sicurezza e non serve alla protezione di persone.
- ☞ Il prodotto deve essere messo in servizio solo da personale qualificato.
- ☞ Utilizzare il prodotto solo conformemente all'uso previsto.

Ulteriori informazioni


- Isolamento completo, tensione nominale 250 VCA
- In caso di carico induttivo o capacitivo, prevedere uno spengniscintilla appropriato (snubber)

Accessori

Tecnica di fissaggio - Staffe di fissaggio

	Cod. art.	Designazione	Articolo	Descrizione
	50025570	BT 96	Elemento di fissaggio	Modello di elemento di fissaggio: Angolo ad L Fissaggio, lato impianto: Fissaggio passante Fissaggio, lato dispositivo: Avvitabile Tipo di elemento di fissaggio: Rigido Materiale: Metallo

Accessori**Tecnica di fissaggio - Fissaggi su barra tonda**

	Cod. art.	Designazione	Articolo	Descrizione
	50128380	BTU 460M-D12	Sistema di montaggio	Modello di elemento di fissaggio: Sistema di montaggio Fissaggio, lato impianto: Per barra tonda 12 mm Fissaggio, lato dispositivo: Avvitabile Tipo di elemento di fissaggio: Regolabile, Orientabile di 360° Materiale: Metallo

Avviso

È possibile trovare una lista con tutti gli accessori disponibili sul sito di Leuze nel registro Download della pagina di dettaglio del prodotto.