

Scheda tecnica dati

Elemento torretta di segnalazione

Cod. art.: 50130438

E7-MW2

Contenuto

- Dati tecnici
- Disegni quotati
- Collegamento elettrico
- Avvisi



La figura può variare



Dati tecnici

Dati di base

Serie	E7
-------	----

Collegamento

Collegamento 1

Tipo di collegamento	Morsetto
Tipo di morsetto	Tecnologia a molla di trazione

Dati meccanici

Forma costruttiva	Cilindrica
Dimensioni (Ø x L)	70 mm x 81 mm
Materiale dell'alloggiamento	Plastica
Peso netto	295 g
Colore dell'alloggiamento	Nero
Modello di elemento di fissaggio	Montaggio con squadretta
Tipo di fissaggio, lato impianto	Avvitabile / verticale
Moduli calotta	10 pezzi max.
Registrazione modulo	Su due lati
Numero di calotte terminali	2 pezzo(i)

Dati ambientali

Temperatura ambiente, funzionamento	-30 ... 60 °C
-------------------------------------	---------------

Certificazioni

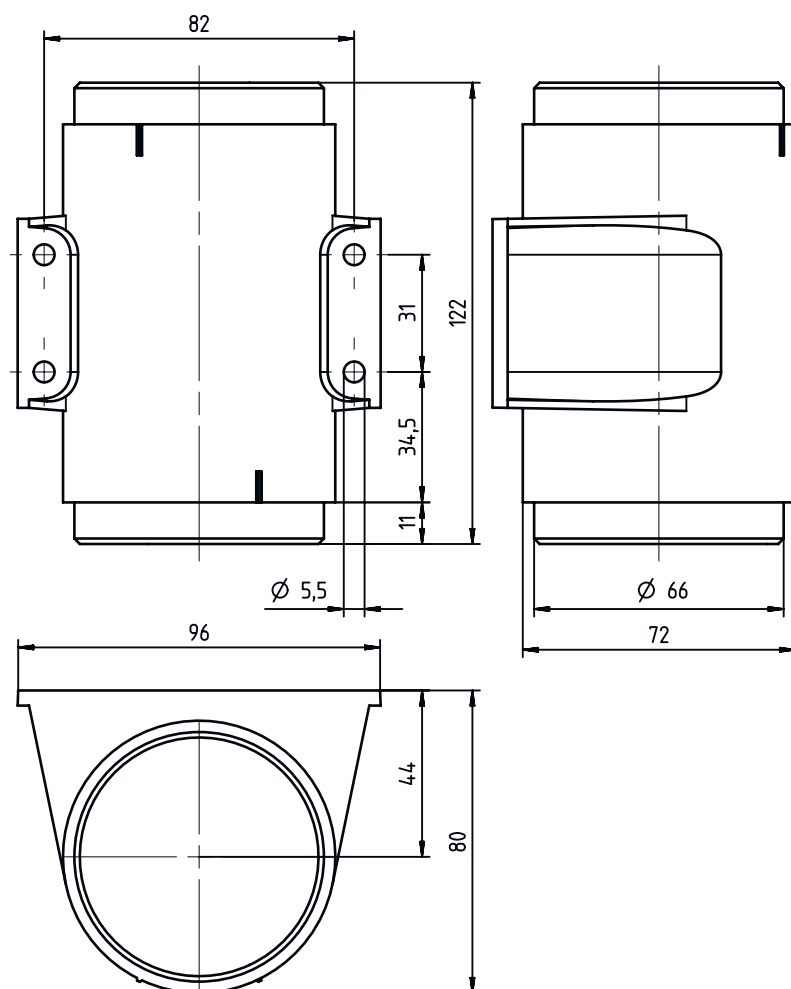
Grado di protezione	IP 66
---------------------	-------

Classificazione

Voce tariffaria doganale	85318070
ECLASS 5.1.4	27371235
ECLASS 8.0	27371235
ECLASS 9.0	27371232
ECLASS 10.0	27371235
ECLASS 11.0	27371235
ECLASS 12.0	27371235
ECLASS 13.0	27371235
ECLASS 14.0	27371235
ECLASS 15.0	27371235
ECLASS 16.0	27371235
ETIM 5.0	EC001154
ETIM 6.0	EC001154
ETIM 7.0	EC001154
ETIM 8.0	EC001154
ETIM 9.0	EC001154
ETIM 10.0	EC001154
UNSPSC 26.08	32151500

Disegni quotati

Tutte le dimensioni in millimetri



Collegamento elettrico

Collegamento 1

Tipo di collegamento	Morsetto
Tipo di morsetto	Tecnologia a molla di trazione

Avvisi



Rispettare l'uso previsto!



- ⚠ Questo prodotto non è un sensore di sicurezza e non serve alla protezione di persone.
- ⚠ Il prodotto deve essere messo in servizio solo da personale qualificato.
- ⚠ Utilizzare il prodotto solo conformemente all'uso previsto.

Avvisi



Per applicazioni UL:



↳ Per applicazioni UL l'utilizzo è consentito solo in circuiti di Class-2 secondo NEC (National Electric Code).