

## Technisch gegevensblad Dynamische referentietaster

Art.-nr.: 50150298

DRT35C.3/LT



Afbeelding kan afwijken

### Inhoud

- Technische gegevens
- Maattekeningen
- Elektrische aansluiting
- Bediening en display
- Artikelsleutel
- Opmerkingen
- Meer informatie
- Toebehoren



## Technische gegevens

### Basisgegevens

Serie	35C
Werkingsprincipe	Referentie-teach op achtergrond

### Speciale uitvoering

Speciale uitvoering	Teach-ingang
---------------------	--------------

### Optische gegevens

Bedrijfsbereik	0,05 ... 0,15 m, Max. op referentievlak
Instelbereik	50 ... 150 mm
Lichtbron	LED, Rood
Golflengte	640 nm
Zendsignaalvorm	gepulst
LED-groep	Vrije groep (volgens EN 62471)

### Elektrische gegevens

Bluscircuit	Kortsluitbeveiliging Ompoolbeveiliging
-------------	---

#### Prestatiegegevens

Voedingsspanning $U_B$	12 ... 30 V, DC, incl. restdrempel
Restdrempel	0 ... 15 %, van $U_B$
Nullaststroom	0 ... 40 mA

#### Ingangen

Aantal teach-ingangen	1 St.
-----------------------	-------

#### Teach-ingangen

Type	Teach-ingang
Spanningstype	DC
Schakelspanning	high: $\geq 10V$ low: $\leq 2 V$
Ingangsweerstand	22.000 $\Omega$

#### Teach-ingang 1

Toewijzing	Aansluiting 1, ader 2
Functie	Instelling van de Teachniveaus Toetsenbordvergrendeling
Schakeltoestand actief	high

#### Uitgangen

Aantal digitale schakeluitgangen	1 St.
----------------------------------	-------

#### Schakeluitgangen

Type	Digitale schakeluitgang
Spanningstype	DC
Schakelstroom, max.	100 mA
Schakelspanning	hoog: $\geq (U_B - 2,5V)$ low: $\leq 2,5 V$

#### Schakeluitgang 1

Toewijzing	Aansluiting 1, ader 4
Schakelement	Transistor, Push-pull
Schakelprincipe	IO-Link / lichtschakelend (PNP)/ donkerschakelend (NPN)

### Tijdgedrag

Schakelfrequentie	750 Hz, (Teachniveau 1: 500 Hz)
Aanspreektijd	0,66 ms
Gereedheidsvertraging	300 ms

### Interface

Type	IO-Link
<b>IO-Link</b>	
COM-modus	COM3
Profielen	Smart sensor profiel
Min. cycle time	COM3 = 0,4 ms
Frametype	2,5
Specificatie	V1.1
Device ID	2143
SIO-modus support	Ja
Procesgegevens IN	8 bit
Procesgegevens OUT	8 bit

### Aansluiting

Aantal aansluitingen	1 St.
----------------------	-------

#### Aansluiting 1

Functie	Signaal IN Signaal OUT Spanningsvoorziening
Type aansluiting	Kabel
Kabellengte	2.000 mm
Materiaal mantel	PVC
Kabelkleur	zwart
Aantal aders	4 -draads
Aderdoorsnede	0,2 mm <sup>2</sup>

### Mechanische gegevens

Afmeting (b x h x l)	18,8 mm x 55,3 mm x 32,4 mm
Materiaal behuizing	RVS
Materiaal bedieningselement	Kunststof (POM Hostaform C9021, Copolyester Tritan TX1001), diffusiedicht
Behuizingsruwheid	$R_a \leq 0,8$ , Typische waarde voor de RVS-behuizing
Behuizing RVS	AISI 316L, DIN X2CrNiMo17132, W. Nr1.4404
Materiaal optiekafdekking	Kunststof (PMMA+) met krasbestendige indium bescherm laag
Nettogewicht	120 g
Kleur behuizing	zilver
Type bevestiging	Doorgaande bevestiging via optioneel bevestigingsonderdeel
Materiaalverdraagzaamheid	CleanProof+ ECOLAB Johnson Diversey

### Bediening en display

Type weergave	LED
Aantal LED's	2 St.
Bedieningselementen	Teach-knop
Functie van bedieningselement	Inleren op referentievlak

### Omgevingsgegevens

Omgevingstemperatuur bedrijf	-40 ... 60 °C, (70 °C $\leq 15$ min)
Omgevingstemperatuur opslag	-40 ... 70 °C

## Technische gegevens

### Certificeringen

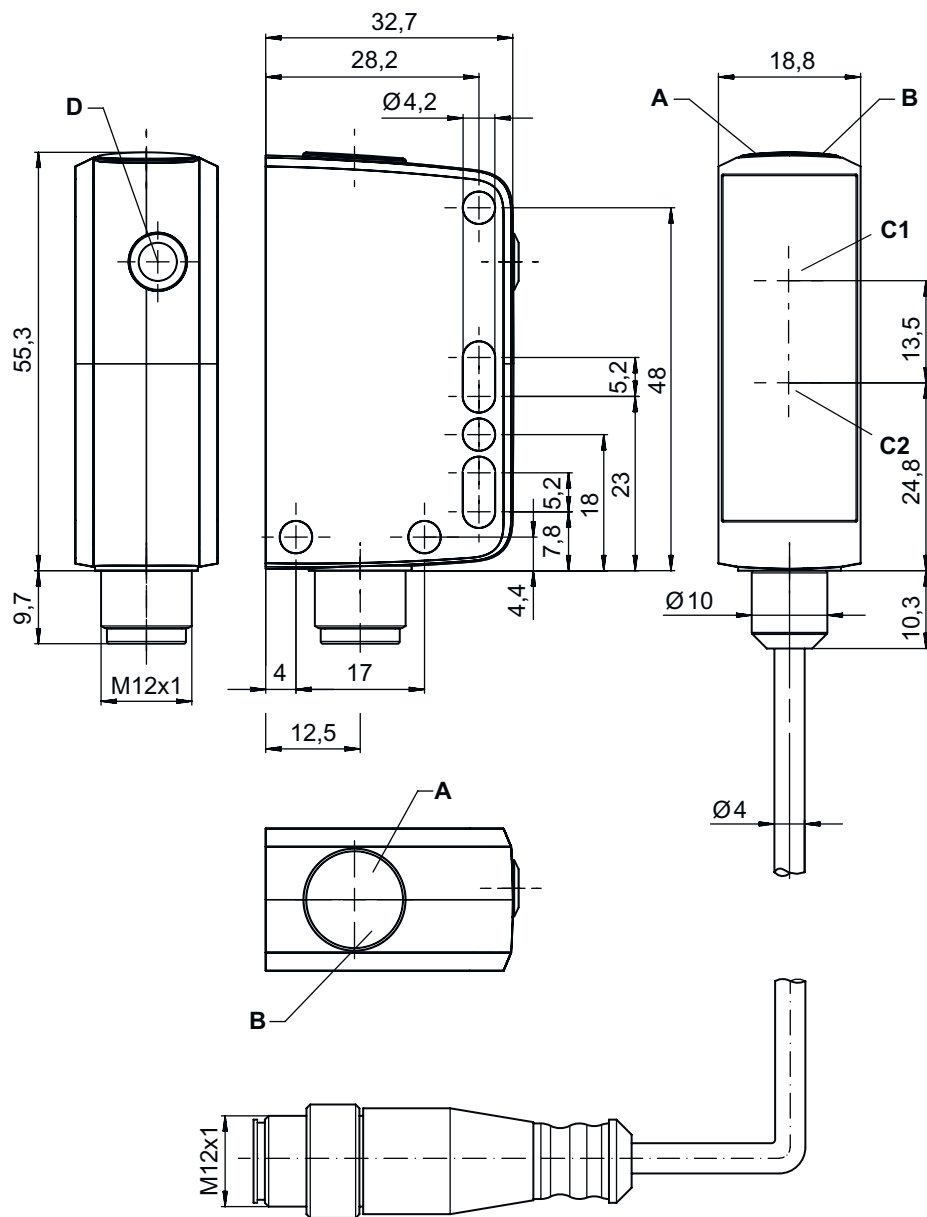
Beschermingsgraad	IP 67
	IP 68
	IP 69K
Beschermingsgraad	III
Goedkeuringen	c UL US
Geldige norm	IEC 60947-5-2

### Classificatie

Douanetariefnummer	85365019
ECLASS 5.1.4	27270903
ECLASS 8.0	27270903
ECLASS 9.0	27270903
ECLASS 10.0	27270903
ECLASS 11.0	27270903
ECLASS 12.0	27270903
ECLASS 13.0	27270903
ECLASS 14.0	27270903
ECLASS 15.0	27270903
ETIM 5.0	EC001821
ETIM 6.0	EC001821
ETIM 7.0	EC001821
ETIM 8.0	EC001821
ETIM 9.0	EC001821
ETIM 10.0	EC001821

# Maattekeningen

Alle maten in millimeter



- A LED groen
- B LED geel
- C1 Optische as (ontvanger)
- C2 Optische as (zender)
- D Scanafstandsinstelling

# Elektrische aansluiting

## Aansluiting 1

<b>Functie</b>	Signaal IN
	Signaal OUT
	Spanningsvoorziening
<b>Type aansluiting</b>	Kabel
<b>Kabellengte</b>	2.000 mm
<b>Materiaal mantel</b>	PVC
<b>Kabelkleur</b>	zwart
<b>Aantal aders</b>	4 -draads
<b>Aderdoorsnede</b>	0,2 mm <sup>2</sup>

## Aderkleuren

bruin	V+
wit	Teach-In
blauw	GND
zwart	IO-Link / OUT 1

## Adertoewijzing

# Bediening en display

LED	Display	Verklaring
1	groen, permanent aan	Bedrijfsgereedheid
2	geel, permanent aan	Object herkend

# Artikelsleutel

Artikelaanduiding: **AAA35C d EE.GGH/iJ-K**


<b>AAA35C</b>	<b>Werkingsprincipe</b> LS35C: Zender-ontvanger systeem zender LE35C: Zender-ontvanger systeem ontvanger PRK35C: Reflectorfotocel met polarisatiefilter HT35C: Reflectorlichttaster met achtergrondonderdrukking DRT35C: dynamische referentietaster
<b>d</b>	<b>Lichtsoort</b> Vervalt: rood licht I: infrarood
<b>EE</b>	<b>Lichtbron</b> Vervalt: LED PP: Power PinPoint® LED L1: Laserklasse 1
<b>GG</b>	<b>Uitrusting</b> A: autocollimatieprincipe (enkele lens) D: detectie van in krimpfolie verpakte objecten X: extended-variant XL: extra lange lichtvlek TT: autocollimatieprincipe (enkele lens) voor hoogtransparante flessen met tracking R: Grotere reikwijdte XXR: super power zender
<b>H</b>	<b>Reikwijdte-instelling</b> 1: potentiometer 270° 2: meerslagenpotentiometer 3: teach-in via toets
<b>i</b>	<b>Schakeluitgang / functie OUT 1/IN: pin 4 of ader zwart</b> X: Pin niet toegewezen 8: activeringsingang (activering met high-signaal) L: IO-Link-interface (SIO-mode: PNP lichtschakelend, NPN donkerschakelend) 4: PNP-transistoruitgang, lichtschakelend 6: push-pull schakeluitgang, PNP lichtschakelend, NPN donkerschakelend 1: IO-Link / lichtschakelend (NPN)/donkerschakelend (PNP)

## Artikelsleutel

<b>J</b>	<b>Schakeluitgang / functie OUT 2/IN: pin 2 of ader wit</b> T: teach-in via leiding G: push-pull schakeluitgang, PNP donkerschakelend, NPN lichtschakelend X: Pin niet toegewezen P: PNP-transistoruitgang, donkerschakelend 6: push-pull schakeluitgang, PNP lichtschakelend, NPN donkerschakelend
----------	--

<b>K</b>	<b>Elektrische aansluiting</b> Vervalt: kabel, standaardlengte 2000 mm, 4-aderig 200-M12: kabel, lengte 200 mm met ronde M12-stekkerverbinding, 4-polig, axiaal (connector) M12: ronde M12-stekkerverbinding, 4-polig (connector)
----------	--

### Opmerking

	Een lijst met alle beschikbare apparaattypen vindt u op de webpagina van Leuze via <a href="http://www.leuze.com">www.leuze.com</a> .
--	---

## Opmerkingen



### Gebruiken voor het bedoeld gebruik!




- ☞ Het product is geen veiligheidssensor en dient niet voor personenbeveiliging.
- ☞ Het product mag alleen door een bevoegd persoon in bedrijf worden gesteld.
- ☞ Het product uitsluitend gebruiken volgens het bedoeld gebruik.

## Meer informatie

- Omgevingstemperatuur bedrijf: +70°C slechts kortstondig (≤ 15 min.) toegestaan
- IP 69K alleen in combinatie met ronde stekkerverbinding
- Lichtbron: gemiddelde levensduur 100.000 uur bij omgevingstemperatuur 25°C

## Toebehoren

### Aansluittechniek - aansluitmodule



	Art.-nr.	Benaming	Artikel	Beschrijving
	50144900	MD 798i-11-82/L5-2222	IO-Link master	Stroomopname, max.: 11.000 mA Interface: IO-Link, Automatische protocolherkenning, EtherNet IP, Modbus TCP, PROFINET Aansluitingen: 12 St. Sensoraansluitingen: 8 St. Beschermingsgraad: IP 67, IP 69K, IP 65

## Toebehoren

### Bevestigingstechniek - bevestigingshoekprofielen

	Art.-nr.	Benaming	Artikel	Beschrijving
	50118543	BT 300M.5	Hoekbeugel	Uitvoering van bevestigingsonderdeel: Hoek L-vorm Bevestiging, installatiezijde: Doorgaande bevestiging Bevestiging, apparaatzijde: schroefbaar, Geschikt voor M4-schroeven Type bevestigingsonderdeel: instelbaar Materiaal: RVS

### Bevestigingstechniek - bevestigingen voor ronde stangen

	Art.-nr.	Benaming	Artikel	Beschrijving
	50117252	BTU 300M-D12	Montagesysteem	omvat: 2 st. bout M4 x 25, 2 st. bout M4 x 20, 4 st. onderlegging Uitvoering van bevestigingsonderdeel: Montagesysteem Bevestiging, installatiezijde: voor ronde stang 12 mm, Plaatklembevestiging Bevestiging, apparaatzijde: schroefbaar, Geschikt voor M4-schroeven Type bevestigingsonderdeel: klembaar, draaibaar 360°, instelbaar Materiaal: Metaal
	50120425	BTU 300M.5-D12	Montagesysteem	omvat: 2 st. bout M4 x 25, 2 st. bout M4 x 20, 2 st. montagemoer M4, 2 st. onderlegging Uitvoering van bevestigingsonderdeel: Montagesysteem Bevestiging, installatiezijde: voor ronde stang 12 mm, Plaatklembevestiging Bevestiging, apparaatzijde: schroefbaar, Geschikt voor M4-schroeven Type bevestigingsonderdeel: klembaar, draaibaar 360°, instelbaar Materiaal: RVS

#### Opmerking



↗ Een lijst met alle beschikbare toebehoren vindt u op de webpagina van Leuze onder het downloadtabblad van de artikeldetailpagina.