

Folha de dados técnicos

Distribuidor em Y

N.º do art.: 50146436

YV U-SDD-25-25-25-X02-S

Conteúdo

- Dados técnicos
- Desenhos dimensionais
- Conexão elétrica
- Acessórios



A imagem pode divergir



Dados técnicos

Dados básicos

Nota de pedido	Considere o diagrama de conexão de acordo com a folha de dados
----------------	--

Conexão

Número de conexões	3 Unid.
--------------------	---------

Conexão 1

Tipo de conexão	Conector redondo
-----------------	------------------

Tamanho da rosca	M12
------------------	-----

Tipo	female
------	--------

Número de polos	5 polos
-----------------	---------

Codificação	Código A
-------------	----------

Versão	Axial
--------	-------

Conexão 2

Tipo de conexão	Conector redondo
-----------------	------------------

Tamanho da rosca	M12
------------------	-----

Tipo	female
------	--------

Número de polos	5 polos
-----------------	---------

Codificação	Código A
-------------	----------

Versão	Axial
--------	-------

Conexão 3

Tipo de conexão	Conector redondo
-----------------	------------------

Tamanho da rosca	M12
------------------	-----

Tipo	male
------	------

Número de polos	5 polos
-----------------	---------

Codificação	Código A
-------------	----------

Versão	Axial
--------	-------

Características dos cabos

Blindado	Não
----------	-----

Dados mecânicos

Execução	Cúbico
----------	--------

Dimensões (L x A x C)	32 mm x 15 mm x 45 mm
-----------------------	-----------------------

Tamanho	13 mm
---------	-------

Peso líquido	24 g
--------------	------

Cor da carcaça	Preto
----------------	-------

Material	PUR
----------	-----

Dados do ambiente

Temperatura ambiente, operação	-25 ... 85 °C
--------------------------------	---------------

Certificações

Grau de proteção	IP 67
------------------	-------

Classificação

Número da pauta aduaneira	85366990
---------------------------	----------

ECLASS 5.1.4	27279201
--------------	----------

ECLASS 8.0	27440104
------------	----------

ECLASS 9.0	27069190
------------	----------

ECLASS 10.0	27440111
-------------	----------

ECLASS 11.0	27440111
-------------	----------

ECLASS 12.0	27440111
-------------	----------

ECLASS 13.0	27440111
-------------	----------

ECLASS 14.0	27440111
-------------	----------

ECLASS 15.0	27440111
-------------	----------

ECLASS 16.0	27440111
-------------	----------

ETIM 5.0	EC002498
----------	----------

ETIM 6.0	EC002925
----------	----------

ETIM 7.0	EC002925
----------	----------

ETIM 8.0	EC003558
----------	----------

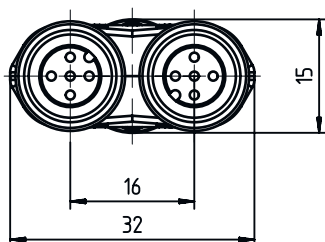
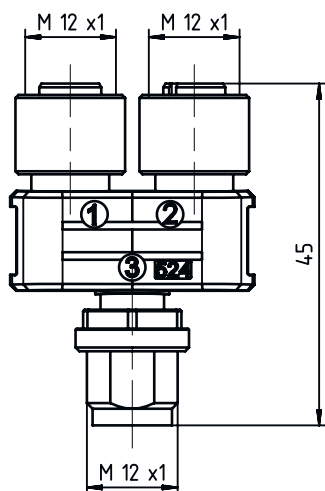
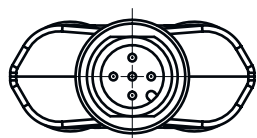
ETIM 9.0	EC003558
----------	----------

ETIM 10.0	EC003558
-----------	----------

UNSPSC 26.08	32151900
--------------	----------

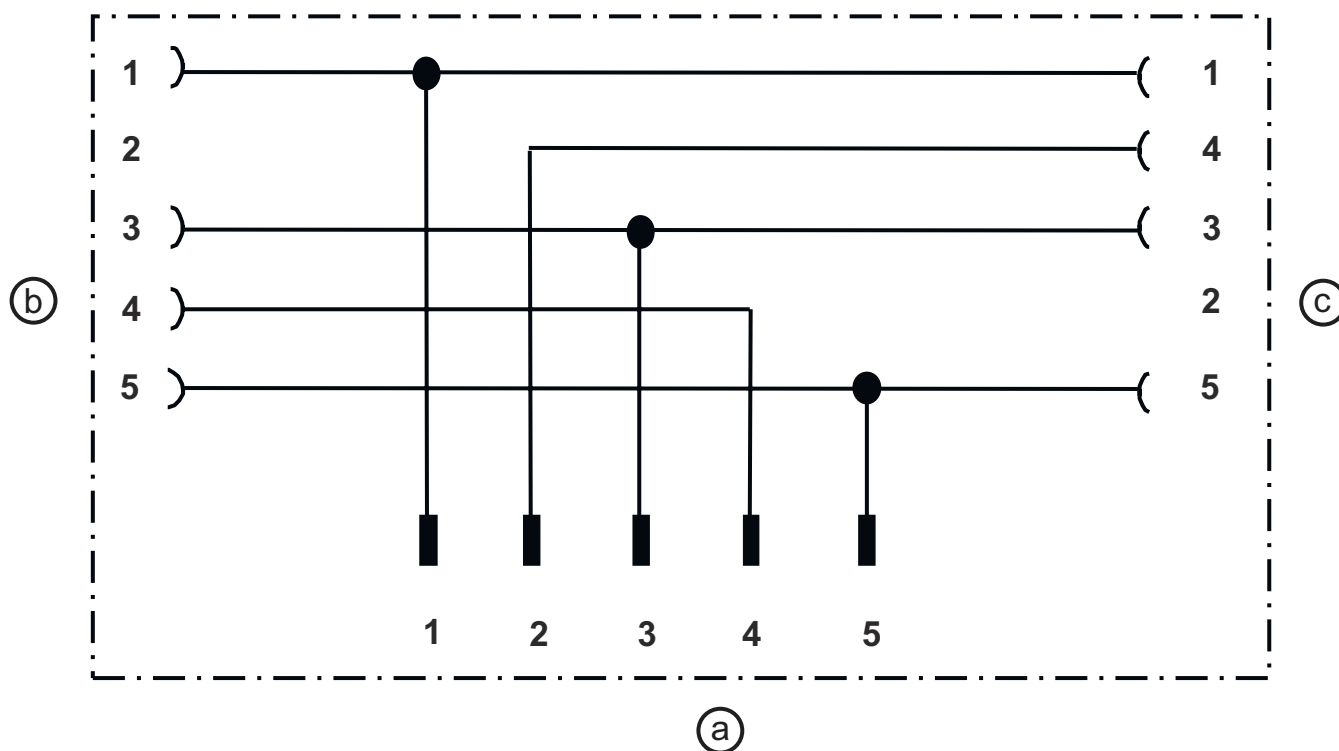
Desenhos dimensionais

Todas as medidas em milímetros



Desenhos dimensionais

Diagrama de conexão



- a Conexão 3, conector M12
- b Conexão 1, conector fêmea M12
- c Conexão 2, conector fêmea M12

Conexão elétrica

Conexão 1

Tipo de conexão	Conector redondo
Tamanho da rosca	M12
Tipo	female
Número de polos	5 polos
Codificação	Código A
Versão	Axial

Conexão 2

Tipo de conexão	Conector redondo
Tamanho da rosca	M12
Tipo	female
Número de polos	5 polos
Codificação	Código A
Versão	Axial


Conexão elétrica

Conexão 3

Tipo de conexão	Conector redondo
Tamanho da rosca	M12
Tipo	male
Número de polos	5 polos
Codificação	Código A
Versão	Axial

Acessórios

Generalidades

	N.º do art.	Designação	Artigo	Descrição
	50132266	TT-Set 0,6-13	Ferramenta	Tipo: Chave de torque Tamanho: 13 mm Torque: 0,6 N·m Material: Plástico, Aço inox Temperatura ambiente: -40 ... 120 °C

Nota



Uma lista com todos os artigos de acessórios disponíveis encontra-se na página da Leuze na internet, na guia Download da página de detalhes do artigo.