

## Folha de dados técnicos

### Chave de segurança tipo dobradiça

N.º do art.: 63000410

S410-M4-CB02M12-W

#### Conteúdo

- Dados técnicos
- Desenhos dimensionais
- Conexão elétrica
- Diagramas de conexão
- Notas



A imagem pode divergir



## Dados técnicos

### Dados básicos

|       |      |
|-------|------|
| Série | S400 |
|-------|------|

### Funções

|         |   |
|---------|---|
| Funções | Dispositivo de bloqueio sem trava, em conformidade com a norma EN ISO 14119<br>Dobradiça mecânica com chave de segurança integrada<br>Integração técnica em termos de controle até categoria 4 em conformidade com a norma EN ISO 13849-1 |
|---------|---|

### Parâmetros característicos

|                          |                                |
|--------------------------|--------------------------------|
| Vida útil T <sub>M</sub> | 20 anos, EN ISO 13849-1        |
| B10 <sub>d</sub>         | 2.000.000 quantidade de ciclos |

### Dados elétricos

|                                   |                                  |
|-----------------------------------|----------------------------------|
| Categoria de utilização com DC 13 | Ue 24 V, Ie 2 A, EN 60947-5-1    |
| Categoria de utilização com AC 15 | Ue 24 V, Ie 2 A, EN 60947-5-1    |
| Equipamento de contato            | 2NC + 1NO                        |
| Abertura do contato               | Por força de mola                |
| Proteção contra curto-circuito    | 500 V, 2 A, tipo gG, IEC 60269-1 |

### Dados de desempenho

|                                    |                  |
|------------------------------------|------------------|
| Tensão nominal de isolamento       | 30 V CA, 36 V CC |
| Corrente térmica convencional máx. | 2 A              |

### Conexão

|                    |         |
|--------------------|---------|
| Número de conexões | 1 Unid. |
|--------------------|---------|

#### Conexão 1

|                     |                           |
|---------------------|---------------------------|
| Função              | Conexão de contatos       |
| Tipo de conexão     | Cabo com conector redondo |
| Comprimento do cabo | 200 mm                    |
| Material da bainha  | PVC                       |
| Tamanho da rosca    | M12                       |
| Material            | Metal                     |
| Número de polos     | 8 polos                   |

### Dados mecânicos

|   |  |
|---|--|
| Execução  | Cúbico                                       |
| Dimensões (L x A x C)   | 79 mm x 22,5 mm x 100,6 mm                   |
| Material da carcaça   | Metal  |
| Carcaça metal   | ZAMAK  |
| Material de contato elétrico                                  | Liga de prata                                |
| Peso líquido  | 446 g  |
| Cor da carcaça  | Prata  |
| Tipo de fixação   | Rosca de fixação                             |
| Lado da entrada de cabo                                       | Do lado da parede                            |
| Tipo de interruptor   | Dispositivo de bloqueio sem trava, ISO 14119 |
| Princípio de chaveamento                                      | Contato de ação lenta                        |
| Carga axial   | 750 N·m                                      |
| Carga radial  | 500 N·m                                      |
| Carga de torção   | 12 N·m                                       |
| Vida útil mecânica  | 1.000.000 ciclos de atuação, IEC 6047-5-1    |
| Frequência de acionamento máx.                                | 1.200 por hora, IEC 6047-5-1                 |
| Atuador interno   | Chave de segurança na dobradiça, selado      |
| Percurso de acionamento (ângulo) em caso de separação forçada | 4 N  |
| Ângulo de acionamento máx.                                    | 180 °  |
| Percurso de acionamento (ângulo) em caso de separação forçada | A partir do ponto de chaveamento ajustado    |

### Dados do ambiente

|                                |               |
|--------------------------------|---------------|
| Temperatura ambiente, operação | -25 ... 80 °C |
| Grau de sujidade               | 3, EN 60947-1 |

### Certificações

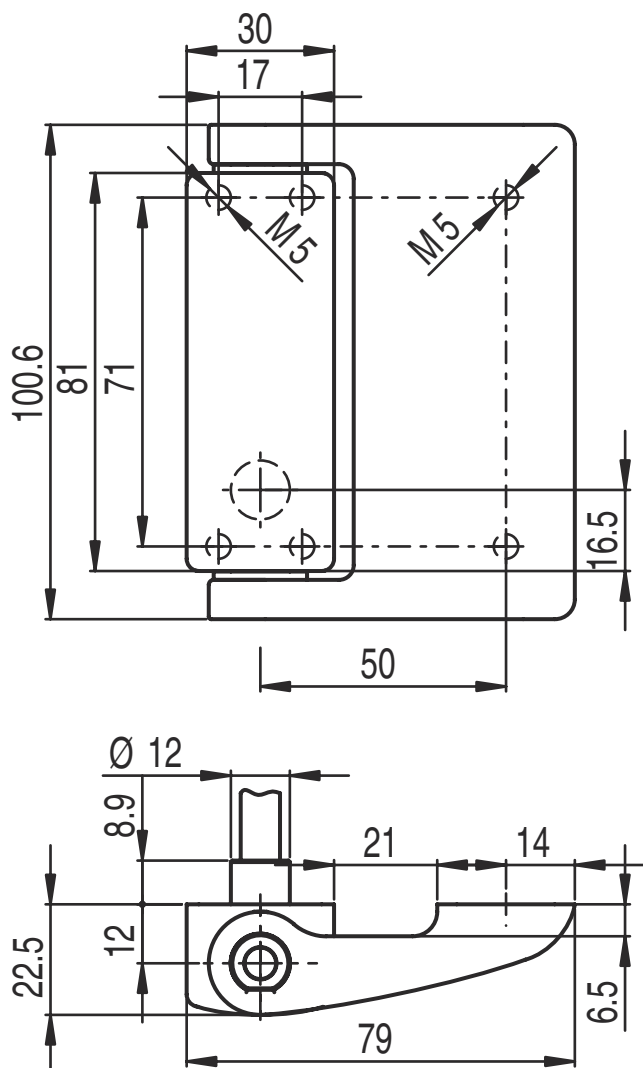
|                  |                 |
|------------------|-----------------|
| Grau de proteção | IP 67<br>IP 69K |
| Certificações    | c UL US<br>IMQ  |

### Classificação

|                           |          |
|---------------------------|----------|
| Número da pauta aduaneira | 85369095 |
| ECLASS 5.1.4              | 27272690 |
| ECLASS 8.0                | 27270609 |
| ECLASS 9.0                | 27270609 |
| ECLASS 10.0               | 27270609 |
| ECLASS 11.0               | 27270609 |
| ECLASS 12.0               | 27272608 |
| ECLASS 13.0               | 27272608 |
| ECLASS 14.0               | 27272608 |
| ECLASS 15.0               | 27272608 |
| ECLASS 16.0               | 27272608 |
| ETIM 5.0                  | EC002591 |
| ETIM 6.0                  | EC002591 |
| ETIM 7.0                  | EC002591 |
| ETIM 8.0                  | EC002591 |
| ETIM 9.0                  | EC002591 |
| ETIM 10.0                 | EC002591 |
| UNSPSC 26.08              | 39122205 |

## Desenhos dimensionais

Todas as medidas em milímetros



## Conexão elétrica

### Conexão 1

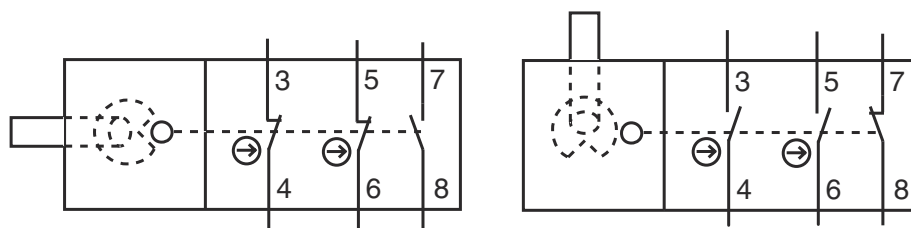
|                          |                           |
|--------------------------|---------------------------|
| Função                   | Conexão de contatos       |
| Tipo de conexão          | Cabo com conector redondo |
| Comprimento do cabo      | 200 mm                    |
| Material da bainha       | PVC                       |
| Cor do cabo              | Cinza                     |
| Seção transversal do fio | 0,5 mm <sup>2</sup>       |
| Tamanho da rosca         | M12                       |
| Tipo                     | male                      |
| Material                 | Metal                     |
| Número de polos          | 8 polos                   |
| Codificação              | Código A                  |

## Conexão elétrica

| Pino | Ocupação de pinos |
|------|-------------------|
| 1    | GND               |
| 2    | n.c.              |
| 3    | NF(1)             |
| 4    | NF(1)             |
| 5    | NF(2)             |
| 6    | NF(2)             |
| 7    | NA(1)             |
| 8    | NA(1)             |



## Diagramas de conexão



## Notas



**Respeitar a utilização prevista!**



- ↳ O produto só deve ser colocado em operação por pessoas capacitadas.
- ↳ Aplique o produto apenas de acordo com a sua utilização prevista.