

Folha de dados técnicos

Conjunto sensor de segurança transmissor

N.º do art.: 544040

MLC500T30-300-IP-25



Conteúdo

- Dados técnicos
- Desenhos dimensionais
- Conexão elétrica
- Diagramas de conexão
- Operação e indicação
- Receptores apropriados
- Código do artigo
- Notas



Dados técnicos

Dados básicos

Série	MLC 500
Tipo de dispositivo	Transmissor
Inclui	2x suporte giratório BT-IP
Aplicação	Proteção de mãos

Funções

Funções	Comutação do canal de transmissão Redução do alcance
---------	---

Parâmetros característicos

Tipo	4, IEC/EN IEC 61496
SIL	3, IEC 61508
SIL	3, IEC/EN IEC 62061
Vida útil T _M	20 anos, EN ISO 13849-1

Dados da área de proteção

Resolução	30 mm
Altura da área de proteção	300 mm
Alcance	0 ... 8 m

Dados óticos

Sincronização	Ótica, entre o transmissor e o receptor
Fonte de luz	LED, Infravermelho
Comprimento de onda	940 nm
Forma do sinal transmitido	Pulsado
Grupo de risco LED	Grupo isento (conforme a norma EN 62471:2008)

Dados elétricos

Proteção do circuito	Proteção contra curto-circuito Proteção contra sobretensão
----------------------	---

Dados de desempenho

Tensão de alimentação U _B	24 V, CC, -20 ... 20 %
Consumo de corrente, máx.	50 mA
Proteção fusível	2 A, de ação média-lenta

Entradas

Número de entradas de chaveamento digitais	1 Unid.
--	---------

Entradas de chaveamento

Tipo	Entrada de chaveamento digital
Tensão de chaveamento high mín.	18 V
Tensão de chaveamento low máx.	2,5 V
Tensão de chaveamento, típ.	22,5 V
Tipo de tensão	CC

Conexão

Número de conexões	1 Unid.
--------------------	---------

Conexão 1

Função	Interface de máquina
Tipo de conexão	Cabo com conector redondo
Comprimento do cabo	25.000 mm
Material da bainha	PVC
Tamanho da rosca	M12
Material	Metal
Número de polos	5 polos

Características dos cabos

Seção transversal admissível do cabo, típ.	0,25 mm ²
Comprimento máx. do cabo de conexão	100 m
Resistência admissível do cabo até a carga, máx.	200 Ω

Dados mecânicos

Dimensões (Ø x C)	52,5 mm x 500 mm
Material da carcaça	Metal
Carcaça metal	Alumínio
Material da cobertura da parte ótica	Plástico / PMMA
Material das tampas de extremidade	Zinco fundido
Peso líquido	450 g
Cor da carcaça	Amarelo, RAL 1021
Tipo de fixação	Suporte giratório

Tubo de proteção

Material	PMMA, claro
Material das tampas de extremidade	Aço inox V4A (1.4404)
Material do cilindro de aperto	PA 6
Material da membrana de compensação de pressão	PA 6
Material do prensa-cabo	PA 6

Operação e indicação

Tipo de indicação	LED
Número de LEDs	2 Unid.

Dados do ambiente

Temperatura ambiente, operação	0 ... 55 °C
Temperatura ambiente, armazenamento	-30 ... 70 °C
Umidade relativa do ar (sem condensação)	0 ... 95 %

Certificações

Grau de proteção	IP 65 IP 66 IP 67 IP 69K
Classe de proteção	III
Certificações	c TÜV NRTL US c UL US S Mark TÜV Süd
Patentes de E.U.A.	US 6,418,546 B

Dados técnicos

Número da pauta aduaneira	85365019
ECLASS 5.1.4	27272704
ECLASS 8.0	27272704
ECLASS 9.0	27272704
ECLASS 10.0	27272704
ECLASS 11.0	27272704
ECLASS 12.0	27272704
ECLASS 13.0	27272704
ECLASS 14.0	27272704
ECLASS 15.0	27272704
ECLASS 16.0	27272704
ETIM 5.0	EC002549
ETIM 6.0	EC002549
ETIM 7.0	EC002549
ETIM 8.0	EC002549
ETIM 9.0	EC002549
ETIM 10.0	EC002549
UNSPSC 26.08	46171620

Desenhos dimensionais

Todas as medidas em milímetros

Cortina de luz de segurança MLC pré-montada em tubo de proteção IP



- a Cabo de conexão
- b Cantoneiras de fixação para montagem
- c Tampas das extremidades, aço inox V4A
- d Transmissor MLC
- e Tubo de proteção IP

- A Altura total incl. cantoneiras de fixação = 520 mm
- L Distância dos furos para cantoneiras de fixação = 500 mm
- H_{PFN} Altura da área de proteção efetiva = 300 mm

Conexão elétrica

Conexão 1

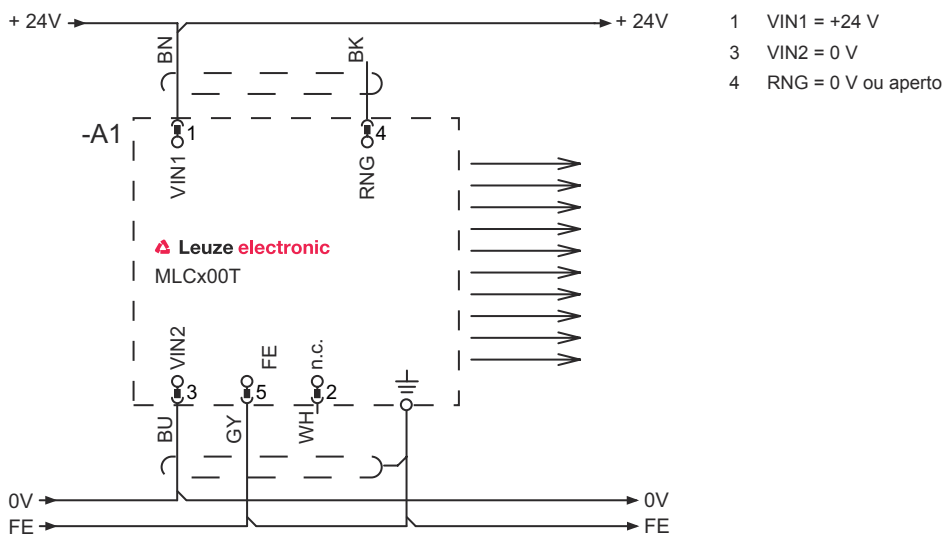
Função	Interface de máquina
Tipo de conexão	Cabo com conector redondo
Comprimento do cabo	25.000 mm
Material da bainha	PVC
Cor do cabo	Preto
Tamanho da rosca	M12
Tipo	male
Material	Metal
Número de polos	5 polos
Codificação	Código A
Invólucro de conector	FE/SHIELD

Pino	Ocupação de pinos	Cor do fio
1	VIN1	Marrom
2	n.c.	Branco
3	VIN2	Azul
4	RNG	Preto
5	FE/SHIELD	Cinza



Diagramas de conexão

Canal de transmissão C1, alcance reduzido



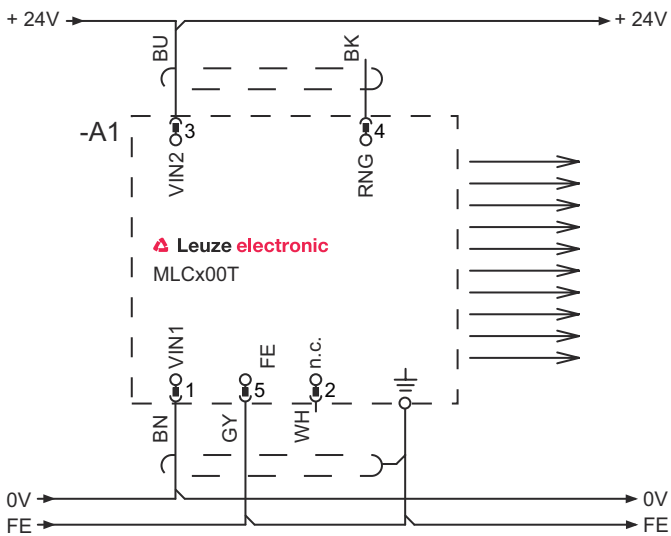
Diagramas de conexão

Canal de transmissão C1 alcance padrão



- 1 VIN1 = +24 V
- 3 VIN2 = 0 V
- 4 RNG = +24 V

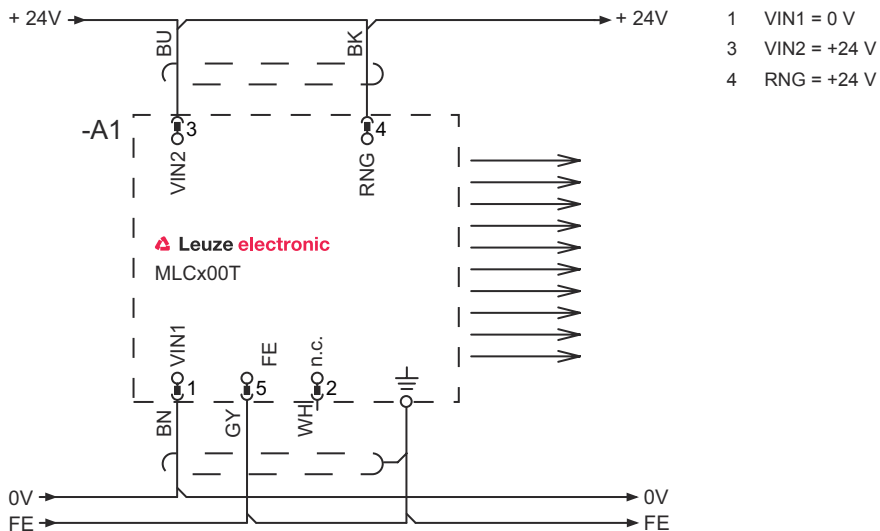
Canal de transmissão C2, alcance reduzido



- 1 VIN1 = 0 V
- 3 VIN2 = +24 V
- 4 RNG = 0 V ou aperto

Diagramas de conexão

Canal de transmissão C2, alcance padrão



Operação e indicação

LED	Indicador	Significado
1	Apagado	Dispositivo desligado
	Vermelho, luz contínua	Erro de dispositivo
	Verde, luz contínua	Operação normal
2	Verde, piscando, 10 s após a ligação	Alcance reduzido selecionado através da fiação do pino 4
	Apagado	Canal de transmissão C1
	Verde, luz contínua	Canal de transmissão C2

Receptores apropriados

N.º do art.	Designação	Artigo	Descrição
544021	MLC510R30-300-IP	Conjunto sensor de segurança receptor	Pacote de funções: Basic Resolução: 30 mm Altura da área de proteção: 300 mm Tempo de resposta: 4 ms Conexão: Cabo com conector redondo, M12, Metal, 5 polos, 10.000 mm, PVC

Código do artigo

Nome do artigo: MLCxyy-za-hhhhei-ooo

MLC Cortina de luz de segurança

x	Série 3: MLC 300 5: MLC 500
yy	Classes de função 00: transmissor 01: transmissor (AIDA) 02: transmissor com entrada de teste 10: receptor Basic - nova partida automática 11: receptor Basic - rearme automático (AIDA) 20: receptor Standard - EDM/RES selecionável 30: receptor Extended - blanking/muting ou gating 35: receptor Extended – Gating

Código do artigo

MLC **Cortina de luz de segurança**

z	Tipo de dispositivo T: transmissor R: receptor
a	Resolução 14: 14 mm 20: 20 mm 30: 30 mm 40: 40 mm 90: 90 mm
hhhh	Altura da área de proteção 150 ... 3000: de 150 mm a 3000 mm
e	Host/Guest (opcional) H: Host MG: Middle Guest G: Guest
i	Interface (opcional) /A: AS-i
ooo	Opção /V: high Vibration-proof EX2: proteção contra explosões (zonas 2 + 22) SPG: Smart Process Gating SPG RR: Smart Process Gating - resolução reduzida

Nota



☞ Uma lista com todos os tipos de dispositivo disponíveis encontra-se na página da Leuze na Internet, em www.leuze.com.

Notas



Respeitar a utilização prevista!



- ☞ O produto só deve ser colocado em operação por pessoas capacitadas.
- ☞ Aplique o produto apenas de acordo com a sua utilização prevista.