

技术数据表

增强型漫反射光电传感器

配件编号: 50137717

ET23/2



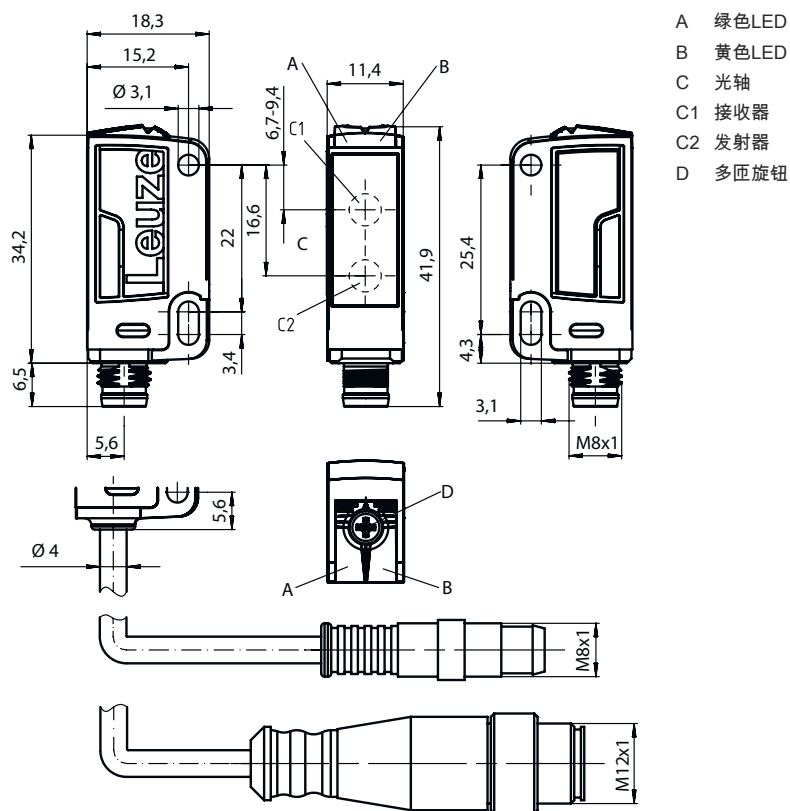
内容

- 尺寸图纸
- 电气连接
- 图示
- 操作和显示
- 产品型号描述
- 说明
- 配件



尺寸图纸

所有尺寸单位均为毫米



电气连接

连接1

功能	供电电源
	信号输出
类型	电缆
电缆长度	2,000 mm
护套材料	PUR
电缆颜色	黑色
导线数量	3 芯
核心截面	0.14 mm ²

芯线颜色

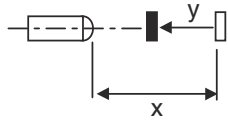
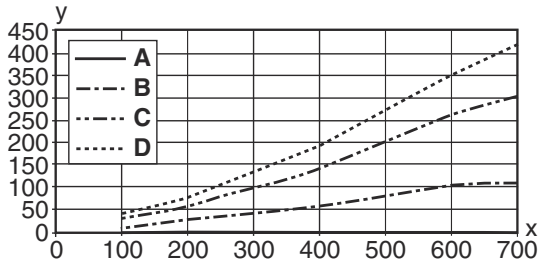
芯线敷设

棕色	V+
蓝色	GND
黑色	OUT 1

图示

黑白状态类型

- A 白色90%
- B 灰色50%
- C 灰色18%
- D 黑色6%



操作和显示

LED	显示	说明
1	黄色, 长亮	探测到物体
2	绿色, 长亮	准备就绪

产品型号描述

产品名称: AAA23.GJ/ ff-HH

AAA23	功能原理 / 设计 HT23: 带背景抑制的漫反射传感器 PRK23: 带偏振滤波器的镜反射型光电传感器 LS23: 对射光电传感器 (发送) LE23: 对射光电传感器 (接收) ET23: 增强型反射光电传感器 FT23: 带衰减的漫反射光电传感器
G	装备 T: 用于高透明瓶子的自动对准原理 (单线), 无追踪
J	检测范围调整 3: 通过按压按钮示教
ff	控制输出端 / 功能 / OUT1/OUT2 (OUT1= 引脚 4, OUT2= 引脚 2) 2: NPN 晶体管输出端, 亮通 N: NPN 晶体管输出端, 暗通 4: PNP 晶体管输出端, 亮通 P: PNP 晶体管输出端, 暗通 X: 引脚未用

产品型号描述

HH	<p>电气连接</p> <p>取消：电缆，标准长度 2000 mm，3 芯</p> <p>M8：M8 圆连接器，4 针（插头）</p> <p>200-M12：电缆，长度 200mm，带 M12 圆连接器，4 针，直形（插头）</p> <p>M12：M12 圆连接器，4 针（插头）</p> <p>200-M8：电缆，长度 200mm，带 M8 圆连接器，4 针，直形（插头）</p>
----	---

注意



所有可用设备类型列表请查阅劳易测的网站 www.leuze.com。

说明



遵守设备的使用规定！



- 本产品并非安全传感器，无法用于人员保护。
- 只能由专业人员将本产品投入运行。
- 请仅根据正确用途使用本产品。



针对UL应用：



- 只适用于2类电路
- These proximity switches shall be used with UL Listed Cable assemblies rated 30V, 0.5A min, in the field installation, or equivalent (categories: CYJV/ CYJV7 or PVVA/PVVA7)

配件

紧固系统 - 安装支架

	配件编号	名称	配件	说明
	50118542	BT 200M.5	安装支架	<p>安装设备设计: L 型角度</p> <p>设备侧固定件: 通孔安装</p> <p>装置侧固定件: 螺旋式, 适用于 M3 螺栓</p> <p>安装设备类型: 可调节</p> <p>材料: 不锈钢</p>
	50124651	BT 205M-10SET	安装设备设置	<p>包含: 10 件</p> <p>安装设备设计: L 型角度</p> <p>设备侧固定件: 通孔安装</p> <p>装置侧固定件: 螺旋式</p> <p>安装设备类型: 刚性</p> <p>材料: 金属</p>

配件

紧固系统 - 固定杆

	配件编号	名称	配件	说明
	50117829	BTP 200M-D12	安装系统	安装设备设计: 防护罩 设备侧固定件: 适于12mm杆 装置侧固定件: 螺旋式 安装设备类型: 可夹紧, 可调节, 旋转, 360 材料: 金属
	50117255	BTU 200M-D12	安装系统	包含: 2 件螺栓 M3 x 16, 2 件垫片, 2 件螺栓 M3 x 20 安装设备设计: 安装系统 设备侧固定件: 适于12mm杆, 板-金属座 装置侧固定件: 螺旋式, 适用于 M3 螺栓 安装设备类型: 可夹紧, 可调节, 旋转, 360 材料: 金属

注意



所有可用配件的列表请见劳易测网站配件详细信息页面的下载选项卡。