

## Fiche technique

# Émetteur de barrage immatériel monofaisceau de sécurité

Art. n°: 50126549

SLS46CI-40.K48



Figure pouvant varier

### Contenu

- Caractéristiques techniques
- Encombrement
- Raccordement électrique
- Commande et affichage
- Récepteurs adaptés
- Remarques
- Informations complémentaires
- Accessoires



## Caractéristiques techniques

### Données de base

Série	46C
-------	-----

### Modèle spécial

Modèle spécial	Entrée d'activation
----------------	---------------------

### Fonctions

Fonctions	Entrée d'activation
-----------	---------------------

### Caractéristiques

Type	4, CEI/EN 61496, avec un relais de sécurité MSI-TRMB
SIL	3, CEI 61508, avec un relais de sécurité MSI-TRMB
SILCL	3, CEI/EN 62061, avec un relais de sécurité MSI-TRMB
Niveau de performance (PL)	e, EN ISO 13849-1:2008, Avec un relais de sécurité MSI-TRMB
MTTF <sub>d</sub>	900 années, EN ISO 13849-1
Durée d'utilisation T <sub>M</sub>	20 années, EN ISO 13849-1
Catégorie	4, EN ISO 13849:2008, Avec un relais de sécurité MSI-TRMB

### Données optiques

Portée de fonctionnement	0,25 ... 40 m
Portée limite	0,25 ... 48 m
Source lumineuse	LED, Infrarouge
Longueur d'onde	940 nm
Forme du signal d'émission	Pulsé
Groupe de LED	1
Angle d'ouverture, max.	-2,5 ... 2,5 °

### Données électriques

Protection E/S	Protection contre l'inversion de polarité Protection contre les courts-circuits
----------------	--

#### Données de puissance

Tension d'alimentation U <sub>N</sub>	24 V, CC, -20 ... 20 %, Y compris l'ondulation résiduelle
Ondulation résiduelle	10 %, d'U <sub>N</sub>
Consommation	0 ... 40 mA

#### Entrées

Nombre d'entrées d'activation	1 pièce(s)
-------------------------------	------------

#### Entrées d'activation

Type de tension	CC
Tension de commutation	high : ≥8V low : ≤ 1,5 V
Tension de commutation high min.	8 V
Tension de commutation low max.	1,5 V
Délai d'activation/désactivation	1 ms
Résistance d'entrée	10.000 Ω, -30 ... 30 %

#### Entrée d'activation 1

Affectation	Connexion 1, brin 4
État de commutation actif	High

### Données temps de réaction

Fréquence de commutation	250 Hz
Temps de réaction	2,5 ms
Temps d'initialisation	300 ms

### Connexion

Nombre de connexions	1 pièce(s)
----------------------	------------

#### Connexion 1

Fonction	Alimentation en tension Signal IN
Type de connexion	Câble
Longueur de câble	2.000 mm
Matériau de gaine	PUR
Nombre de brins	4 brins
Section des brins	0,21 mm <sup>2</sup>

### Données mécaniques

Forme	Cubique
Dimensions (l x H x L)	20,5 mm x 76,3 mm x 44 mm
Matériau du boîtier	Plastique
Boîtier en plastique	PC-PBT
Matériau de la fenêtre optique	Plastique / PMMA
Poids net	50 g
Couleur du boîtier	Jaune
Type de fixation	Fixation traversante
Compatibilité des matériaux	ECOLAB

### Commande et affichage

Type d'affichage	LED
Nombre de LED	2 pièce(s)

### Caractéristiques ambiantes

Température ambiante, fonctionnement	-30 ... 60 °C
Température ambiante, stockage	-30 ... 70 °C

### Certifications

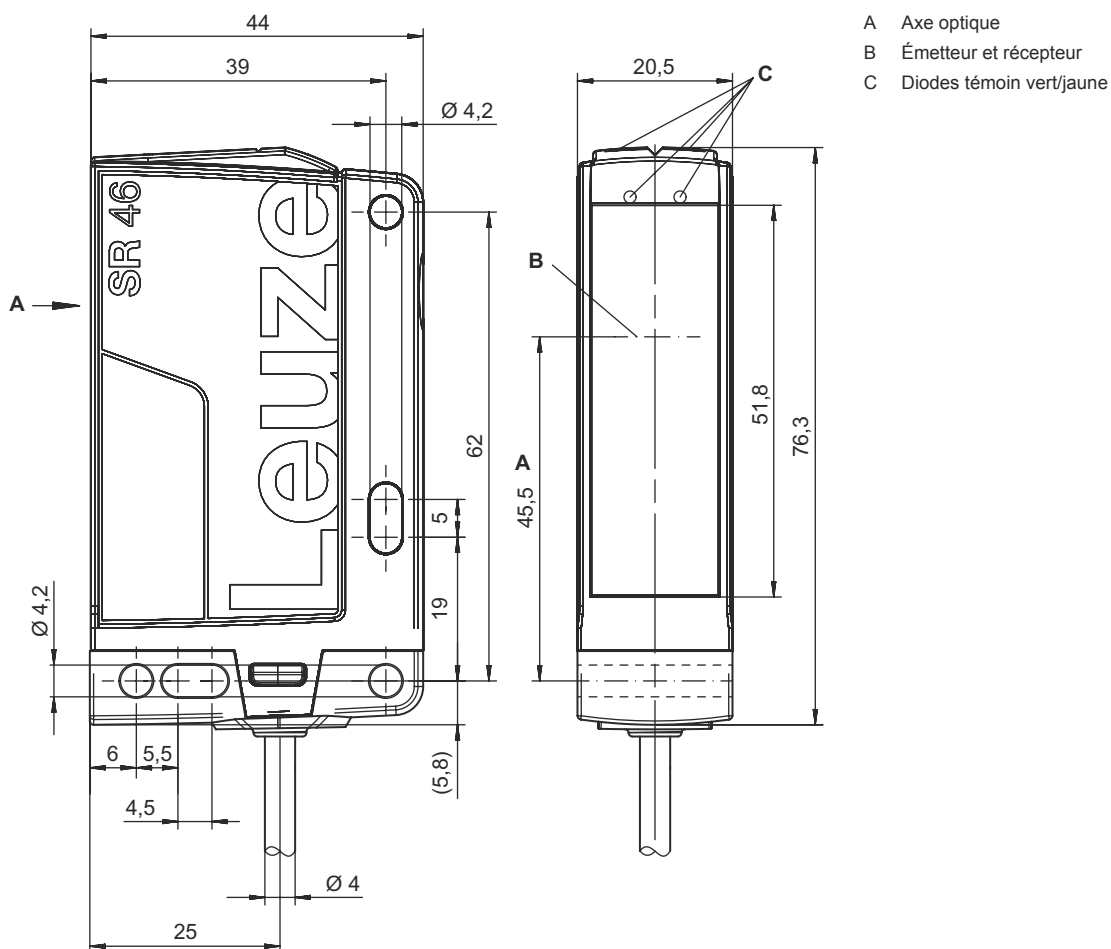
Indice de protection	IP 67 IP 69K
Classe de protection	III, Tension assignée 50 V
Homologations	c UL US
Normes de référence	CEI 60947-5-2, CEI/EN 61496

## Caractéristiques techniques

Numéro de tarif douanier	85365019
ECLASS 5.1.4	27272701
ECLASS 8.0	27272701
ECLASS 9.0	27272701
ECLASS 10.0	27272701
ECLASS 11.0	27272701
ECLASS 12.0	27272701
ECLASS 13.0	27272701
ECLASS 14.0	27272701
ECLASS 15.0	27272701
ECLASS 16.0	27272701
ETIM 5.0	EC001831
ETIM 6.0	EC001831
ETIM 7.0	EC001831
ETIM 8.0	EC001831
ETIM 9.0	EC001831
ETIM 10.0	EC001831
UNSPSC 26.08	32151804

## Encombrement

Toutes les dimensions sont en millimètres



## Raccordement électrique

### Connexion 1

Fonction	Alimentation en tension Signal IN
Type de connexion	Câble
Longueur de câble	2.000 mm
Matériau de gaine	PUR
Couleur de câble	Noir
Nombre de brins	4 brins
Section des brins	0,21 mm <sup>2</sup>

### Couleur de brin


### Affectation des brins

Brun	+24 V
Blanc	n.c.
Bleu	GND
Noir	active

## Commande et affichage

LED	Affichage	Signification
1	Lumière verte permanente	Opérationnel
2	Lumière jaune permanente	Émetteur activé

## Récepteurs adaptés

	Art. n°	Désignation	Article	Description
	50126331	SLE46CI-40.K4/4P	Récepteur de barrage immatériel monofaisceau de sécurité	Temps de réaction: 2,5 ms Connexion: Câble, 2.000 mm, PUR

## Remarques



**Respecter les directives d'utilisation conforme !**



- Le produit ne doit être mis en service que par des personnes qualifiées.
- Employez toujours le produit dans le respect des directives d'utilisation conforme.

### ATTENTION !



- Les capteurs de sécurité SLS46CK4 ne sont considérés comme des AOPD de type 4 que s'ils sont associés aux relais de sécurité MSI-TRM.
- Respecter le manuel d'utilisation des relais de sécurité MSI-TRM pour le montage, le raccordement électrique et le fonctionnement.

## Remarques

### Pour les applications UL :



↳ Homologation : UL 508, C22.2 No.14-13

↳ Uniquement pour l'utilisation dans des circuits électriques de « classe 2 »

↳ These proximity switches shall be used with UL Listed Cable assemblies rated 30V, 0.5A min, in the field installation, or equivalent (categories: CYJV/ CYJV7 or PVVA/PVVA7)

## Informations complémentaires


- Lim. typ. de la portée : limites de la portée sans réserve de fonctionnement
- Portée de fonctionnement : portée recommandée avec réserve de fonctionnement
- Source lumineuse : durée de vie moyenne de 100.000 h à une température ambiante de 25°C

## Accessoires

### Connectique - Unité de branchement


	Art. n°	Désignation	Article	Description
	547931	MSI-TRMB-01	Relais de sécurité	
	547932	MSI-TRMB-02	Relais de sécurité	

### Technique de fixation - Équerres de fixation

	Art. n°	Désignation	Article	Description
	50105315	BT 46	Pièce de fixation	Modèle de pièce de fixation: Équerre en L Fixation, côté installation: Fixation traversante Fixation, côté appareil: À visser Type de pièce de fixation: Rigide Matériau: Métallique

## Accessoires

### Inhibition - Systèmes de montage

	Art. n°	Désignation	Article	Description
	50117252	BTU 300M-D12	Système de montage	Contenu: 2 vis M4 x 25, 2 vis M4 x 20, 4 rondelles Modèle de pièce de fixation: Système de montage Fixation, côté installation: Pour barre ronde 12 mm, Fixation par serrage sur tôle Fixation, côté appareil: À visser, Adapté aux vis M4 Type de pièce de fixation: Serrable, Pivotant 360°, Réglable Matériau: Métallique

#### Remarque



Vous trouverez une liste de tous les accessoires disponibles sur le site Internet de Leuze sous l'onglet Téléchargement de la page de détail de l'article.