

Folha de dados técnicos

Relés de segurança

N.º do art.: 50133023

MSI-SR-ES31-03

Conteúdo

- Dados técnicos
- Desenhos dimensionais
- Conexão elétrica
- Diagramas de conexão
- Notas



A imagem pode divergir



Dados técnicos

Dados básicos

Série	MSI-SR-ES31
Aplicação	Circuitos de parada de emergência Interruptores de posição (contatos mecânicos)

Funções

Funções	Intertravamento de inicialização/rearme (RES) Monitoramento dos contactores (EDM)
Rearme	Automático Manualmente

Parâmetros característicos

SIL	2, IEC 61508
SILCL	2, IEC/EN 62061
Performance Level (PL)	d, EN ISO 13849-1
MTTF _d	73 anos, EN ISO 13849-1
PFH _D	8,6E-10 por hora
Vida útil T _M	20 anos, EN ISO 13849-1
Categoria	3, EN ISO 13849-1
DC _{AVG}	99 %
B10 _d com DC13 (carga indutiva)	300.000 quantidade de ciclos, (5 A, 230 V), 700.000 (1 A, 230 V)
B10 _d com AC15 (carga indutiva)	200.000 quantidade de ciclos, (5 A, 230 V), 380.000 (1 A, 230 V)

Dados elétricos

Corrente permanente por circuito de corrente, máx.	8 A
Dados de desempenho	
Tensão de alimentação U _B	24 V, CA/CC, -15 ... 10 %
Consumo, máx.	1,3 W
Circuito de alimentação	
Tensão nominal U _N	24 V
Frequência nominal	50 ... 60 Hz
Tensão de operação	0,85 ... 1,1 x U _N
Potência nominal CC	1,3 W
Isolação galvânica do circuito de alimentação - circuito de comando	Sim (com U _N ≥ CA 115-120 V, CA 230 V)

Circuito de saída

Número de saídas, orientado à segurança, não retardado, provido de contatos	3 Unid.
Número de saídas, orientado à segurança, retardado, provido de contatos	0 Unid.
Número de saídas, função de aviso, não retardado, provido de contatos	1 Unid.
Circuitos de liberação	Contato NA
Circuitos de sinalização	Contato NF
Material de contato	Liga de Ag, dourada
Categoria de utilização CA-15 (contato NA)	Ue 230V, Ie 5A
Categoria de utilização CC-13 (contato NA)	Ue 24V, Ie 5A
Proteção contra curto-circuito (contato NA)	Fusível 6A classe gG, integral de fusão
Tensão nominal de comutação, circuitos de liberação CA	230 V
Tensão nominal de comutação, circuitos de sinalização CA	230 V
Corrente contínua térm. máx. I _{th} , circuitos de liberação	8 A
Corrente contínua térm. máx. I _{th} , circuitos de sinalização	5 A
Corrente total máx. I ² de todos os circuitos de corrente	9 A ²
Vida útil mecânica	100.000.000 ciclos de comutação

Circuito de comando

Avaliação das entradas	De um ou dois canais
Tensão de saída nominal CC	24 V
Corr. entrada em entradas de comando (circuito de segurança/circuito de reset)	90 mA
Corr. de pico máx. nas entradas de comando (circuito de seg./circuito de reset)	1.500 mA
Resistência máx. do cabo, por canal	$\leq (5 + (1,333 \times U_B / U_N - 1) \times 200) \Omega$
Fator de serviço mín.	60 ms
Tempo de resposta (partida automática t _{A2})	60 ms
Tempo de desenergização t _R	60 ms
Tempo de recuperação t _W	200 ms

Comportamento temporal

Retardo na desenergização	60 ms
---------------------------	-------

Conexão

Número de conexões	1 Unid.
Conexão 1	
Função	Alimentação de tensão Sinal IN Sinal OUT
Tipo de conexão	Borne
Tipo de borne	Borne de conexão por mola
Número de polos	15 polos
Características dos cabos	
Seções transversais de conexão	2 x 0,2 até 1,5 mm ² , cabo de ligação 2 x 0,2 até 1,5 mm ² , fio 2 x 0,25 até 1,5 mm ² , cabo de ligação com ponteira

Dados técnicos

Dados mecânicos

Dimensões (L x A x C)	22,5 mm x 106,5 mm x 114 mm
Peso líquido	200 g
Cor da carcaça	Cinza
Tipo de fixação	Fixação rápida

Dados do ambiente

Temperatura ambiente, operação	-25 ... 55 °C
--------------------------------	---------------

Certificações

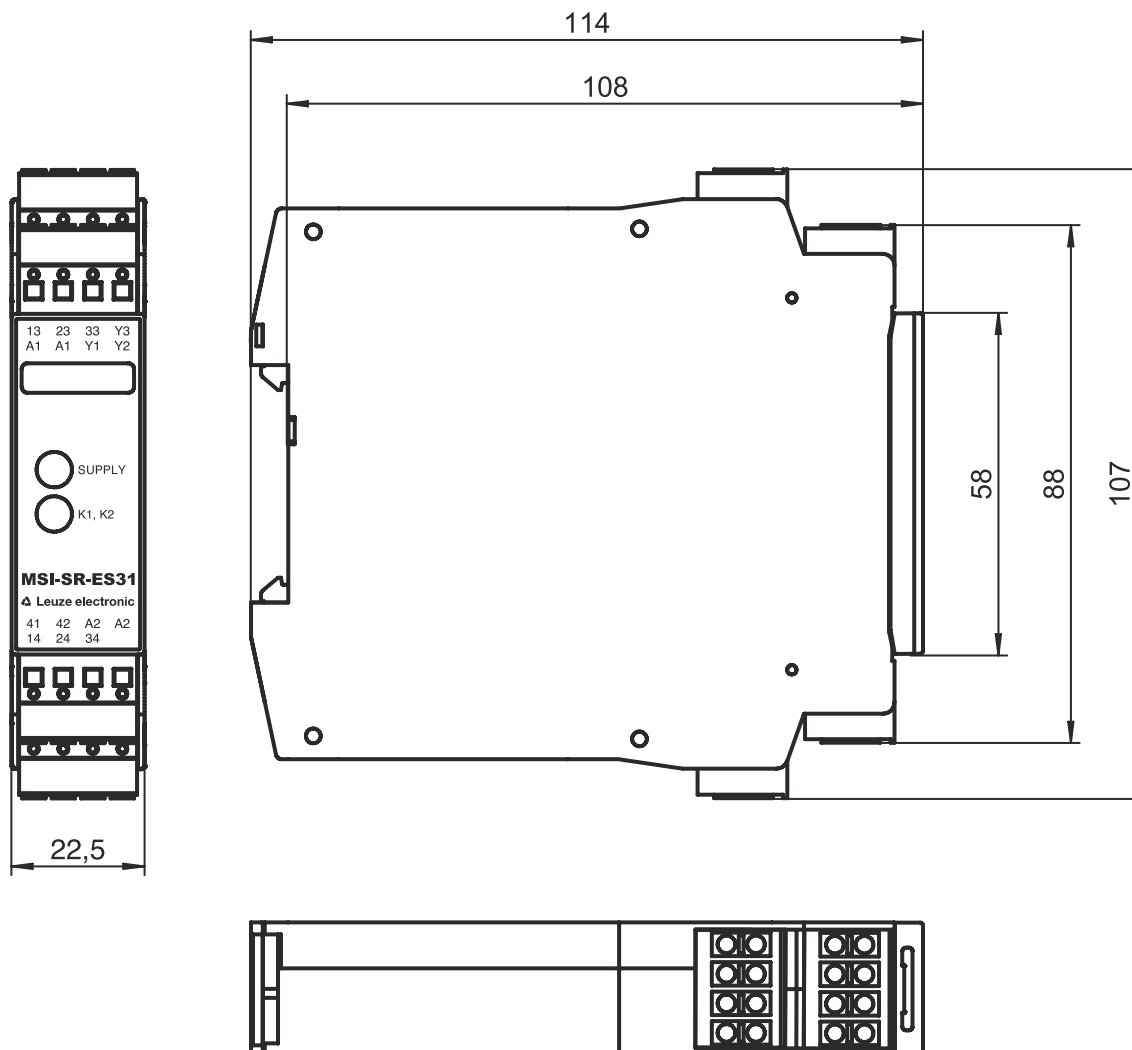
Certificações	c UL US TÜV Rheinland
---------------	--------------------------

Classificação

Número da pauta aduaneira	85364900
ECLASS 5.1.4	27371800
ECLASS 8.0	27371819
ECLASS 9.0	27371819
ECLASS 10.0	27371819
ECLASS 11.0	27371819
ECLASS 12.0	27371819
ECLASS 13.0	27371819
ECLASS 14.0	27371819
ECLASS 15.0	27371819
ECLASS 16.0	27371819
ETIM 5.0	EC001449
ETIM 6.0	EC001449
ETIM 7.0	EC001449
ETIM 8.0	EC001449
ETIM 9.0	EC001449
ETIM 10.0	EC001449
UNSPSC 26.08	32151800

Desenhos dimensionais

Todas as medidas em milímetros



Conexão elétrica

Conexão 1

Função	Alimentação de tensão
	Sinal IN
	Sinal OUT
Tipo de conexão	Borne
Tipo de borne	Borne de conexão por mola
Número de polos	15 polos

Borne

13	Circuito de liberação 1 (contato NA)
14	Circuito de liberação 1 (contato NA)
23	Circuito de liberação 2 (contato NA)
24	Circuito de liberação 2 (contato NA)
33	Circuito de liberação 3 (contato NA)

Ocupação

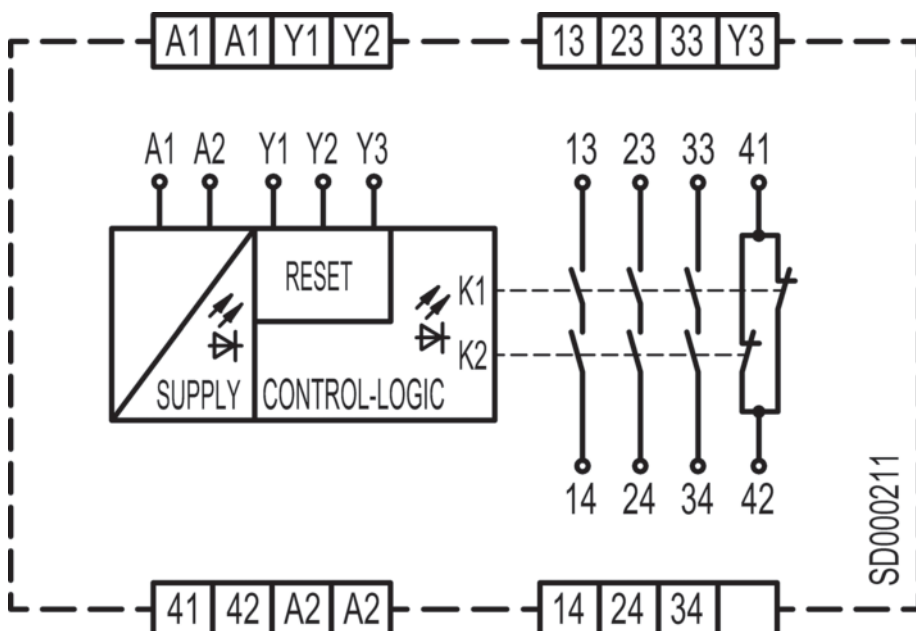
Conexão elétrica

Borne

Ocupação

34	Circuito de liberação 3 (contato NA)
41	Circuito de sinalização (contato NF)
42	Circuito de sinalização (contato NF)
A1	+24 V
A1	+24 V
A2	GND
A2	GND
Y1	Circuito de comando do botão de reinicialização
Y2	Circuito de comando do botão de reinicialização (reset automático)
Y3	Circuito de comando do botão de reinicialização (reset manual)

Diagramas de conexão



Notas



Respeitar a utilização prevista!



- ☞ O produto só deve ser colocado em operação por pessoas capacitadas.
- ☞ Aplique o produto apenas de acordo com a sua utilização prevista.