

Scheda tecnica dati

Modulo di ingresso sicuro

Cod. art.: 50132993
MSI-EM-I8-03

Contenuto

- Dati tecnici
- Disegni quotati
- Collegamento elettrico
- Schemi elettrici
- Avvisi



La figura può variare



Dati tecnici

Dati di base

Serie	MSI-EM
Tipo	Modulo di ingresso sicuro
Applicazione	Monitoraggio di funzioni di sicurezza
Numero I/O di sicurezza	8 IN

Funzioni

Funzioni	Estensione a 8 ingressi di sicurezza Modulo di espansione per il sistema di controllo di sicurezza configurabile MSI 400
----------	---

Grandezze caratteristiche

SIL	3, IEC 61508
SILCL	3, IEC/EN 62061
Performance Level (PL)	e, EN ISO 13849-1
PFH _D	5,68E-09 per ora
Durata di utilizzo T _M	20 anni, EN ISO 13849-1
Categoria	4, EN ISO 13849

Dati elettrici

Dati di potenza

Potenza assorbita, max.	1,4 W
-------------------------	-------

Circuito di uscita

Circuito di controllo

Numero di ingressi	8 pezzo(i)
Tensione ammissibile sull'ingresso	30 V
Corrente di ingresso sul segnale 1	8 mA

Interfaccia

Tipo	Bus interno (SBUS+)
------	---------------------

Collegamento

Numero di collegamenti	1 pezzo(i)
------------------------	------------

Collegamento 1

Funzione	Segnale IN
Tipo di collegamento	Morsetto
Tipo di morsetto	Morsetto a molla
Numero di poli	16 poli

Proprietà del cavo

Sezioni di collegamento	2 x 0,2 a 1,5 mm ² , trefolo 2 x 0,2 fino a 1,5 mm ² , filo 2 x 0,25 fino a 1,5 mm ² , trefolo con puntalino (pressatura trapezoidale)
-------------------------	---

Dati meccanici

Dimensioni (P x H x L)	22,5 mm x 107 mm x 120,8 mm
Peso netto	150 g
Colore dell'alloggiamento	Grigio
Tipo di fissaggio	Fissaggio a scatto

Dati ambientali

Temperatura ambiente, funzionamento	-25 ... 65 °C
Temperatura ambiente, stoccaggio	-25 ... 70 °C
Umidità relativa (non condensante)	10 ... 95 %

Certificazioni

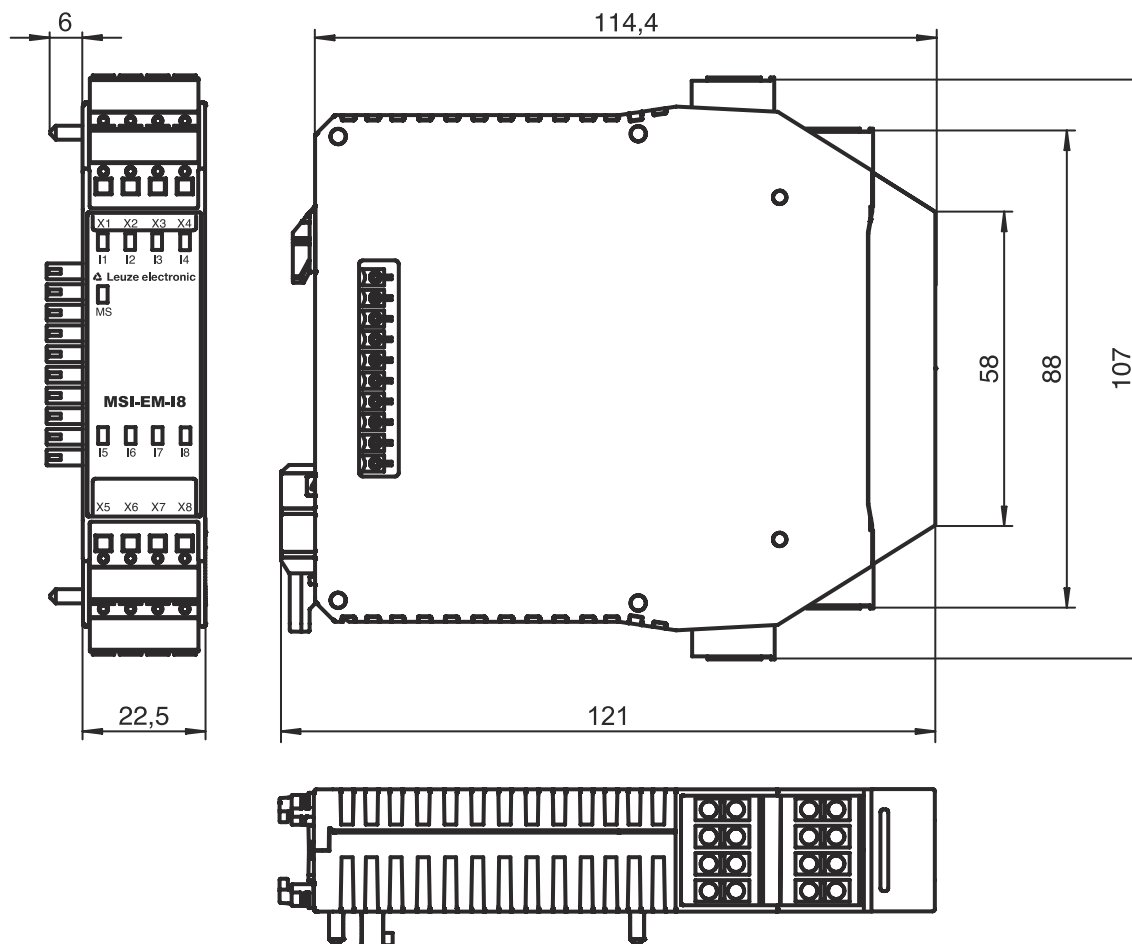
Grado di protezione	IP 20 (morsetti) IP 40 (alloggiamento)
Classe di protezione	III
Omologazioni	c UL US TÜV Rheinland
Resistenza alle vibrazioni	5 ... 500 Hz
Procedimento di controllo dell'oscillazione secondo la norma	EN 60068-2-6
Resistenza agli urti, urto singolo	30 g, 11 ms, EN 60068-2-27
Resistenza agli urti, urto permanente	10 g, 16 ms, EN 60068-2-29

Classificazione

Voce tariffaria doganale	85364900
ECLASS 5.1.4	27242204
ECLASS 8.0	27242204
ECLASS 9.0	27242204
ECLASS 10.0	27242204
ECLASS 11.0	27242204
ECLASS 12.0	27242204
ECLASS 13.0	27242204
ECLASS 14.0	27242204
ECLASS 15.0	27242204
ECLASS 16.0	27242204
ETIM 5.0	EC001419
ETIM 6.0	EC001419
ETIM 7.0	EC001419
ETIM 8.0	EC001419
ETIM 9.0	EC001419
ETIM 10.0	EC001419
UNSPSC 26.08	32151601

Disegni quotati

Tutte le dimensioni in millimetri



Collegamento elettrico

Collegamento 1

Funzione	Segnale IN
Tipo di collegamento	Morsetto
Tipo di morsetto	Morsetto a molla
Numero di poli	16 poli

Morsetto	Assegnazione
I1	Ingresso sicuro
I2	Ingresso sicuro
I3	Ingresso sicuro
I4	Ingresso sicuro
I5	Ingresso sicuro
I6	Ingresso sicuro
I7	Ingresso sicuro
I8	Ingresso sicuro
X1	Uscita del segnale di test (segnale di test 1)
X2	Uscita del segnale di test (segnale di test 2)

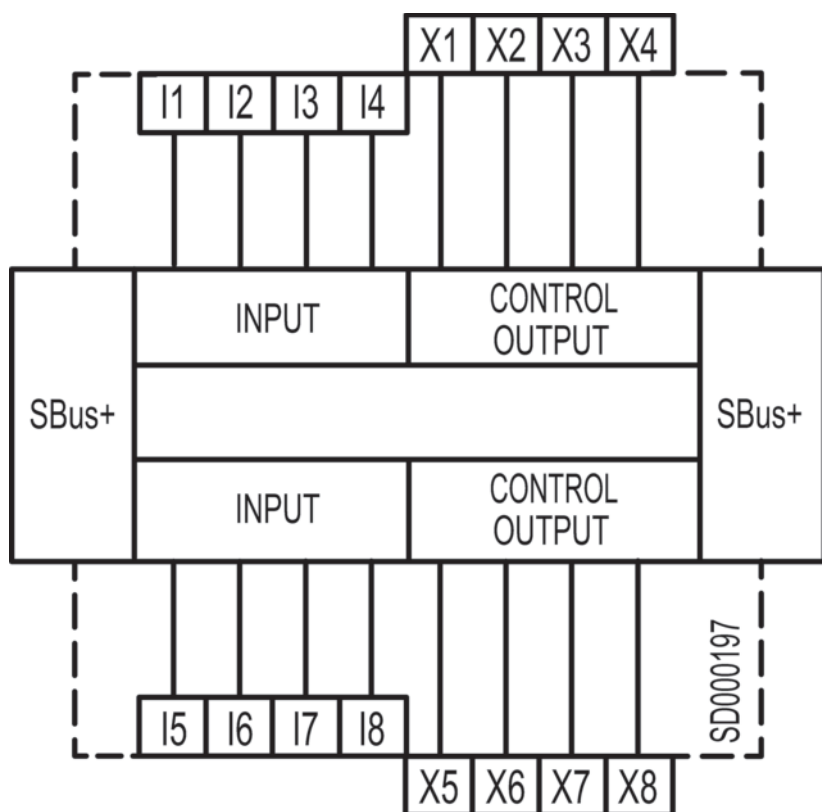
Collegamento elettrico

Morsetto

Assegnazione

X3	Uscita del segnale di test (segnale di test 1)
X4	Uscita del segnale di test (segnale di test 2)
X5	Uscita del segnale di test (segnale di test 1)
X6	Uscita del segnale di test (segnale di test 2)
X7	Uscita del segnale di test (segnale di test 1)
X8	Uscita del segnale di test (segnale di test 2)

Schemi elettrici



Avvisi



Rispettare l'uso previsto!



- ⚠ Il prodotto deve essere messo in servizio solo da personale qualificato.
- ⚠ Utilizzare il prodotto solo conformemente all'uso previsto.