

Scheda tecnica dati

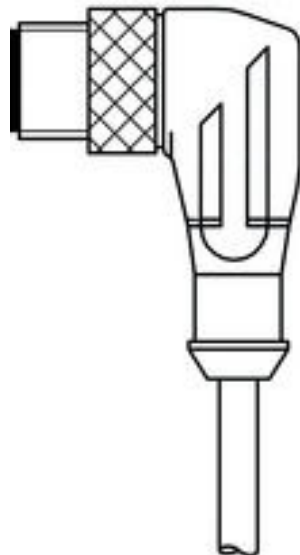
Connettore

Cod. art.: 50144523

D S-M12-5W-M

Contenuto

- Dati tecnici
- Collegamento elettrico



La figura può variare



Dati tecnici

Dati elettrici

Dati di potenza

Tensione di esercizio	60 V CC
Corrente nominale di funzionamento	4.000 mA

Collegamento

Numero di collegamenti	1 pezzo(i)
Schermato	Sì

Collegamento 1

Tipo di collegamento	Connettore circolare
Grandezza della filettatura	M12
Tipo	female
Materiale	Metallo
Materiale corpo dell'impugnatura	Metallo
Numero di poli	5 poli
Codifica	Codifica A
Modello	Angolare
Bloccaggio	Raccordo filettato, zinco pressofuso nichelato, momento torcente consigliato 0,6 Nm, autobloccante

Collegamento 2

Tipo di collegamento	Morsetto a vite
----------------------	-----------------

Proprietà del cavo

Sezioni di collegamento	0,14 ... 0,75 mm ²
AWG	26 ... 18

Dati meccanici

Apertura della chiave	18 mm
Materiale dell'alloggiamento	Metallo
Alloggiamento in metallo	zinco pressofuso, nichelato chimicamente
Peso netto	55 g
Passaggio max. del cavo	6 ... 8 mm

Dati ambientali

Temperatura ambiente, funzionamento	-40 ... 85 °C
Grado di inquinamento	3, EN 60947-1

Certificazioni

Grado di protezione	IP 67
---------------------	-------

Classificazione

Voce tariffaria doganale	85444290
ECLASS 5.1.4	27279201
ECLASS 8.0	27440102
ECLASS 9.0	27069190
ECLASS 10.0	27440102
ECLASS 11.0	27440102
ECLASS 12.0	27440116
ECLASS 13.0	27440116
ECLASS 14.0	27440116
ECLASS 15.0	27440116
ECLASS 16.0	27440116
ETIM 5.0	EC002635
ETIM 6.0	EC002635
ETIM 7.0	EC002635
ETIM 8.0	EC002635
ETIM 9.0	EC002635
ETIM 10.0	EC002635
UNSPSC 26.08	39121413

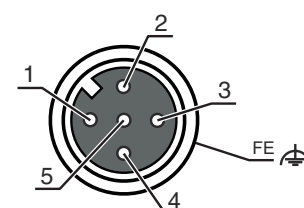
Collegamento elettrico

Collegamento 1

Tipo di collegamento	Connettore circolare
Grandezza della filettatura	M12
Tipo	female
Materiale	Metallo
Materiale corpo dell'impugnatura	Metallo
Numero di poli	5 poli
Codifica	Codifica A
Modello	Angolare
Bloccaggio	Raccordo filettato, zinco pressofuso nichelato, momento torcente consigliato 0,6 Nm, autobloccante

Pin Assegnazione dei pin

1	V+
2	Segnale 1
3	V-
4	Segnale 2
5	FE



Collegamento elettrico

Collegamento 2

Tipo di collegamento

Morsetto a vite