

Scheda tecnica dati

Trasmittitore barriera fotoelettrica monoraggio di sicurezza

Cod. art.: 66501001

MLD500-T1/A



La figura può variare

Contenuto

- Dati tecnici
- Disegni quotati
- Collegamento elettrico
- Comando e visualizzazione
- Ricevitori adatti
- Codice articoli
- Accessori



Dati tecnici

Dati di base

Serie	MLD 500
-------	---------

Funzioni

Funzioni	Riduzione della portata
----------	-------------------------

Grandezze caratteristiche

Tipo	4, IEC/EN 61496
SIL	3, IEC 61508
SILCL	3, IEC/EN 62061
Performance Level (PL)	e, EN ISO 13849-1:2008
MTTF _d	204 anni, EN ISO 13849-1
Durata di utilizzo T _M	20 anni, EN ISO 13849-1
Categoria	4, EN ISO 13849:2008

Dati del campo protetto

Portata	0,5 ... 70 m
---------	--------------

Dati ottici

Sorgente luminosa	LED, Infrarosso
Lunghezza d'onda	850 nm
Forma del segnale di emissione	Pulsante
Gruppo di rischio LED	Gruppo esente (secondo EN 62471:2008)
Angolo di apertura, max.	-2,5 ... 2,5 °

Dati elettrici

Dati di potenza

Tensione di alimentazione U _B	26,5 ... 31,6 V
Corrente assorbita da circuito AS-i	50 mA

Interfaccia

Tipo	AS-Interface Safety at Work
------	-----------------------------

AS-i

Funzione	Processo
Profilo AS-i	S-7.B.1
Indirizzo slave	1..31 programmabili, valore predefinito = 0
Tempo di ciclo secondo specifica AS-i	Max. 5 ms ms

Collegamento

Numero di collegamenti	1 pezzo(i)
------------------------	------------

Collegamento 1

Funzione	Interfaccia verso la macchina
Tipo di collegamento	Connettore circolare
Grandezza della filettatura	M12
Materiale	Metallo
Numero di poli	5 poli

Dati meccanici

Forma costruttiva	Cubica
Dimensioni (P x H x L)	52 mm x 193 mm x 64,7 mm
Materiale dell'alloggiamento	Metallo
Alloggiamento in metallo	Alluminio
Materiale della copertura della lente	Plastica / PMMA
Materiale delle calotte terminali	Zinco pressofuso
Peso netto	600 g
Colore dell'alloggiamento	Giallo, RAL 1021
Tipo di fissaggio	Montaggio su scanalatura Supporto girevole

Comando e visualizzazione

Tipo di visualizzazione	LED
Numero di LED	1 pezzo(i)

Dati ambientali

Temperatura ambiente, funzionamento	-30 ... 55 °C
Temperatura ambiente, stoccaggio	-40 ... 75 °C
Umidità relativa (non condensante)	0 ... 95 %

Certificazioni

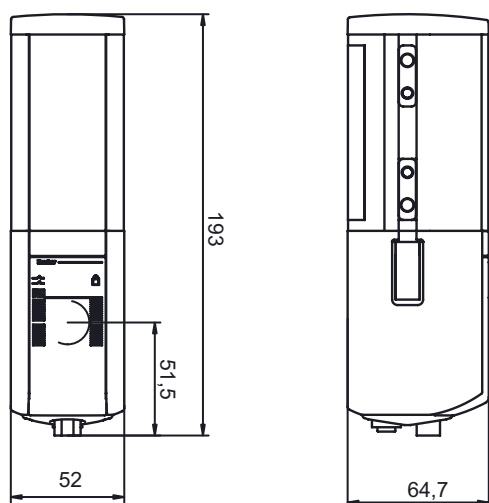
Grado di protezione	IP 67
Classe di protezione	III
Omologazioni	c UL US TÜV Süd
Brevetti USA	US 6,418,546 B US 7,741,595 B

Classificazione

Voce tariffaria doganale	85365019
ECLASS 5.1.4	27272701
ECLASS 8.0	27272701
ECLASS 9.0	27272701
ECLASS 10.0	27272701
ECLASS 11.0	27272701
ECLASS 12.0	27272701
ECLASS 13.0	27272701
ECLASS 14.0	27272701
ECLASS 15.0	27272701
ECLASS 16.0	27272701
ETIM 5.0	EC001831
ETIM 6.0	EC001831
ETIM 7.0	EC001831
ETIM 8.0	EC001831
ETIM 9.0	EC001831
ETIM 10.0	EC001831
UNSPSC 26.08	32151804

Disegni quotati

Tutte le dimensioni in millimetri

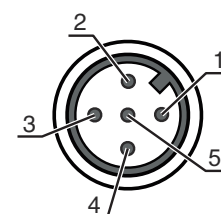


Collegamento elettrico

Collegamento 1

Funzione	Interfaccia verso la macchina
Tipo di collegamento	Connettore circolare
Grandezza della filettatura	M12
Tipo	male
Materiale	Metallo
Numero di poli	5 poli
Codifica	Codifica A

Pin	Assegnazione dei pin	Colore del conduttore
1	AS-i+	Marrone
2	n.c.	Bianco
3	AS-i-	Blu
4	n.c.	Nero
5	n.c.	Grigio



Comando e visualizzazione

LED per asse ottico

Verde, costantemente acceso
Off

Significato

Fascio di trasmissione attivo
Fascio di trasmissione non attivo

Ricevitori adatti

	Cod. art.	Designazione	Articolo	Descrizione
	66533001	MLD510-R1/A	Ricevitore barriera fotoelettrica monoraggio di sicurezza	Tempo di risposta: 30 ms Tipo di interfaccia: AS-Interface Safety at Work Collegamento: Connettore circolare, M12, Metallo, 5 poli
	66533002	MLD510-R1E/A	Ricevitore barriera fotoelettrica monoraggio di sicurezza	Modello speciale: Presa di collegamento per lampada di muting esterna Tempo di risposta: 30 ms Tipo di interfaccia: AS-Interface Safety at Work Collegamento: Connettore circolare, M12, Metallo, 5 poli

Codice articoli

Denominazione articolo: **MLDxyy-zab/t****MLD** **Barriera fotoelettrica multiraggio di sicurezza**

x	Serie 3: MLD 300 5: MLD 500
yy	Classi di funzioni 00: trasmettitore 10: riavvio automatico 12: test esterno 20: EDM/RES 30: muting 35: muting temporale a 4 sensori
z	Tipo di dispositivo T: trasmettitore R: ricevitore RT: transceiver xT: trasmettitore per ampia portata xR: ricevitore per ampia portata
a	Numero di raggi
b	Opzione L: dispositivo laser di allineamento integrato (per trasmettitore/ricevitore) M: lampada di stato integrata (MLD 320, MLD 520) o lampada di stato e muting integrata (MLD 330, MLD 335, MLD 510/A, MLD 530, MLD 535) E: presa di collegamento per lampada di muting esterna (solamente varianti AS-i)
/t	Uscite di sicurezza (OSSD), tecnologia di collegamento -: uscita a transistor, connettore M12 A: interfaccia AS-i integrata, connettore M12 (sistema bus di sicurezza)

Avviso



È possibile trovare una lista con tutti i tipi di apparecchi disponibili sul sito di Leuze all'indirizzo www.leuze.com.

Accessori

Sistemi di connessione - Cavi di collegamento

	Cod. art.	Designazione	Articolo	Descrizione
	50133859	KD S-M12-5A-P1-020	Cavo di collegamento	Applicazione: Resistenza ad olio e lubrificanti Collegamento 1: Connettore circolare, M12, Assiale, female, Codifica A, 5 poli Connettore circolare, LED: No Collegamento 2: A cablare Schermato: Sì Lunghezza cavo: 2.000 mm Materiale della guaina: PUR
	50137014	KD S-M12-5A-P1-150	Cavo di collegamento	Applicazione: Resistenza ad olio e lubrificanti Collegamento 1: Connettore circolare, M12, Assiale, female, Codifica A, 5 poli Connettore circolare, LED: No Collegamento 2: A cablare Schermato: Sì Lunghezza cavo: 15.000 mm Materiale della guaina: PUR
	50136146	KD S-M12-5A-P1-250	Cavo di collegamento	Applicazione: Resistenza ad olio e lubrificanti Collegamento 1: Connettore circolare, M12, Assiale, female, Codifica A, 5 poli Connettore circolare, LED: No Collegamento 2: A cablare Schermato: Sì Lunghezza cavo: 25.000 mm Materiale della guaina: PUR

Muting - Sistemi di montaggio


	Cod. art.	Designazione	Articolo	Descrizione
	424421	BT-SB10	Kit supporto	Modello di elemento di fissaggio: Supporto di fissaggio Fissaggio, lato impianto: Fissaggio passante Fissaggio, lato dispositivo: Serrabile Tipo di elemento di fissaggio: Orientabile Campo di oscillazione: -8 ... 8 ° Materiale: Metallo

Ausili di allineamento

	Cod. art.	Designazione	Articolo	Descrizione
	520023	LA-78M	Ausilio di allineamento	Sorgente luminosa: Laser, Rosso Materiale dell'alloggiamento: Metallo
	520024	LA-78M-UDC	Ausilio di allineamento	Sorgente luminosa: Laser, Rosso Materiale dell'alloggiamento: Metallo

Accessori

Servizi

	Cod. art.	Designazione	Articolo	Descrizione
	S981050	CS40-I-140	Ispezione di sicurezza	<p>Dettagli: Controllo di un'applicazione per barriere fotoelettriche di sicurezza secondo le attuali norme e direttive, registrazione dei dati di dispositivo e macchina in una banca dati, redazione di un protocollo di controllo per ogni applicazione.</p> <p>Condizioni: L'arresto della macchina deve essere possibile, il supporto da parte del personale del cliente e l'accessibilità alla macchina per il personale Leuze devono essere garantiti.</p>
	S981046	CS40-S-140	Supporto per la messa in opera	<p>Dettagli: Per apparecchi di sicurezza incl. misura del tempo di arresto e ispezione iniziale.</p> <p>Condizioni: Gli apparecchi e i cavi di collegamento sono già montati, prezzo senza costi di viaggio ed event. di pernottamento.</p>

Avviso



È possibile trovare una lista con tutti gli accessori disponibili sul sito di Leuze nel registro Download della pagina di dettaglio del prodotto.