

技術データシート

一方向-光電センサ レシーバ

製品番号: 50122710

LE328/4P



写真と異なる場合があります

目次

- 仕様書
- 寸法図
- 電気的接続
- ダイアグラム
- 操作と表示
- 適したトランスミッタ
- 製品キー
- 注意
- その他の情報
- アクセサリ



仕様書

基本仕様

シリーズ	328
動作原理	1方向原理
デバイス種類	レシーバ

光学的仕様

動作範囲	トランスミッタを参照
------	------------

電気的仕様

サブレッサ	極性逆付防止 短絡保護
-------	----------------

パフォーマンスデータ

供給電圧 U_B	10 ... 30 V, DC, リップルを含む
リップル	0 ... 15 %, U_B から
無負荷電流	0 ... 15 mA

出力

デジタルスイッチ出力数	2 個数
-------------	------

スイッチ出力

種類	デジタルスイッチ出力
電圧の種類	DC
スイッチ電流、最大	100 mA
スイッチ電圧	低: ≤ 2 V 高: $\geq (U_B - 2V)$

スイッチ出力 1

スイッチエレメント	トランジスタ, PNP
スイッチの動作原理	ライトオン

スイッチ出力 2

スイッチエレメント	トランジスタ, PNP
スイッチの動作原理	ダークオン

応答時間

スイッチング周波数	500 Hz
応答時間	1 ms
スタンバイ遅延	300 ms

コネクタ

コネクタ数	1 個数
-------	------

コネクタ 1

機能	信号出力 電力供給
コネクタの種類	ケーブル
ケーブル長	2,000 mm
シースの素材	PUR
ケーブル色	黒色
心線数	4 -芯
心線断面	0.2 mm ²

機械的仕様

寸法 (直径 x 長さ)	18 mm x 46 mm
ネジ寸	M18 x 1 mm
筐体の素材	ステンレス プラスチック
筐体 ステンレス	V2A
筐体 プラスチック	ABS
レンズカバーの素材	プラスチック
正味重量	70 g
筐体色	銀 黒色

操作と表示

表示の種類	LED
LEDの数	1 個数

周囲データ

周囲温度、動作時	-40 ... 60 °C
周囲温度、保管時	-40 ... 70 °C

認証

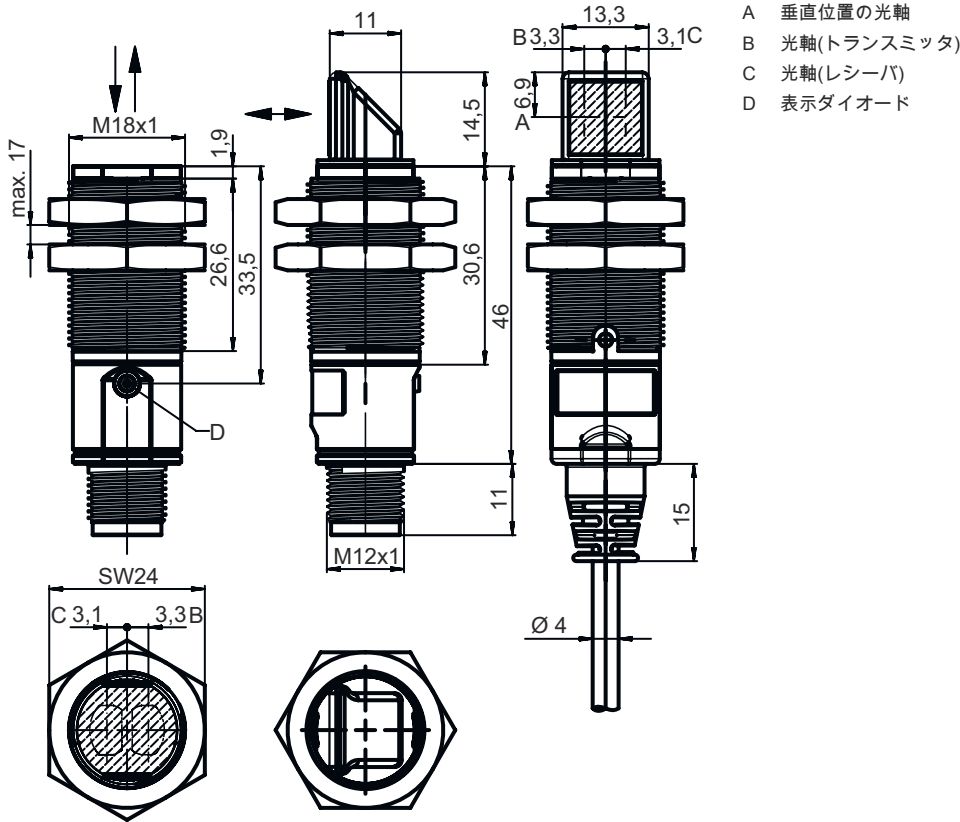
保護等級	IP 67
保護等級	III
認可	c UL US
適応基準	IEC 60947-5-2

分類

関税分類番号	85365019
ECLASS 5.1.4	27270901
ECLASS 8.0	27270901
ECLASS 9.0	27270901
ECLASS 10.0	27270901
ECLASS 11.0	27270901
ECLASS 12.0	27270901
ECLASS 13.0	27270901
ECLASS 14.0	27270901
ECLASS 15.0	27270901
ETIM 5.0	EC002716
ETIM 6.0	EC002716
ETIM 7.0	EC002716
ETIM 8.0	EC002716
ETIM 9.0	EC002716
ETIM 10.0	EC002716

寸法図

すべての寸法表記はミリメートル



電気的接続

コネクタ 1

機能	信号出力
	電力供給
コネクタの種類	ケーブル
ケーブル長	2,000 mm
シースの素材	PUR
ケーブル色	黒色
心線数	4 - 芯
心線断面	0.2 mm ²

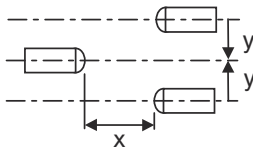
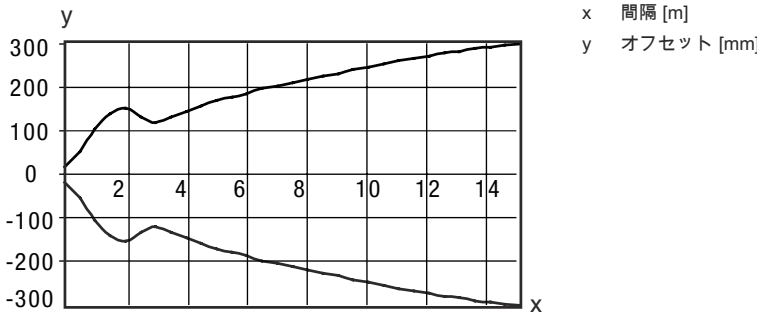
心線色

心線ア割り当て

茶色	V+
白	OUT 2
青	GND
黒色	OUT 1

ダイアグラム

典型的な応答時間



操作と表示

LED	ディスプレイ	意味
1	緑、連続点灯	動作可能状態
	黄、連続点灯	光路 制限なし
	黄、点滅	余裕度なし

適したトランスミッタ

	製品番号	名称	動作範囲 限界動作範囲	説明
	50122703	LS328/9D	0 ... 10 m 0 ... 15 m	特別モデル: デイスエーブル入力 限界動作範囲: 0 ... 15 m 光源: LED, 赤 供給電圧: DC デイスエーブル入力: 2 個数 コネクタ: ケーブル, 2,000 mm, 4 -芯

製品キー

製品名: XXX328BY-AAAF.BB/CC-DDD

XXX328	動作原理 PRK: 偏向フィルター付き反射式光ボックス ET: 反射式光スイッチ 通電 FT: フェード付きの反射式光スイッチ LE: 一方向-光電センサ レシーバ LS: 一方向-光電センサ トランスミッタ
Y	光のタイプ 省略: 赤い光 I: 赤外線
AAAF	所定の検出範囲(任意) 省略: 検出範囲It. データシート xxxF: 所定の検出距離 [mm]
BB	装備 省略: 軸方向の光学系 W: 90° - 角度レンズ 3: ボタンでのティーチン

製品キー

CC	スイッチ出力/機能(OUT1= Pin 4, OUT2 = Pin 2): 4:PNPトランジスタ出力、明るい切り替え P:PNPトランジスタ出力、暗い切り替え 2:NPNトランジスタ出力、明るい切り替え N:NPNトランジスタ出力、暗い切り替え 9 : トランスミッタデアクティベーションのための入力 (高い信号でのデアクティベーション) D:トランスミッタデアクティベーションのための入力 (低い信号でのデアクティベーション) X:ピン 覆われていない
DDD	電氣的接続 省略: ケーブル、標準長さ2000 mm、4配線 M12: M12丸形プラグコネクタ、4極 (プラグ)

注意

	利用可能なすべてのデバイスタイプのリストは、Leuzeのウェブサイトwww.leuze.comにあります。
--	---

注意

目的に合ったご利用にご注意ください！	
	この製品はセーフティセンサーではなく、個人の保護のためのものではありません。 この製品は有資格者のみが操作できます。 使用目的に応じた製品をご使用してください。

ULアプリケーションの場合：

	ULアプリケーションでは、NEC (National Electric Code) によってクラス2電流回路の利用だけが認められています。 これらの近接スイッチは、現場設置において最低30V、0.5Aに格付けされたULリストに掲載されているケーブルアセンブリ、またはそれに相当する (カテゴリ: CYJV/CYJV7またはPVVA / PVVA7) を用いて使用してください。
--	---

その他の情報

- 両方の出力に対する出力電流の合計、環境温度>40°Cに対しては50mA


アクセサリ

取り付け技術-取り付けブラケット



	製品番号	名称	製品	説明
	50113548	BT D18M.5	L字金具	内径: 18 mm 取り付け部のモデル: L字型ブラケット 取り付け、設備側: 通路設置 取り付け、デバイス側: ネジ止め可 取り付け部の種類: 固定 素材: ステンレス

アクセサリ

取り付け技術-ポール固定

	製品番号	名称	製品	説明
	50117490	BTU D18M-D12	アセンブリシステム	取り付け部のモデル: アセンブリシステム 取り付け、設備側: 通路設置 取り付け、デバイス側: ネジ止め可 取り付け部の種類: クランプ可, 360°回転可, 調整可 素材: 金属

取り付け技術-その他

	製品番号	名称	製品	説明
	50083189	BT 318-ARH	調整取付けパーツ	取り付け部のモデル: 取付けプレート 取り付け、設備側: 通路設置 取り付け、デバイス側: ネジ止め可 取り付け部の種類: 旋回可, 調整可 素材: 金属 振動ダンパ: いいえ
	50121904	BT318B-OM	取り付け	取り付け部のモデル: ホルダークランプ 取り付け、設備側: 通路設置 取り付け、デバイス側: ネジ止め可 取り付け部の種類: 旋回可, 回転可, 調整可 素材: プラスチック 振動ダンパ: いいえ

注意



☞ 利用可能なすべてのアクセサリアイテムのリストは、Leuzeのウェブサイトでアイテム詳細ページのダウンロードタブにあります。