

Folha de dados técnicos

Câmera inteligente

N.º do art.: 50145997

IPS 258i FIX-M3-102-I3-H



A imagem pode divergir

Conteúdo

- Dados técnicos
- Desenhos dimensionais
- Conexão elétrica
- Diagramas
- Operação e indicação
- Código do artigo
- Notas
- Outras informações
- Acessórios



Ethernet

EtherNet/IP[®]
CONFIDENTIAL



Dados técnicos

Dados básicos

Série	IPS 200i
Aplicação	Profundidade simples de compartimento

Versão especial

Versão especial	Aquecimento
-----------------	-------------

Funções

Funções do software	Posicionamento preciso nos compartimentos
---------------------	---

Dados óticos

Campo de trabalho	100 ... 600 mm
Fonte de luz	LED, Infravermelho
Forma do sinal transmitido	Pulsado
Resolução da câmara horizontal	1.280 px
Resolução da câmara vertical	960 px
Tamanho do marcador (redondo)	5 ... 20 mm
Período eletrónico de fechamento	0,068 ... 5 ms
Tipo de câmara	Monocromático

Dados de medição

Reprodutibilidade (1 Sigma)	0,1 mm, Dependente da aplicação
-----------------------------	---------------------------------

Dados elétricos

Proteção do circuito	Proteção contra curto-circuito Proteção contra troca de polos
----------------------	--

Dados de desempenho

Tensão de alimentação U_B	18 ... 30 V, CC
Consumo médio de potência	12 W

Entradas

Número de entradas de chaveamento digitais	3 Unid.
--	---------

Entradas de chaveamento

Tipo	Entrada de chaveamento digital
Tipo de tensão	CC

Saídas

Número de saídas de chaveamento digitais	5 Unid.
--	---------

Saídas de chaveamento

Tipo	Saída de chaveamento digital
Tipo de tensão	CC
Corrente de chaveamento, máx.	100 mA

Saída de chaveamento 1

Princípio de chaveamento	Com comutação para +24 V
--------------------------	--------------------------

Saída de chaveamento 2

Princípio de chaveamento	Com comutação para +24 V
--------------------------	--------------------------

Saída de chaveamento 3

Princípio de chaveamento	Com comutação para +24 V
--------------------------	--------------------------

Saída de chaveamento 4

Princípio de chaveamento	Com comutação para +24 V
--------------------------	--------------------------

Saída de chaveamento 5

Princípio de chaveamento	Com comutação para +24 V
--------------------------	--------------------------

Interface

Tipo	EtherNet IP, Ethernet
------	-----------------------

EtherNet IP

Função	Processo
Alocação de endereço	Alocação manual de endereço DHCP
Funcionalidade de switch	Nenhum
Velocidade de transmissão	10 Mbit/s 100 Mbit/s

Ethernet

Arquitetura	Client Server
Alocação de endereço	Alocação manual de endereço DHCP
Velocidade de transmissão	10 Mbit/s 100 Mbit/s
Função	Processo
Funcionalidade de switch	Nenhum
Protocolo de transmissão	TCP/IP, UDP

Interface de serviço

Tipo	Ethernet
------	----------

Ethernet

Função	Serviço
--------	---------

Conexão

Número de conexões	2 Unid.
--------------------	---------

Conexão 1

Função	Alimentação de tensão Sinal IN Sinal OUT
Tipo de conexão	Conector redondo
Designação no dispositivo	PWR / SWI / SWO
Tamanho da rosca	M12
Tipo	male
Material	Metal
Número de polos	12 polos
Codificação	Código A

Conexão 2

Função	Interface de configuração Interface de dados
Tipo de conexão	Conector redondo
Designação no dispositivo	HOST
Tamanho da rosca	M12
Tipo	female
Material	Metal
Número de polos	4 polos
Codificação	Código D

Dados técnicos

Dados mecânicos

Execução	Cúbico
Dimensões (L x A x C)	43 mm x 61 mm x 44 mm
Material da carcaça	Metal
	Plástico
Carcaça plástico	PC
Carcaça metal	Alumínio fundido sob pressão
Material da cobertura da parte ótica	Plástico
Peso líquido	120 g
Cor da carcaça	Prata
Tipo de fixação	Através de suporte de fixação opcional
	Rosca de fixação

Operação e indicação

Tipo de indicação	LED
Número de LEDs	9 Unid.
Tipo de configuração/parametrização	Através de browser da Web
	Códigos de parametrização
	Teach-in
Elementos de comando	Tecla(s)
Função do elemento de comando	Modo Adjustment
	Setup automático

Dados do ambiente

Temperatura ambiente, operação	-30 ... 45 °C
Temperatura ambiente, armazenamento	-20 ... 70 °C
Umidade relativa do ar (sem condensação)	90 %

Certificações

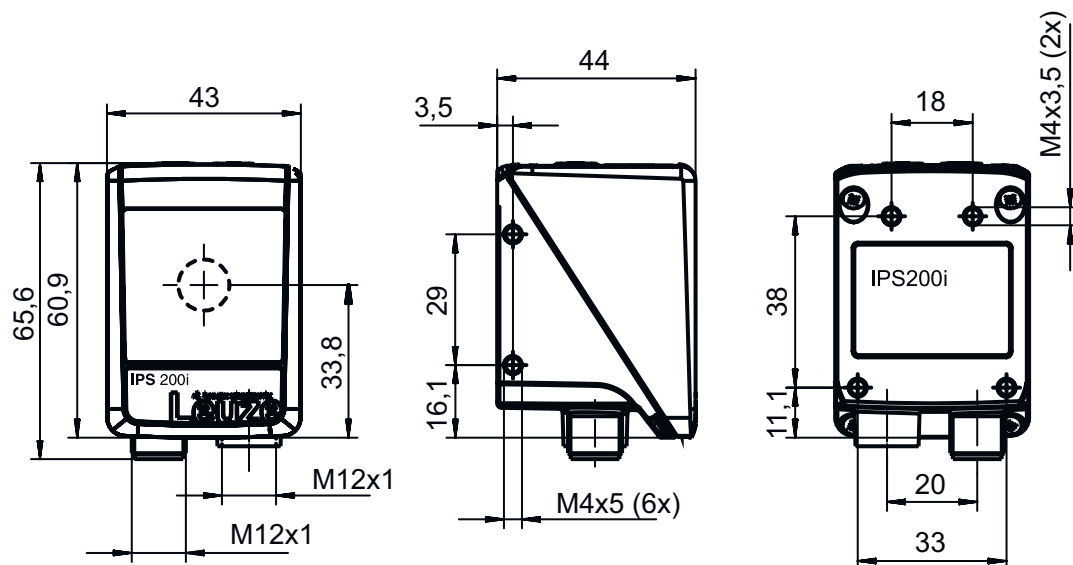
Grau de proteção	IP 65
Classe de proteção	III
Certificações	c UL US
Método de ensaio da compatibilidade eletromagnética em conformidade com a norma	EN 61000-6-2
	EN 61000-6-4
Método de ensaio do choque permanente em conformidade com a norma	IEC 60068-2-29, Test Eb
Método de ensaio da vibração em conformidade com a norma	IEC 60068-2-6, Test Fc

Classificação

Número da pauta aduaneira	90021100
ECLASS 5.1.4	27310101
ECLASS 8.0	27310101
ECLASS 9.0	27310201
ECLASS 10.0	27310101
ECLASS 11.0	27310101
ECLASS 12.0	27310101
ECLASS 13.0	27310101
ECLASS 14.0	27310101
ECLASS 15.0	27310101
ECLASS 16.0	27310101
ETIM 5.0	EC002550
ETIM 6.0	EC002550
ETIM 7.0	EC002550
ETIM 8.0	EC002550
ETIM 9.0	EC002550
ETIM 10.0	EC002550
UNSPSC 26.08	43211718

Desenhos dimensionais

Todas as medidas em milímetros



Conexão elétrica

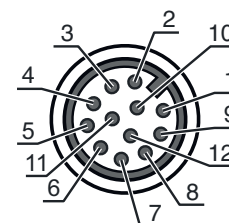
Conexão 1

PWR / SWI / SWO

Função	Alimentação de tensão Sinal IN Sinal OUT
Tipo de conexão	Conector redondo
Tamanho da rosca	M12
Tipo	male
Material	Metal
Número de polos	12 polos
Codificação	Código A

Pino Ocupação de pinos

Pino	Ocupação de pinos
1	VIN
2	GND
3	SWIN 1
4	SWOUT 2
5	FE
6	n.c.
7	SWOUT 5
8	SWOUT 6
9	SWOUT 7
10	SWOUT 8
11	SWIO 3
12	SWIO 4



Conexão elétrica

Conexão 2

HOST

Função	Interface de configuração Interface de dados
Tipo de conexão	Conector redondo
Tamanho da rosca	M12
Tipo	female
Material	Metal
Número de polos	4 polos
Codificação	Código D

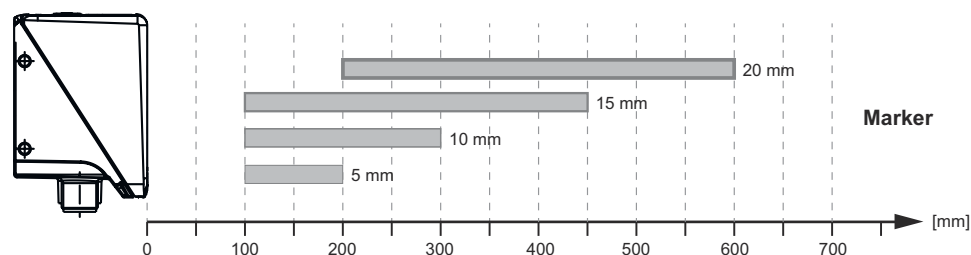
Pino Ocupação de pinos

1	TD+
2	RD+
3	TD-
4	RD-



Diagramas

Distâncias de trabalho típicas para marcadores com diâmetros diferentes

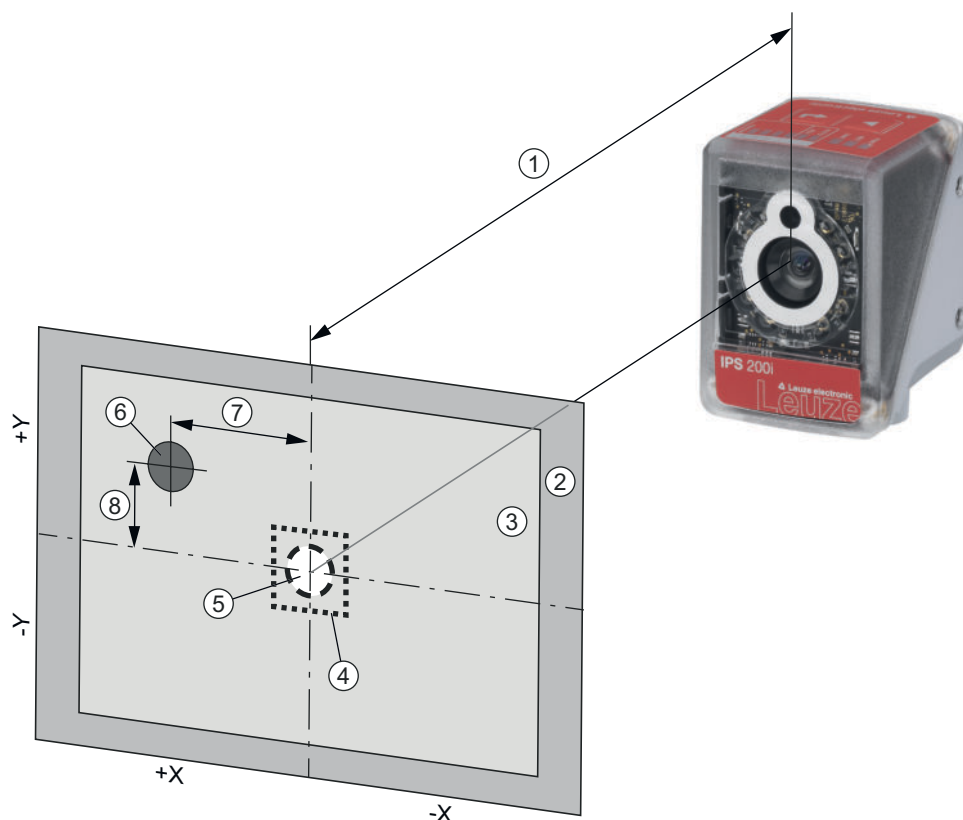


①

1 Distância [mm]

Diagramas

Forma de trabalho do sensor de posicionamento



- 1 Distância de trabalho
- 2 Campo de imagem (FOV)
- 3 Campo de trabalho (ROI)
- 4 Margem de tolerância
- 5 Posição nominal (marcador)
- 6 Posição real (marcador)
- 7 Divergência X
- 8 Divergência Y

Campos de imagem típicos (largura x altura em mm)

A	IPS 2xxi	IPS 4xxi ..F2	IPS 4xxi ..F4
100 mm	68 x 51	--	--
200 mm	136 x 102	--	--
250 mm	170 x 127	81 x 61	--
300 mm	204 x 153	98 x 73	74 x 57
350 mm	238 x 178	114 x 86	86 x 66
400 mm	272 x 204	131 x 98	99 x 76
450 mm	306 x 229	148 x 111	111 x 85
500 mm	340 x 255	164 x 123	123 x 95
1,300 mm	--	430 x 322	321 x 246
1,400 mm	--	463 x 347	345 x 265
1,500 mm	--	496 x 371	370 x 284
1,600 mm	--	530 x 396	395 x 303
1,700 mm	--	563 x 421	419 x 321
1,800 mm	--	596 x 446	444 x 340
1,900 mm	--	629 x 471	469 x 359
2,400 mm	--	--	592 x 454

A Distância de trabalho

NOTA O campo de trabalho (alcance de captura) da câmara resulta do campo de imagem menos o diâmetro do marcador

Operação e indicação

LED	Indicador	Significado
1 PWR	Apagado	Ausência tensão de abastecimento
	Verde, piscando	Inicialização
	Verde, luz contínua	Pronto para operar
	Laranja, luz contínua	Operação de serviço
	Laranja, piscando	Função de sinal
	Vermelho, piscando	Dispositivo OK, advertência definida
2 NET	Vermelho, luz contínua	Erro de dispositivo
	Apagado	Ausência tensão de abastecimento
	Verde, piscando	Inicialização
	Verde, luz contínua	Pronto para operar
3 LINK	Vermelho, piscando	Erro de comunicação
	Vermelho, luz contínua	Erro da rede
	Verde, luz contínua	Conexão Ethernet estabelecida
4 AUTO	Amarelo, piscando	Intercâmbio de dados ativo
	Verde, piscando	Setup automático e aprendizado da posição
5 ADJ	Verde, piscando	Modo de ajuste e aprendizado da posição
	Verde, piscando	A frequência da intermitência sinaliza a distância do marcador à posição nominal
6 ---	Verde, piscando	O marcador se encontra na posição nominal
	Verde, luz contínua	A frequência da intermitência sinaliza a distância do marcador à posição nominal
7 ---	Verde, piscando	O marcador se encontra na posição nominal
	Verde, luz contínua	A frequência da intermitência sinaliza a distância do marcador à posição nominal
8 ---	Verde, piscando	O marcador se encontra na posição nominal
	Verde, luz contínua	A frequência da intermitência sinaliza a distância do marcador à posição nominal
9 ---	Verde, piscando	O marcador se encontra na posição nominal
	Verde, luz contínua	A frequência da intermitência sinaliza a distância do marcador à posição nominal

Código do artigo

Nome do artigo: IPS AAAA BBB-DC-EEE-FG-H-J

IPS	Princípio de funcionamento Imaging Positioning Sensor (sensor de posicionamento baseado em câmera)
AAAA	Série/interface (tecnologia fieldbus integrada) 208i: Ethernet TCP/IP 248i: PROFINET-IO, Ethernet TCP/IP, UDP 258i: EtherNet/IP
BBB	Equipamento FIX: Distância focal fixa
C	Posição de focalização M: Medium Density (distância média) N: High Density (próximo)
D	Lente 3: 4,1 mm
EEE	Saída do feixe 102: lado frontal
F	Iluminação I: luz infravermelha
G	Área de resolução 3: 1280 x 960 pixels

Código do artigo

H	Vidro de proteção Excluído: Plástico G: vidro
J	Equipamento especial H: com aquecimento

Nota	
	☞ Uma lista com todos os tipos de dispositivo disponíveis encontra-se na página da Leuze na Internet, em www.leuze.com .

Notas

Respeitar a utilização prevista!	
	☞ O produto não é um sensor de segurança e não atua para a proteção de pessoas. ☞ O produto só deve ser colocado em operação por pessoas capacitadas. ☞ Aplique o produto apenas de acordo com a sua utilização prevista.

Outras informações

- Tempo de aquecimento: no mínimo, 30 min a +24 VCC e a uma temperatura ambiente de -30 °C
- O local de montagem deve ser selecionado de maneira que o IPS 200i com aquecimento não esteja diretamente exposto ao fluxo de ar frio. Para obter um efeito de aquecimento ideal, o IPS 200i deve ser montado com isolamento térmico.

Acessórios

Tecnologia de conexão - Cabos de conexão

	N.º do art.	Designação	Artigo	Descrição
	50130281	KD S-M12-CA-P1-020	Cabo de conexão	Aplicação: Resistente a óleo e lubrificantes Conexão 1: Conector redondo, M12, Axial, female, Código A, 12 polos Conector redondo, LED: Não Conexão 2: Extremidade aberta Blindado: Sim Comprimento do cabo: 2.000 mm Material da bainha: PUR
	50135073	KS ET-M12-4A-P7-020	Cabo de conexão	Aplicação: Resistente a óleo e lubrificantes Adequado para interface: Ethernet Conexão 1: Conector redondo, M12, Axial, male, Código D, 4 polos Conector redondo, LED: Não Conexão 2: Extremidade aberta Blindado: Sim Comprimento do cabo: 2.000 mm Material da bainha: PUR

Acessórios

Tecnologia de conexão - Cabos de ligação

	N.º do art.	Designação	Artigo	Descrição
	50135080	KSS ET-M12-4A-RJ45-A-P7-020	Cabo de ligação	Aplicação: Resistente a óleo e lubrificantes Adequado para interface: Ethernet Conexão 1: Conector redondo, M12, Axial, male, Código D, 4 polos Conexão 2: RJ45 Blindado: Sim Comprimento do cabo: 2.000 mm Material da bainha: PUR

Tecnologia de fixação - Suportes de fixação

	N.º do art.	Designação	Artigo	Descrição
	50132151	BT 320M	Cantoneira de fixação	Versão do suporte de fixação: Ângulo em forma de L Fixação, lado da instalação: Fixação de passagem Fixação, lado do dispositivo: Parafusável Tipo de suporte de fixação: Rígido Material: Metal
	50144298	BT 330M	Cantoneira de fixação	Inclui: 8x arruela de mola, 8x arruela plana, 8x parafuso M4 x 10 Versão do suporte de fixação: Ângulo em forma de L Fixação, lado da instalação: Fixação de passagem Fixação, lado do dispositivo: Parafusável Tipo de suporte de fixação: Ajustável Material: Metal


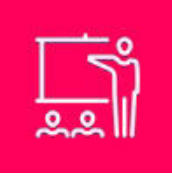
Tecnologia de fixação - Sistemas de montagem com barras redondas

	N.º do art.	Designação	Artigo	Descrição
	50132150	BTU 320M-D12	Sistema de montagem	Inclui: 4x parafuso M4 x 6 Versão do suporte de fixação: Sistema de montagem Fixação, lado da instalação: Para barra redonda 12 mm Fixação, lado do dispositivo: Parafusável Tipo de suporte de fixação: Apertável com terminal, Ajustável, Girável em 360° Material: Metal
	50144299	BTU 330M-1	Suporte de fixação	Inclui: 8x arruela de mola, 8x arruela plana, 8x parafuso M4 x 10 Versão do suporte de fixação: Sistema de montagem Fixação, lado da instalação: Para barras redondas 10 - 16 mm Fixação, lado do dispositivo: Parafusável Tipo de suporte de fixação: Ajustável, Girável em 360° Material: Metal

Iluminações

	N.º do art.	Designação	Artigo	Descrição
	50144030	IL AL 034/031 IR 110 H	Iluminação	Tipo de artigo: LED de iluminação de superfícies Adequado para: DCR 200i, IPS 200i, IPS 400i Versão especial: Aquecimento Funções: Operação por flash (controlado por flanco), nenhuma operação contínua Máx. (Tempo de flash) tB: 4 ms Fonte de luz: LED, Infravermelho Ângulo de abertura, máx.: 38 ° Material da carcaça: Metal, Plástico Tipo de fixação: Rosca de fixação, Através de suporte de fixação opcional

Acessórios**Serviços**

	N.º do art.	Designação	Artigo	Descrição
	S981014	CS30-S-110	Suporte no comissionamento	Detalhes: Execução em um local especificado pelo cliente, duração máx. 10 horas. Condições: Dispositivos e cabos de conexão estão montados, preço sem custos de viagem e, se necessário, pernoite.
	S981019	CS30-T-110	Treinamento sobre os produtos	Detalhes: Local e conteúdo sob consulta, duração máx. 10 horas. Condições: Preço sem custos de viagem e, se necessário, pernoite.

Nota

Uma lista com todos os artigos de acessórios disponíveis encontra-se na página da Leuze na internet, na guia Download da página de detalhes do artigo.