

## Folha de dados técnicos

### Sensor capacitivo

N.º do art.: 50135792

LCS-1M30M-N25PNC-K020P

#### Conteúdo

- Dados técnicos
- Desenhos dimensionais
- Ligação elétrica
- Diagramas de conexão
- Operação e indicação
- Código do artigo
- Notas



A imagem pode divergir



## Dados técnicos

### Dados básicos

Série	LCS-1
Distância de comutação $S_n$	1 ... 25 mm
Distância de comutação garantida	25 mm

### Parâmetros característicos

MTTF	226 anos
------	----------

### Dados elétricos

Proteção do circuito	Proteção contra curto-circuito
	Proteção contra troca de polos

#### Dados de desempenho

Tensão de alimentação $U_B$	10 ... 30 V, CC
Ondulação residual	0 ... 10 %, De $U_B$
Corrente sem carga	15 mA
Desvio de temperatura, máx. (em % de $S_r$ )	20 %
Repetibilidade, máx. (em % de $S_r$ )	2 %
Corrente de serviço de medição	100 mA

#### Saídas

Número de saídas de chaveamento digitais	1 Unid.
--	---------

#### Saídas de chaveamento

Tipo	Saída de chaveamento digital
Tipo de tensão	CC

#### Saída de chaveamento 1

Ocupação	Conexão 1, fio 2
Elemento de chaveamento	Transistor, PNP
Princípio de chaveamento	Contato NF (NF)

### Comportamento temporal

Frequência de chaveamento	100 Hz
---------------------------	--------

### Conexão

Número de conexões	1 Unid.
--------------------	---------

#### Conexão 1

Função	Alimentação de tensão
	Sinal OUT
Tipo de conexão	Cabo
Comprimento do cabo	2.000 mm
Material da bainha	PUR
Número de fios	3 fios
Seção transversal do fio	0,34 mm <sup>2</sup>

### Dados mecânicos

Execução	Cilíndrico
Tamanho da rosca	M30 x 1,5 mm
Dimensões (Ø x C)	30 mm x 66,5 mm
Tipo de montagem	Não à face
Material da carcaça	Aço inox
	Metal
Carcaça aço inox	V2A
Material da superfície ativa	Plástico, Polibutileno (PBT)
Material da tampa	Plástico, Polibutileno (PBT)
Peso líquido	150 g

### Operação e indicação

Tipo de indicação	LED
Número de LEDs	2 Unid.
Elementos de comando	Potenciômetro multivolta (20 voltas)
Função do elemento de comando	Ajuste da sensibilidade
Distância de comutação ajustável	Sim

### Dados do ambiente

Temperatura ambiente, operação	-25 ... 85 °C
--------------------------------	---------------

### Certificações

Grau de proteção	IP 67
Classe de proteção	III
Certificações	c UL US
Conjunto de normas válido	IEC 60947-5-2

### Fatores de correção

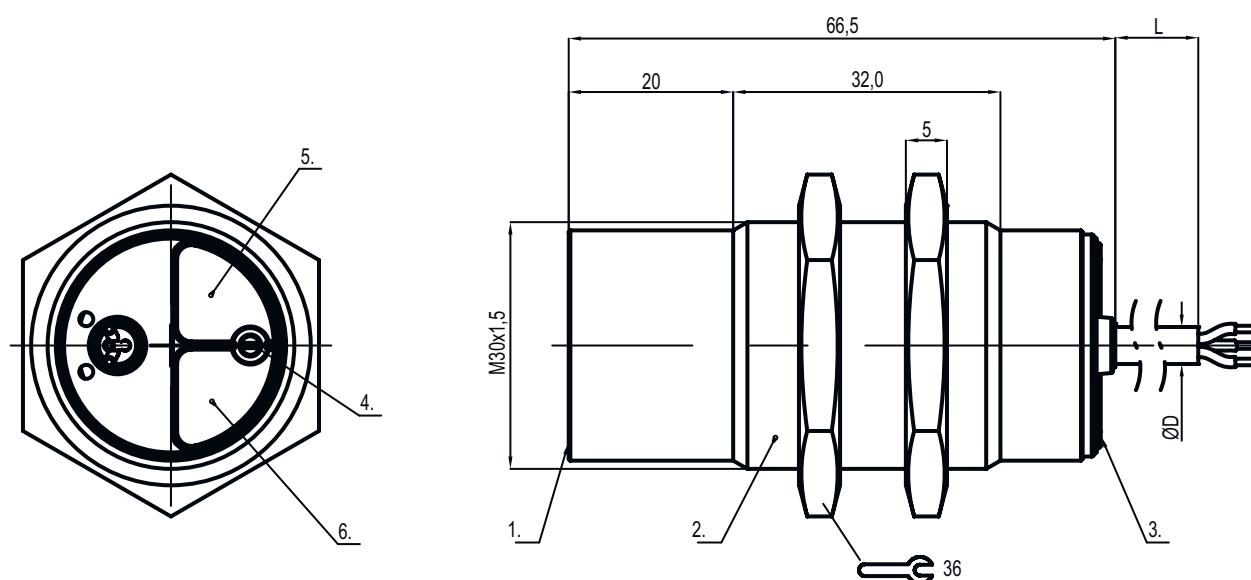
Acetona	0,75
Resina acrílica	0,1 ... 0,25
Álcool	0,85
Amônia	0,7 ... 0,85
Anilina	0,4
Gasolina	0,1
Celulóide	0,15
Cloro líquido	0,1
Ebonite	0,15
Resina epoxídica	0,15 ... 0,35
Petróleo	0,05
Etanol	0,85
Etilenoglicol	0,93
Freon R22 e 502 (líquido)	0,35
Cereais	0,15 ... 0,3
Vidro	0,2 ... 0,55
Glicerina	0,98
Borracha	0,15 ... 0,9
Madeira, úmida	0,6 ... 0,85
Madeira, seca	0,1 ... 0,4
Ácido carbônico	0
Ar	0
Mármore	0,5
Farinha	0,05
Resina de melamina	0,25 ... 0,55
Leite em pó	0,2
Nylon	0,2 ... 0,3
Papel oleado	0,25
Papel	0,1
Poliamida	0,3
Resina de poliéster	0,15 ... 0,5
Papelão prensado	0,1 ... 0,3
PTFE	0,1
Vidro de quartzo	0,2
Sal	0,35
Areia	0,15 ... 0,3
Água	1
Pó de cimento	0,25
Açúcar	0,15

## Dados técnicos

Número da pauta aduaneira	85365019
eCl@ss 5.1.4	27270102
eCl@ss 8.0	27270102
eCl@ss 9.0	27270102
eCl@ss 10.0	27270102
eCl@ss 11.0	27270102
ETIM 5.0	EC002715
ETIM 6.0	EC002715
ETIM 7.0	EC002715

## Desenhos dimensionais

Todas as medidas em milímetros



- |                    |  |
|--------------------|--|
| 1 Superfície ativa | 4 Potenciômetros                             |
| 2 Carcaça          | 5 LED verde, indicador de tensão de operação |
| 3 Tampa            | 6 LED amarelo, indicador de funcionamento    |

## Ligação elétrica

### Conexão 1

Função	Alimentação de tensão
	Sinal OUT
Tipo de conexão	Cabo
Comprimento do cabo	2.000 mm
Material da bainha	PUR
Número de fios	3 fios
Seção transversal do fio	0,34 mm <sup>2</sup>

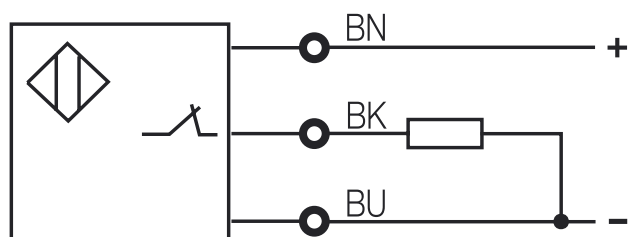
## Ligação elétrica

### Cor do fio

### Ocupação dos fios

Marrom	10 - 30 V CC
Preto	OUT
Azul	GND

## Diagramas de conexão



## Operação e indicação

LED	Indicador	Significado
1	Verde, luz contínua	Pronto para operar
2	Luz fixa amarela	Saída de chaveamento/estado de chaveamento

## Código do artigo

Nome do artigo: LCS-ABBBC-DDDEFF-GHHHIJJJ KK

LCS	<b>Princípio de funcionamento</b> LCS: sensor capacitivo
A	<b>Série</b> 1: série 1 «Extended» 2: série 2 «Advanced»
BBB	<b>Execução</b> M12: série com rosca externa M12 x 1 M18: série com rosca externa M18 x 1 M30: série com rosca externa M30 x 1,5 Q40: série em modelo cúbico, comprimento 40 mm Q54: série em modelo cúbico, comprimento 54 mm
C	<b>Material da carcaça</b> B: latão M: metal P: plástico/PBT T: PTFE
DDD	<b>Área de medição/tipo de montagem</b> F03: alcance limite típico de deteção 3,0 mm / instalação à face F04: alcance limite típico de deteção 4,0 mm / instalação à face F05: alcance limite típico de deteção 5,0 mm / instalação à face F06: alcance limite típico de deteção 6,0 mm / instalação à face F08: alcance limite típico de deteção 8,0 mm / instalação à face F10: alcance limite típico de deteção 10,0 mm / instalação à face F15: alcance limite típico de deteção 15,0 mm / instalação à face F20: alcance limite típico de deteção 20,0 mm / instalação à face N06: alcance limite típico de deteção 6,0 mm / instalação não à face N08: alcance limite típico de deteção 8,0 mm / instalação não à face N15: alcance limite típico de deteção 15,0 mm / instalação não à face N25: alcance limite típico de deteção 25,0 mm / instalação não à face N30: alcance limite típico de deteção 30,0 mm / instalação não à face
E	<b>Função de saída</b> B: contato NF e contato NA N: NPN P: PNP

## Código do artigo

<b>FF</b>	<b>Chaveamento</b> NF: contato NF NA: contato NA NP: programável
<b>G</b>	<b>Cabo de conexão</b> K: cabo Excluído: sem cabo
<b>HHH</b>	<b>Comprimento do cabo</b> 020: comprimento 2000 mm 003: comprimento 300 mm Excluído: sem cabo
<b>I</b>	<b>Material do cabo</b> P: PUR T: PTFE V: PVC
<b>JJJ</b>	<b>Ligação elétrica</b> M08: conector circular M8, 3 polos M12: conector circular M12, 4 polos (conector)
<b>KK</b>	<b>Equipamento especial</b> L: interface IO-Link T: teach-in Excluído: nenhum equipamento especial

### Nota



☞ Uma lista com todos os tipos de dispositivo disponíveis encontra-se na página da Leuze na Internet, em [www.leuze.com](http://www.leuze.com).

## Notas



### Respeitar a utilização prevista!



- ☞ O produto não é um sensor de segurança e não atua para a proteção de pessoas.
- ☞ O produto só deve ser colocado em operação por pessoas capacitadas.
- ☞ Aplique o produto apenas de acordo com a sua utilização prevista.