

## Folha de dados técnicos

### Sensor capacitivo

N.º do art.: 50136546

LCS-2M18P-F08PNC-K020V

#### Conteúdo

- Dados técnicos
- Desenhos dimensionais
- Ligação elétrica
- Diagramas de conexão
- Operação e indicação
- Código do artigo
- Notas
- Acessórios



A imagem pode divergir



## Dados técnicos

### Dados básicos

|                                  |            |
|----------------------------------|------------|
| Série                            | LCS-2      |
| Distância de comutação $S_n$     | 2 ... 8 mm |
| Distância de comutação garantida | 6,5 mm     |

### Dados elétricos

|                      |                                |
|----------------------|--------------------------------|
| Proteção do circuito | Proteção contra curto-circuito |
|                      | Proteção contra troca de polos |

### Dados de desempenho

|  |                 |
|--|-----------------|
| Tensão de alimentação $U_B$                  | 10 ... 30 V, CC |
| Ondulação residual                           | 0 ... 10 %      |
| Corrente sem carga                           | 10 mA           |
| Desvio de temperatura, máx. (em % de $S_p$ ) | 10 %            |
| Repetibilidade, máx. (em % de $S_p$ )        | 5 %             |
| Corrente de serviço de medição               | 200 mA          |

### Saídas

|  |         |
|--|---------|
| Número de saídas de chaveamento digitais | 1 Unid. |
|--|---------|

### Saídas de chaveamento

|                |                              |
|----------------|------------------------------|
| Tipo           | Saída de chaveamento digital |
| Tipo de tensão | CC                           |

### Saída de chaveamento 1

|                          |                  |
|--------------------------|------------------|
| Ocupação                 | Conexão 1, fio 2 |
| Elemento de chaveamento  | Transistor, PNP  |
| Princípio de chaveamento | Contato NF (NF)  |

### Comportamento temporal

|                           |        |
|---------------------------|--------|
| Frequência de chaveamento | 100 Hz |
|---------------------------|--------|

### Conexão

|                    |         |
|--------------------|---------|
| Número de conexões | 1 Unid. |
|--------------------|---------|

### Conexão 1

|                          |                       |
|--------------------------|-----------------------|
| Função                   | Alimentação de tensão |
|                          | Sinal OUT             |
| Tipo de conexão          | Cabo                  |
| Comprimento do cabo      | 2.000 mm              |
| Material da bainha       | PVC                   |
| Número de fios           | 3 fios                |
| Seção transversal do fio | 0,35 mm <sup>2</sup>  |

### Dados mecânicos

|                              |                              |
|------------------------------|------------------------------|
| Execução                     | Cilíndrico                   |
| Tamanho da rosca             | M18 x 1 mm                   |
| Dimensões (Ø x C)            | 18 mm x 70 mm                |
| Tipo de montagem             | À face                       |
| Material da carcaça          | Plástico                     |
| Carcaça plástico             | Polibutileno (PBT)           |
| Material da superfície ativa | Plástico, Polibutileno (PBT) |
| Material da tampa            | Plástico, Polibutileno (PBT) |

### Operação e indicação

|                                  |                          |
|----------------------------------|--------------------------|
| Tipo de indicação                | LED                      |
| Número de LEDs                   | 1 Unid.                  |
| Elementos de comando             | Potenciômetro multivolta |
| Função do elemento de comando    | Ajuste da sensibilidade  |
| Distância de comutação ajustável | Sim                      |

### Dados do ambiente

|                                |               |
|--------------------------------|---------------|
| Temperatura ambiente, operação | -25 ... 70 °C |
|--------------------------------|---------------|

### Certificações

|                           |               |
|---------------------------|---------------|
| Grau de proteção          | IP 67         |
| Classe de proteção        | III           |
| Conjunto de normas válido | IEC 60947-5-2 |

### Fatores de correção

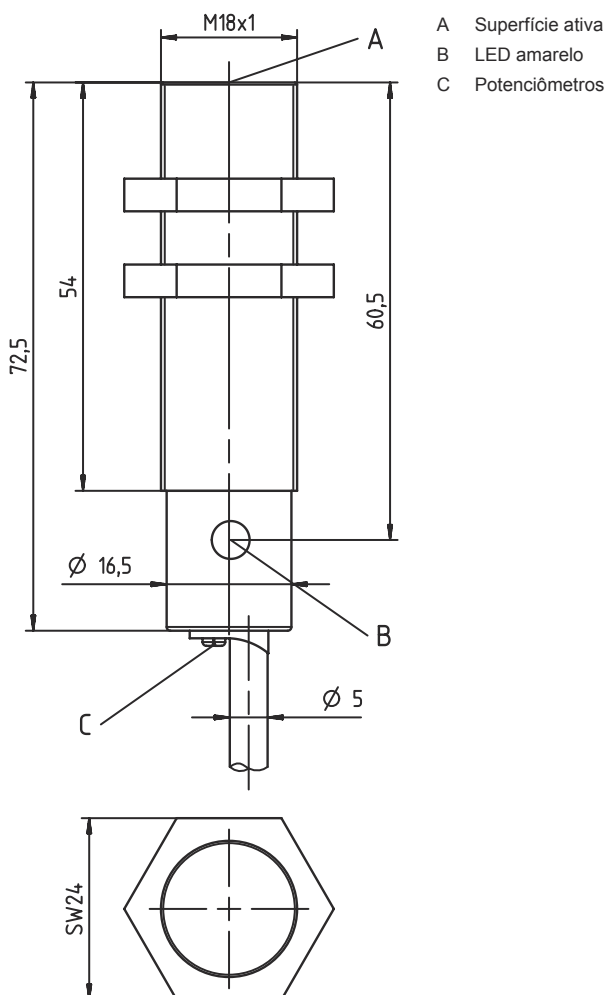
|                           |               |
|---------------------------|---------------|
| Acetona                   | 0,75          |
| Resina acrílica           | 0,1 ... 0,25  |
| Álcool                    | 0,85          |
| Amônia                    | 0,7 ... 0,85  |
| Anilina                   | 0,4           |
| Gasolina                  | 0,1           |
| Celulóide                 | 0,15          |
| Cloro líquido             | 0,1           |
| Ebonite                   | 0,15          |
| Resina epoxídica          | 0,15 ... 0,35 |
| Petróleo                  | 0,05          |
| Etanol                    | 0,85          |
| Etilenoglicol             | 0,93          |
| Freon R22 e 502 (líquido) | 0,35          |
| Cereais                   | 0,15 ... 0,3  |
| Vidro                     | 0,2 ... 0,55  |
| Glicerina                 | 0,98          |
| Borracha                  | 0,15 ... 0,9  |
| Madeira, úmida            | 0,6 ... 0,85  |
| Madeira, seca             | 0,1 ... 0,4   |
| Ácido carbônico           | 0             |
| Ar                        | 0             |
| Mármore                   | 0,5           |
| Farinha                   | 0,05          |
| Resina de melamina        | 0,25 ... 0,55 |
| Leite em pó               | 0,2           |
| Nylon                     | 0,2 ... 0,3   |
| Papel oleado              | 0,25          |
| Papel                     | 0,1           |
| Poliamida                 | 0,3           |
| Resina de poliéster       | 0,15 ... 0,5  |
| Papelão prensado          | 0,1 ... 0,3   |
| PTFE                      | 0,1           |
| Vidro de quartzo          | 0,2           |
| Sal                       | 0,35          |
| Areia                     | 0,15 ... 0,3  |
| Água                      | 1             |
| Pó de cimento             | 0,25          |
| Açúcar                    | 0,15          |

## Dados técnicos

|                           |          |
|---------------------------|----------|
| Número da pauta aduaneira | 85365019 |
| eCl@ss 5.1.4              | 27270102 |
| eCl@ss 8.0                | 27270102 |
| eCl@ss 9.0                | 27270102 |
| eCl@ss 10.0               | 27270102 |
| eCl@ss 11.0               | 27270102 |
| ETIM 5.0                  | EC002715 |
| ETIM 6.0                  | EC002715 |
| ETIM 7.0                  | EC002715 |

## Desenhos dimensionais

Todas as medidas em milímetros



## Ligação elétrica

### Conexão 1

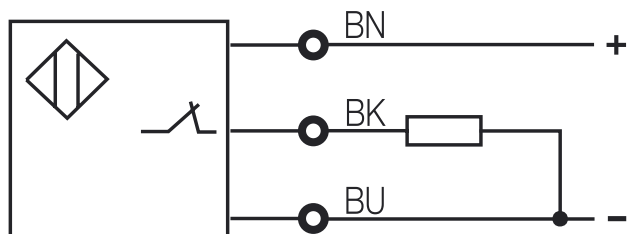
|                          |                       |
|--------------------------|-----------------------|
| Função                   | Alimentação de tensão |
|                          | Sinal OUT             |
| Tipo de conexão          | Cabo                  |
| Comprimento do cabo      | 2.000 mm              |
| Material da bainha       | PVC                   |
| Número de fios           | 3 fios                |
| Seção transversal do fio | 0,35 mm <sup>2</sup>  |

### Cor do fio

### Ocupação dos fios

|        |              |
|--------|--------------|
| Marrom | 10 - 30 V CC |
| Preto  | OUT          |
| Azul   | GND          |

## Diagramas de conexão



## Operação e indicação

| LED | Indicador        | Significado                                |
|-----|------------------|--|
| 1   | Luz fixa amarela | Saída de chaveamento/estado de chaveamento |

## Código do artigo

Nome do artigo: LCS-ABBBC-DDDEFF-GHHHIJJJ KK

|            |   |
|------------|---|
| <b>LCS</b> | <b>Princípio de funcionamento</b><br>LCS: sensor capacitivo   |
| <b>A</b>   | <b>Série</b><br>1: série 1 «Extended»<br>2: série 2 «Advanced»  |
| <b>BBB</b> | <b>Execução</b><br>M12: série com rosca externa M12 x 1<br>M18: série com rosca externa M18 x 1<br>M30: série com rosca externa M30 x 1,5<br>Q40: série em modelo cúbico, comprimento 40 mm<br>Q54: série em modelo cúbico, comprimento 54 mm |
| <b>C</b>   | <b>Material da carcaça</b><br>B: latão<br>M: metal<br>P: plástico/PBT<br>T: PTFE  |

## Código do artigo

|            |   |
|------------|---|
| <b>DDD</b> | <b>Área de medição/tipo de montagem</b><br>F03: alcance limite típico de deteção 3,0 mm / instalação à face<br>F04: alcance limite típico de deteção 4,0 mm / instalação à face<br>F05: alcance limite típico de deteção 5,0 mm / instalação à face<br>F06: alcance limite típico de deteção 6,0 mm / instalação à face<br>F08: alcance limite típico de deteção 8,0 mm / instalação à face<br>F10: alcance limite típico de deteção 10,0 mm / instalação à face<br>F15: alcance limite típico de deteção 15,0 mm / instalação à face<br>F20: alcance limite típico de deteção 20,0 mm / instalação à face<br>N06: alcance limite típico de deteção 6,0 mm / instalação não à face<br>N08: alcance limite típico de deteção 8,0 mm / instalação não à face<br>N15: alcance limite típico de deteção 15,0 mm / instalação não à face<br>N25: alcance limite típico de deteção 25,0 mm / instalação não à face<br>N30: alcance limite típico de deteção 30,0 mm / instalação não à face |
| <b>E</b>   | <b>Função de saída</b><br>B: contato NF e contato NA<br>N: NPN<br>P: PNP  |
| <b>FF</b>  | <b>Chaveamento</b><br>NF: contato NF<br>NA: contato NA<br>NP: programável   |
| <b>G</b>   | <b>Cabo de conexão</b><br>K: cabo<br>Excluído: sem cabo   |
| <b>HHH</b> | <b>Comprimento do cabo</b><br>020: comprimento 2000 mm<br>003: comprimento 300 mm<br>Excluído: sem cabo   |
| <b>I</b>   | <b>Material do cabo</b><br>P: PUR<br>T: PTFE<br>V: PVC  |
| <b>JJJ</b> | <b>Ligação elétrica</b><br>M08: conector circular M8, 3 polos<br>M12: conector circular M12, 4 polos (conector)   |
| <b>KK</b>  | <b>Equipamento especial</b><br>L: interface IO-Link<br>T: teach-in<br>Excluído: nenhum equipamento especial   |

### Nota



☞ Uma lista com todos os tipos de dispositivo disponíveis encontra-se na página da Leuze na Internet, em [www.leuze.com](http://www.leuze.com).

## Notas




### Respeitar a utilização prevista!



- ☞ O produto não é um sensor de segurança e não atua para a proteção de pessoas.
- ☞ O produto só deve ser colocado em operação por pessoas capacitadas.
- ☞ Aplique o produto apenas de acordo com a sua utilização prevista.

**Acessórios****Tecnologia de fixação - Outros**

|  | <b>N.º do art.</b> | <b>Designação</b> | <b>Artigo</b>   | <b>Descrição</b>   |
|--|--------------------|-------------------|-----------------|--|
|  | 50132729           | AC D18M-CS        | Peça de fixação | Diâmetro, dentro: 18 mm<br>Versão do suporte de fixação: Suporte de aperto<br>Fixação, lado da instalação: Parafusável, Fixação de passagem<br>Fixação, lado do dispositivo: para inserir, Apertável com batente final<br>Tipo de suporte de fixação: Apertável com terminal, Com batente final<br>Material: Metal |

**Nota**

↳ Uma lista com todos os artigos de acessórios disponíveis encontra-se na página da Leuze na internet, na guia Download da página de detalhes do artigo.