

Folha de dados técnicos

Sensor capacitivo

N.º do art.: 50135703

LCS-1M12P-F04NNC-K020P

Conteúdo

- Dados técnicos
- Desenhos dimensionais
- Ligação elétrica
- Diagramas de conexão
- Operação e indicação
- Código do artigo
- Notas
- Acessórios



A imagem pode divergir



Dados técnicos

Dados básicos

Série	LCS-1
Distância de comutação S_n	1 ... 4 mm
Distância de comutação garantida	4 mm

Parâmetros característicos

MTTF	343 anos
------	----------

Dados elétricos

Proteção do circuito	Proteção contra curto-circuito
	Proteção contra troca de polos

Dados de desempenho

Tensão de alimentação U_B	10 ... 30 V, CC
Ondulação residual	0 ... 10 %, De U_B
Corrente sem carga	15 mA
Desvio de temperatura, máx. (em % de S_n)	20 %
Repetibilidade, máx. (em % de S_r)	2 %
Corrente de serviço de medição	100 mA

Saídas

Número de saídas de chaveamento digitais	1 Unid.
--	---------

Saídas de chaveamento

Tipo	Saída de chaveamento digital
Tipo de tensão	CC

Saída de chaveamento 1

Ocupação	Conexão 1, fio 2
Elemento de chaveamento	Transistor, NPN
Princípio de chaveamento	Contato NF (NF)

Comportamento temporal

Frequência de chaveamento	100 Hz
---------------------------	--------

Conexão

Número de conexões	1 Unid.
--------------------	---------

Conexão 1

Função	Alimentação de tensão
	Sinal OUT
Tipo de conexão	Cabo
Comprimento do cabo	2.000 mm
Material da bainha	PUR
Número de fios	3 fios
Seção transversal do fio	0,14 mm ²

Dados mecânicos

Execução	Cilíndrico
Tamanho da rosca	M12 x 1 mm
Dimensões (Ø x C)	12 mm x 61 mm
Tipo de montagem	À face
Material da carcaça	Plástico
Carcaça plástico	Polibutíleno (PBT)
Material da superfície ativa	Plástico, Polibutíleno (PBT)
Material da tampa	Plástico, Polibutíleno (PBT)
Peso líquido	42 g

Operação e indicação

Tipo de indicação	LED
Número de LEDs	2 Unid.
Elementos de comando	Potenciômetro multivolta (20 voltas)
Função do elemento de comando	Ajuste da sensibilidade
Distância de comutação ajustável	Sim

Dados do ambiente

Temperatura ambiente, operação	-25 ... 85 °C
--------------------------------	---------------

Certificações

Grau de proteção	IP 67
Classe de proteção	III
Certificações	c UL US
Conjunto de normas válido	IEC 60947-5-2

Fatores de correção

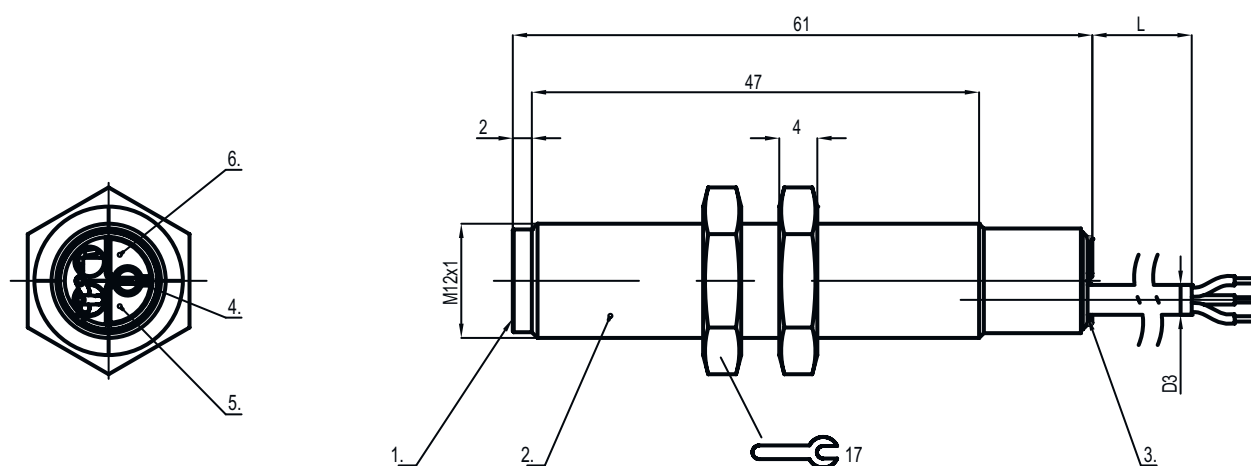
Acetona	0,75
Resina acrílica	0,1 ... 0,25
Álcool	0,85
Amônia	0,7 ... 0,85
Anilina	0,4
Gasolina	0,1
Celulóide	0,15
Cloro líquido	0,1
Ebonite	0,15
Resina epoxídica	0,15 ... 0,35
Petróleo	0,05
Etanol	0,85
Etilenoglicol	0,93
Freon R22 e 502 (líquido)	0,35
Cereais	0,15 ... 0,3
Vidro	0,2 ... 0,55
Glicerina	0,98
Borracha	0,15 ... 0,9
Madeira, úmida	0,6 ... 0,85
Madeira, seca	0,1 ... 0,4
Ácido carbônico	0
Ar	0
Mármore	0,5
Farinha	0,05
Resina de melamina	0,25 ... 0,55
Leite em pó	0,2
Nylon	0,2 ... 0,3
Papel oleado	0,25
Papel	0,1
Poliamida	0,3
Resina de poliéster	0,15 ... 0,5
Papelão prensado	0,1 ... 0,3
PTFE	0,1
Vidro de quartzo	0,2
Sal	0,35
Areia	0,15 ... 0,3
Água	1
Pó de cimento	0,25
Açúcar	0,15

Dados técnicos

Número da pauta aduaneira	85365019
eCl@ss 5.1.4	27270102
eCl@ss 8.0	27270102
eCl@ss 9.0	27270102
eCl@ss 10.0	27270102
eCl@ss 11.0	27270102
ETIM 5.0	EC002715
ETIM 6.0	EC002715
ETIM 7.0	EC002715

Desenhos dimensionais

Todas as medidas em milímetros



- | | |
|--------------------|--|
| 1 Superfície ativa | 4 Potenciômetros |
| 2 Carcaça | 5 LED verde, indicador de tensão de operação |
| 3 Tampa | 6 LED amarelo, indicador de funcionamento |

Ligação elétrica

Conexão 1

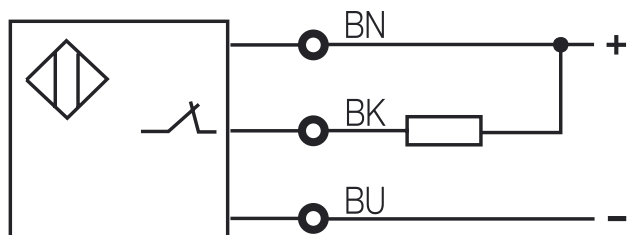
Função	Alimentação de tensão
Tipo de conexão	Sinal OUT
Comprimento do cabo	Cabo
Material da bainha	2.000 mm
Número de fios	PUR
Seção transversal do fio	3 fios
	0,14 mm ²

Cor do fio

Ocupação dos fios

Marrom	10 - 30 V CC
Preto	OUT
Azul	GND

Diagramas de conexão



Operação e indicação

LED	Indicador	Significado
1	Verde, luz contínua	Pronto para operar
2	Luz fixa amarela	Saída de chaveamento/estado de chaveamento

Código do artigo


Nome do artigo: LCS-ABBBC-DDDEFF-GHHHIJJJ KK

LCS	Princípio de funcionamento LCS: sensor capacitivo
A	Série 1: série 1 «Extended» 2: série 2 «Advanced»
BBB	Execução M12: série com rosca externa M12 x 1 M18: série com rosca externa M18 x 1 M30: série com rosca externa M30 x 1,5 Q40: série em modelo cúbico, comprimento 40 mm Q54: série em modelo cúbico, comprimento 54 mm
C	Material da carcaça B: latão M: metal P: plástico/PBT T: PTFE
DDD	Área de medição/tipo de montagem F03: alcance limite típico de deteção 3,0 mm / instalação à face F04: alcance limite típico de deteção 4,0 mm / instalação à face F05: alcance limite típico de deteção 5,0 mm / instalação à face F06: alcance limite típico de deteção 6,0 mm / instalação à face F08: alcance limite típico de deteção 8,0 mm / instalação à face F10: alcance limite típico de deteção 10,0 mm / instalação à face F15: alcance limite típico de deteção 15,0 mm / instalação à face F20: alcance limite típico de deteção 20,0 mm / instalação à face N06: alcance limite típico de deteção 6,0 mm / instalação não à face N08: alcance limite típico de deteção 8,0 mm / instalação não à face N15: alcance limite típico de deteção 15,0 mm / instalação não à face N25: alcance limite típico de deteção 25,0 mm / instalação não à face N30: alcance limite típico de deteção 30,0 mm / instalação não à face
E	Função de saída B: contato NF e contato NA N: NPN P: PNP
FF	Chaveamento NF: contato NF NA: contato NA NP: programável
G	Cabo de conexão K: cabo Excluído: sem cabo
HHH	Comprimento do cabo 020: comprimento 2000 mm 003: comprimento 300 mm Excluído: sem cabo



Código do artigo

I	Material do cabo P: PUR T: PTFE V: PVC
JJJ	Ligação elétrica M08: conector circular M8, 3 polos M12: conector circular M12, 4 polos (conector)
KK	Equipamento especial L: interface IO-Link T: teach-in Excluído: nenhum equipamento especial

Nota

	↪ Uma lista com todos os tipos de dispositivo disponíveis encontra-se na página da Leuze na Internet, em www.leuze.com .
--	---

Notas


 Respeitar a utilização prevista!	
	<ul style="list-style-type: none"> ↪ O produto não é um sensor de segurança e não atua para a proteção de pessoas. ↪ O produto só deve ser colocado em operação por pessoas capacitadas. ↪ Aplique o produto apenas de acordo com a sua utilização prevista.

Acessórios

Tecnologia de fixação - Outros

	N.º do art.	Designação	Artigo	Descrição
	50132729	AC D18M-CS	Peça de fixação	Diâmetro, dentro: 18 mm Versão do suporte de fixação: Suporte de aperto Fixação, lado da instalação: Parafusável, Fixação de passagem Fixação, lado do dispositivo: para inserir, Apertável com batente final Tipo de suporte de fixação: Apertável com terminal, Com batente final Material: Metal
	50111499	MC 012K	Peça de fixação	Diâmetro, dentro: 12 mm Versão do suporte de fixação: Suporte de aperto Fixação, lado da instalação: Fixação de passagem Fixação, lado do dispositivo: Apertável com terminal Tipo de suporte de fixação: Rígido Material: Plástico

Nota

	↪ Uma lista com todos os artigos de acessórios disponíveis encontra-se na página da Leuze na internet, na guia Download da página de detalhes do artigo.
--	--