

Folha de dados técnicos

Dispositivo de escrita/leitura RFID

N.º do art.: 50150662

RDH 242 00

Conteúdo

- Dados técnicos
- Desenhos dimensionais
- Conexão elétrica
- Operação e indicação
- Notas
- Outras informações



A imagem pode divergir



Dados técnicos

Dados básicos

Série	RDH 200
Frequência de operação	13,56 MHz

Funções

Funções	Comando da porta de leitura
	I/O
	LED indicador
	Modos de operação parametrizáveis

Dados de leitura

Alcance de leitura/escrita, máx.	120 mm
Transponder legível	ISO/IEC 14443A/B
	ISO/IEC 15693
	NFC tipo 2, 5

Dados elétricos

Dados de desempenho

Tensão de alimentação U_B	18 ... 36 V, CC
Consumo, máx.	2 W
Acesso à memória	Leitura/escrita

Interface

Tipo	IO-Link
------	---------

Conexão

Número de conexões	1 Unid.
--------------------	---------

Conexão 1

Função	I/O
	IO-Link
	PWR
Tipo de conexão	Conector redondo
Tamanho da rosca	M12

Dados mecânicos

Execução	Cúbico
Dimensões (L x A x C)	99 mm x 42 mm x 68 mm
Material da carcaça	Plástico
Peso líquido	120 g
Cor da carcaça	Prata
	Vermelho
Tipo de fixação	Fixação de passagem

Dados do ambiente

Temperatura ambiente, operação	-32 ... 60 °C
Temperatura ambiente, armazenamento	-40 ... 85 °C
Umidade relativa do ar (sem condensação)	0 ... 90 %

Certificações

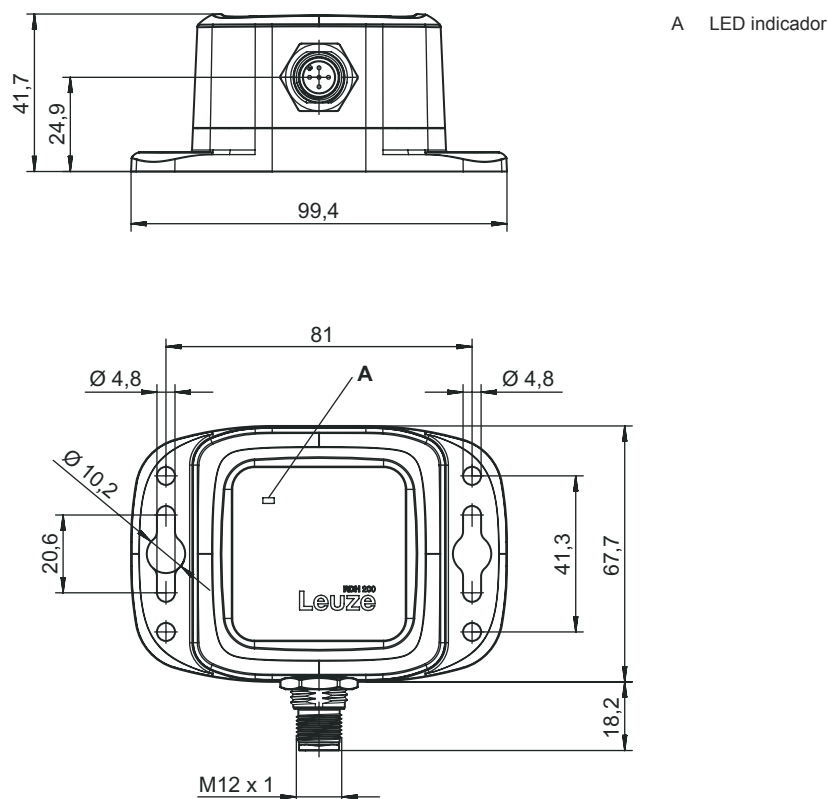
Grau de proteção	IP 67
Certificações	EU

Classificação

Número da pauta aduaneira	84719000
ECLASS 5.1.4	27280401
ECLASS 8.0	27280401
ECLASS 9.0	27280401
ECLASS 10.0	27280401
ECLASS 11.0	27280401
ECLASS 12.0	27280401
ECLASS 13.0	27280401
ECLASS 14.0	27280401
ECLASS 15.0	27280401
ECLASS 16.0	27280401
ETIM 5.0	EC001825
ETIM 6.0	EC002998
ETIM 7.0	EC002998
ETIM 8.0	EC002998
ETIM 9.0	EC002998
ETIM 10.0	EC002998
UNSPSC 26.08	43211710

Desenhos dimensionais

Todas as medidas em milímetros



A LED indicador

Conexão elétrica

Conexão 1

Função	I/O IO-Link PWR
Tipo de conexão	Conector redondo
Tamanho da rosca	M12
Tipo	male
Material	Metal
Número de polos	5 polos
Codificação	Código A

Operação e indicação

LED	Indicador	Significado
1	Vermelho, luz contínua	Erro/inicialização
	Verde, luz contínua	Pronto para começar/antena não ativa
	Amarelo, piscando, 4 Hz	Antena ativa/tag detectada
	Amarelo, luz contínua	Antena ativa/nenhuma tag detectada
	Apagado	Nenhuma alimentação elétrica/hardware com defeito

Notas



Respeitar a utilização prevista!



- ⌘ O produto não é um sensor de segurança e não atua para a proteção de pessoas.
- ⌘ O produto só deve ser colocado em operação por pessoas capacitadas.
- ⌘ Aplique o produto apenas de acordo com a sua utilização prevista.

Outras informações

- A presença de metal no campo de leitura pode reduzir visivelmente o alcance.