

Folha de dados técnicos

Relés de segurança

N.º do art.: 50133020

MSI-SR-LC21DT30-01

Conteúdo

- Dados técnicos
- Desenhos dimensionais
- Conexão elétrica
- Diagramas de conexão
- Notas



A imagem pode divergir



Dados técnicos

Dados básicos

Série	MSI-SR-LC21DT
Aplicação	Proteções mecânicas móveis, dispositivos de proteção sem contato para a parada controlada (categoria de parada 0 e 1 conforme IEC 60204)

Funções

Funções	Desligamento retardado (STOPP1) Intertravamento de inicialização/rearme (RES) Monitoramento de circuitos cruzados Operação com um ou dois canais
Rearme	Automático Manualmente

Parâmetros característicos

SIL	3, IEC 61508
SILCL	3, IEC/EN 62061
Performance Level (PL)	e, EN ISO 13849-1
PFH _D	3E-08 por hora
Vida útil T _M	20 anos, EN ISO 13849-1
Categoria	4, EN ISO 13849-1

Dados elétricos

Corrente permanente por circuito de corrente, máx.	6 A
--	-----

Dados de desempenho

Tensão de alimentação U _B	24 V, CA/CC, -15 ... 10 %
Consumo, máx.	2,6 W

Circuito de alimentação

Tensão nominal U _N	24 V
Tensão nominal de alimentação mín. U _S com DC	20,4 V
Tensão nominal de alimentação máx. com CC	26,4 V
Tensão nominal de alimentação mín. com CC	20,4 V
Potência nominal CC	2,6 W
Isolação galvânica do circuito de alimentação - circuito de comando	Não

Circuito de saída

Número de saídas, orientado à segurança, não retardado, provido de contatos	2 Unid.
Número de saídas, orientado à segurança, retardado, provido de contatos	1 Unid.
Número de saídas, função de aviso, não retardado, provido de contatos	0 Unid.
Circuitos de liberação, com retardo	Contato NA, com retardo na desenergização
Material de contato	Liga de Ag, dourada
Categoria de utilização CA-15 (contato NA)	Ue 230V, Ie 3A
Categoria de utilização CC-13 (contato NA)	Ue 24V, Ie 2A
Proteção contra curto-circuito (contato NA)	Fusível 6A classe gG, integral de fusão
Tensão nominal de comutação, circuitos de liberação CA	230 V
Corrente contínua térm. máx. I _{th} , circuitos de liberação	6 A
Corrente total máx. I ² de todos os circuitos de corrente	5 A ²
Vida útil mecânica	100.000.000 ciclos de comutação

Circuito de comando

Avaliação das entradas	de dois canais
Tensão de saída nominal CC	22 V
Corr. entrada em entradas de comando (circuito de segurança/circuito de reset)	25 mA
Corr. de pico máx. nas entradas de comando (circuito de seg./circuito de reset)	2.500 mA
Resistência máx. do cabo, por canal	$\leq (5 + (1,176 \times U_B / U_N - 1) \times 100) \Omega$
Fator de serviço mín.	200 ms
Tempo de resposta (partida automática t _{A2})	700 ms
Tempo de resposta (partida manual t _{A1})	30 ms
Tempo admissível de pulso de teste t _{TP}	1 ms
Tempo de desenergização t _R	25 ms
Tempo de desenergização t _R , contatos com retardo (tolerância)	1,5 s ... 30 s ± 16 %
Monitoramento de tempo síncrono t _S	500 ms
Tempo de recuperação t _W	500 ms

Comportamento temporal

Retardo na desenergização	25 ms
---------------------------	-------

Conexão

Número de conexões	1 Unid.
--------------------	---------

Conexão 1

Função	Alimentação de tensão Sinal IN Sinal OUT
Tipo de conexão	Borne
Tipo de borne	Borne parafusável
Número de polos	16 polos

Dados técnicos

Características dos cabos

Seções transversais de conexão	1 x 0,2 a 2,5 mm ² , fio
	1 x 0,2 até 2,5 mm ² , cabo de ligação
	1 x 0,25 até 2,5 mm ² , cabo de ligação com ponteira
	2 x 0,2 a 1,0 mm ² , fio
	2 x 0,2 até 1,0 mm ² , cabo de ligação
	2 x 0,25 até 1,0 mm ² , cabo de ligação com ponteira

Dados mecânicos

Dimensões (L x A x C)	22,5 mm x 96,5 mm x 114 mm
Peso líquido	200 g
Cor da carcaça	Cinza
Tipo de fixação	Fixação rápida

Dados do ambiente

Temperatura ambiente, operação	-25 ... 55 °C
--------------------------------	---------------

Certificações

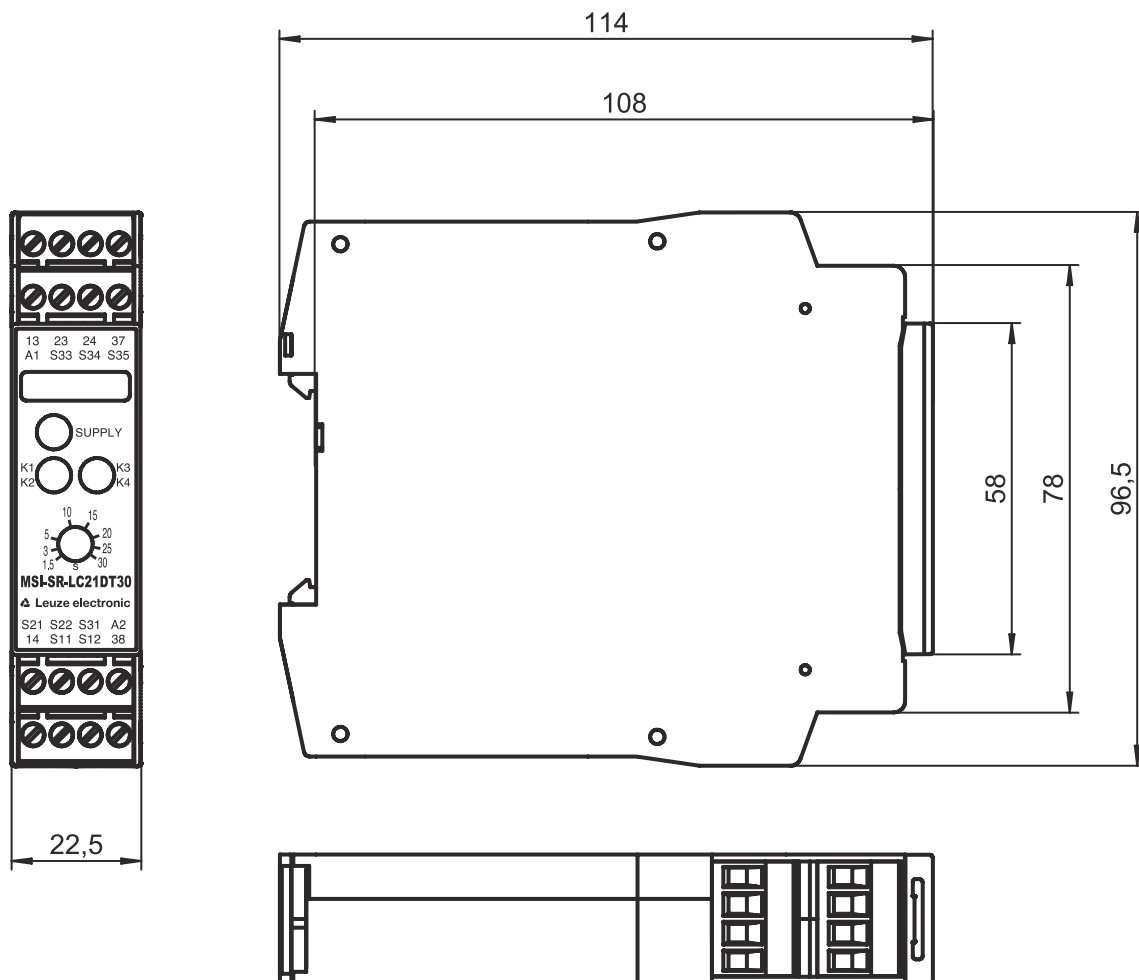
Certificações	c UL US
	TÜV Rheinland

Classificação

Número da pauta aduaneira	85364900
ECLASS 5.1.4	27371800
ECLASS 8.0	27371819
ECLASS 9.0	27371819
ECLASS 10.0	27371819
ECLASS 11.0	27371819
ECLASS 12.0	27371819
ECLASS 13.0	27371819
ECLASS 14.0	27371819
ECLASS 15.0	27371819
ECLASS 16.0	27371819
ETIM 5.0	EC001449
ETIM 6.0	EC001449
ETIM 7.0	EC001449
ETIM 8.0	EC001449
ETIM 9.0	EC001449
ETIM 10.0	EC001449
UNSPSC 26.08	32151800

Desenhos dimensionais

Todas as medidas em milímetros



Conexão elétrica

Conexão 1

Função	Alimentação de tensão Sinal IN Sinal OUT
Tipo de conexão	Borne
Tipo de borne	Borne parafusável
Número de polos	16 polos

Borne

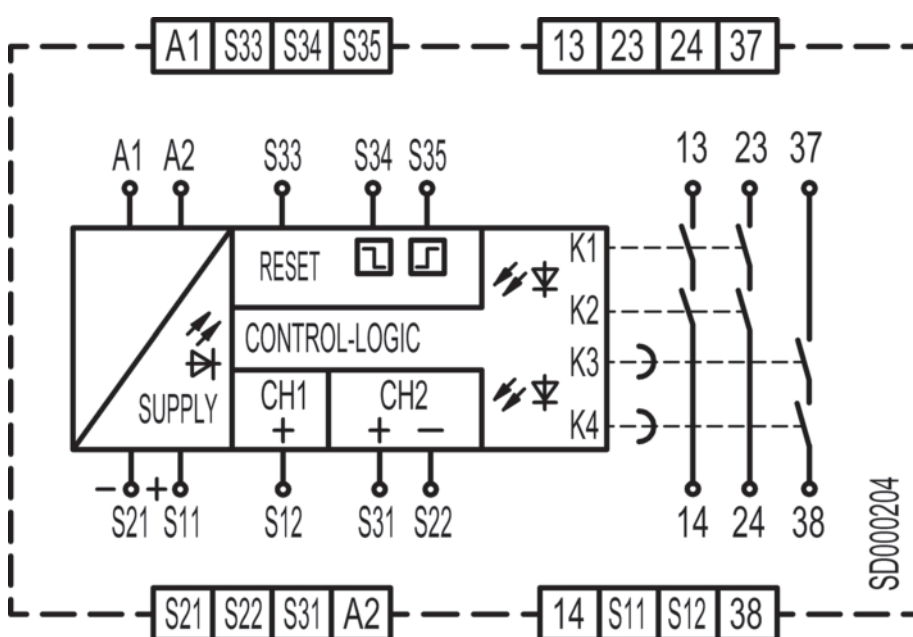
Ocupação

13	Circuito de liberação 1 (contato NA)
14	Circuito de liberação 1 (contato NA)
23	Circuito de liberação 2 (contato NA)
24	Circuito de liberação 2 (contato NA)
37	Circuito de liberação 3 (contato NA)
38	Circuito de liberação 3 (contato NA)
A1	+24 V

Conexão elétrica

Borne	Ocupação
A2	GND
S11	Circuito de comando 1
S12	Circuito de comando 1
S21	Circuito de comando 2
S22	Circuito de comando 2
S31	Circuito de comando 2
S33	Circuito de comando do botão de reinicialização
S34	Circuito de comando do botão de reinicialização
S35	Circuito de comando do botão de reinicialização

Diagramas de conexão



Notas



Respeitar a utilização prevista!



- ↪ O produto só deve ser colocado em operação por pessoas capacitadas.
- ↪ Aplique o produto apenas de acordo com a sua utilização prevista.