

## Scheda tecnica dati

## Elettroserratura di sicurezza

Cod. art.: 50132216

L300-M31C3-SLM24-PB-UCA



### Contenuto

- Dati tecnici
- Disegni quotati
- Collegamento elettrico
- Accessori



La figura può variare

## Dati tecnici

### Dati di base

Serie	L300
Contiene	1 attuatore 1 elettroserratura di sicurezza

### Funzioni

Funzioni	Dispositivo di interblocco con ritenuta secondo EN ISO 14119 (tipo 4)
Modalità di attivazione delle uscite di sicurezza	Uscite di sicurezza attive con porta di protezione chiusa e bloccata
Principio di funzionamento	Principio del circuito chiuso - Attuatore bloccato con elettromagnete disattivato

### Grandezze caratteristiche

SIL	3, IEC 61508
SILCL	3, IEC/EN 62061
Performance Level (PL)	Fino a e, EN ISO 13849-1
MTTF <sub>d</sub>	2.968 anni, EN ISO 13849-1
PFH <sub>D</sub>	1,15E-9 per ora
Durata di utilizzo T <sub>M</sub>	20 anni, EN ISO 13849-1
Categoria	4, EN ISO 13849-1
CC	High
Livello di codifica	Alto, EN ISO 14119

### Dati elettrici

Tipo di cablaggio	Collegamento in serie Collegamento singolo
Protezione esterna per circuito di alimentazione	2A tipo Gg (o equivalente)

#### Dati di potenza

Tensione di alimentazione U <sub>B</sub>	24 V, CC, -10 ... 10 %
Corrente assorbita, max.	1.200 mA

#### Ingressi

Numero di ingressi di sicurezza	2 pezzo(i)
Numero di ingressi di commutazione digitali	3 pezzo(i)

#### Ingressi di commutazione

Tipo	Ingresso di commutazione digitale
Tensione di commutazione tip.	24 V
Tipo di tensione	CC
Corrente assorbita, tip.	5 mA
Ingresso di apprendimento per attuatore	No

#### Ingresso di commutazione digitale 1

Funzione	Ingresso di attivazione elettromagnete IE1
----------	--

#### Ingresso di commutazione digitale 2

Funzione	Ingresso di attivazione elettromagnete IE2
----------	--

#### Ingressi di sicurezza

Tipo	Ingresso di commutazione di sicurezza
Tipo di tensione	CC
Tensione di commutazione tip.	24 V
Corrente assorbita, tip.	5 mA

### Uscite

Numero uscite di sicurezza (OSSD)	2 pezzo(i)
Numero uscite di commutazione digitali	2 pezzo(i)

#### Uscite di sicurezza

Tipo	Uscita di sicurezza OSSD
Tipo di tensione	CC

#### Uscita di sicurezza 1

Elemento di commutazione	Transistor, PNP
--------------------------	-----------------

#### Uscita di sicurezza 2

Elemento di commutazione	Transistor, PNP
--------------------------	-----------------

#### Uscite di commutazione

Tipo	Uscita di commutazione digitale
Tipo di tensione	CC

#### Uscita di commutazione 1

Elemento di commutazione	Transistor, PNP
Funzione	Uscita di segnalazione O3 dispositivo di protezione chiusa

#### Uscita di commutazione 2

Elemento di commutazione	Transistor, PNP
Funzione	Uscita di segnalazione O4 dispositivo di protezione bloccata

### Collegamento

Numero degli ingressi dei cavi	3 pezzo(i)
--------------------------------	------------

#### Collegamento 1

Funzione	Alimentazione di tensione Collegamento con PLC Collegamento contatti
----------	--

Tipo di collegamento	Morsetto
Tipo di morsetto	Morsetto a molla
Numero di poli	18 poli

#### Proprietà del cavo

Sezioni di collegamento	1 x 0,34 fino a 0,75 mm <sup>2</sup> , trefolo con puntalino saldato, 1 x 0,34 fino a 1,5 mm <sup>2</sup> , trefolo con puntalino
-------------------------	---

## Dati tecnici

### Dati meccanici

Forma costruttiva	Cubica
Materiale dell'alloggiamento	Metallo
Peso netto	1.500 g
Colore dell'alloggiamento	Grigio
	Rosso
Tipo di fissaggio	Fissaggio passante
Tipo di ingresso cavo	M20 x 1,5
Lato dell'ingresso cavo	a sinistra, a destra, in basso
Dispositivo di sblocco	Pulsante di sblocco di fuga
	Sblocco ausiliario
Tipo di commutatore	Dispositivo di blocco con ritenuta
Velocità di avvicinamento	0,001 ... 0,5 m/s
Tipo di ritenuta	A molla
Azionamento della ritenuta	Molla
Forza di ritenuta max.	9.750 N
Durata meccanica	1.000.000 cicli di azionamento, IEC 60947-5-1 cicli di commut.
Frequenza di azionamento max.	600 per ora, IEC 60947-5-1
Forza d'estrazione, attuatore sbloccato	30 N

### Dati del sensore RFID

Distanza di commutazione assicurata $S_{ao}$	2 mm
Distanza di spegnimento assicurata $S_{ar}$	10 mm (attuatore bloccato)
	4 mm (attuatore non bloccato)
Distanza di commutazione nominale $S_n$	2,5 mm
Precisione di ripetizione	$\leq 10\% S_n$
Frequenza di commutazione massima	1 Hz

### Comando e visualizzazione

Tipo di visualizzazione	LED
Numero di LED	5 pezzo(i)
Elementi di controllo	Standard

### Dati ambientali

Temperatura ambiente, funzionamento	-20 ... 50 °C
Temperatura ambiente, stoccaggio	-40 ... 75 °C

### Certificazioni

Grado di protezione	IP 67
	IP 69K
Omologazioni	c UL US
	ECOLAB
	TÜV Süd

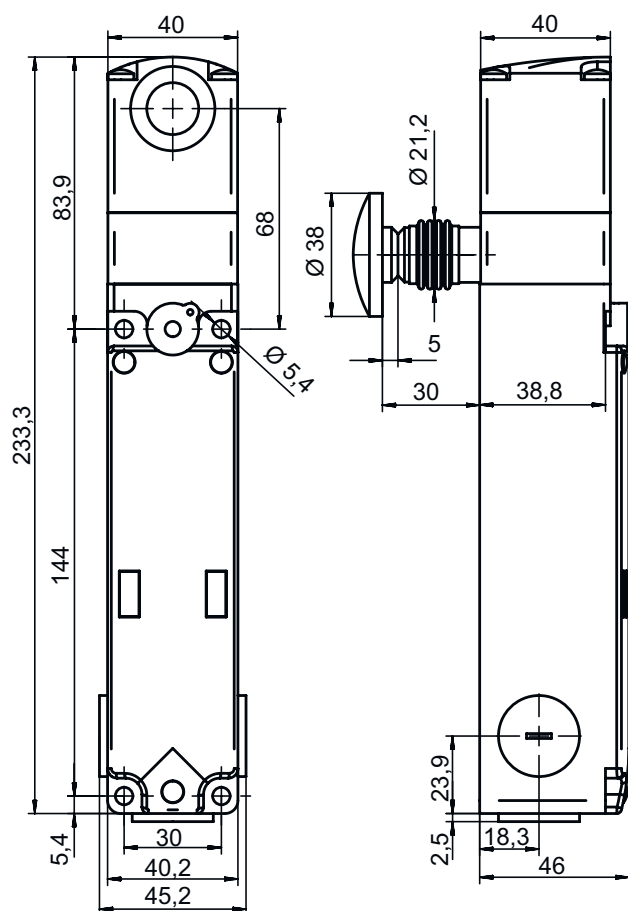
### Classificazione

Voce tariffaria doganale	85369095
ECLASS 5.1.4	27272603
ECLASS 8.0	27272603
ECLASS 9.0	27272603
ECLASS 10.0	27272603
ECLASS 11.0	27272603
ECLASS 12.0	27272603
ECLASS 13.0	27272603
ECLASS 14.0	27272603
ECLASS 15.0	27272603
ECLASS 16.0	27272603
ETIM 5.0	EC002593
ETIM 6.0	EC002593
ETIM 7.0	EC002593
ETIM 8.0	EC002593
ETIM 9.0	EC002593
ETIM 10.0	EC002593
UNSPSC 26.08	39122205

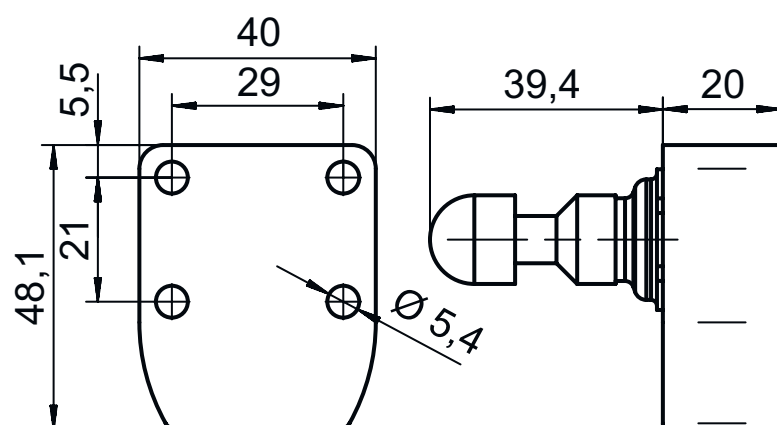
## Disegni quotati

Tutte le dimensioni in millimetri

### Elettroserratura di sicurezza



### Attuatore



## Collegamento elettrico

### Collegamento 1

Funzione	Alimentazione di tensione Collegamento con PLC Collegamento contatti
Tipo di collegamento	Morsetto
Tipo di morsetto	Morsetto a molla
Numero di poli	18 poli


### Morsetto

### Assegnazione

1
2
3
4
5
6
7
8
9
10
11
12
13
14
15
16


## Accessori

### Attuatori


	Cod. art.	Designazione	Articolo	Descrizione
	50132062 **	AC-L300-UCA	Attuatore	Tipo di codice: Codice univoco Livello di codifica: Alto, EN ISO 14119 Colore dell'alloggiamento: Rosso Tipo di fissaggio: Fissaggio passante

\*\* Contenuto nel volume di fornitura

## Generalità

	Cod. art.	Designazione	Articolo	Descrizione
	50149358	AC-L300-LCK	Dispositivo di lock-out	Idoneo per: Elettroserrature di sicurezza L300 Colore dell'alloggiamento: Nero, Rosso Materiale: Metallo, con verniciatura a polvere
	50149359	AC-L300-LCK-A1	Dispositivo di lock-out	Idoneo per: Elettroserrature di sicurezza L300 Colore dell'alloggiamento: Nero, Rosso Materiale: Metallo, con verniciatura a polvere

**Accessori**

	<b>Cod. art.</b>	<b>Designazione</b>	<b>Articolo</b>	<b>Descrizione</b>
	50149304	AC-L300-SH2-G0-B000-Z	Maniglia di sicurezza della porta	Idoneo per: Elettroserrature di sicurezza L300

**Avviso**

È possibile trovare una lista con tutti gli accessori disponibili sul sito di Leuze nel registro Download della pagina di dettaglio del prodotto.