

## Scheda tecnica dati

## Sensore capacitivo

Cod. art.: 50136525

LCS-2M12P-F03PNO-M12

### Contenuto

- Dati tecnici
- Disegni quotati
- Collegamento elettrico
- Schemi elettrici
- Comando e visualizzazione
- Codice articoli
- Avvisi
- Accessori



La figura può variare



## Dati tecnici

### Dati di base

Serie	LCS-2
Distanza di commutazione $S_n$	1 ... 3 mm
Distanza di commutazione assicurata	2,4 mm

### Dati elettrici

Circuito di protezione	Protezione contro i cortocircuiti
	Protezione contro l'inversione di polarità

### Dati di potenza

Tensione di alimentazione $U_B$	10 ... 30 V, CC
Ripple residuo	0 ... 10 %
Corrente a vuoto	10 mA
Deriva termica, max. (in % di $S_r$ )	10 %
Precisione di ripetizione, max. (in % di $S_r$ )	5 %
Corrente nominale di funzionamento	200 mA

### Uscite

Numero uscite di commutazione digitali	1 pezzo(i)
--	------------

### Uscite di commutazione

Tipo	Uscita di commutazione digitale
Tipo di tensione	CC

### Uscita di commutazione 1

Assegnazione	Collegamento 1, pin 2
Elemento di commutazione	Transistor, PNP
Principio di commutazione	Contatto N.A.

### Comportamento temporale

Frequenza di commutazione	100 Hz
---------------------------	--------

### Collegamento

Numero di collegamenti	1 pezzo(i)
------------------------	------------

### Collegamento 1

Funzione	Alimentazione di tensione Segnale OUT
Tipo di collegamento	Connettore circolare
Grandezza della filettatura	M12
Tipo	male
Materiale	Metallo
Numero di poli	4 poli
Codifica	Codifica A

### Dati meccanici

Forma costruttiva	Cilindrica
Dimensioni ( $\varnothing$ x L)	12 mm x 68 mm
Grandezza della filettatura	M12 x 1 mm
Tipo di montaggio	A filo
Materiale dell'alloggiamento	Plastica
Alloggiamento in plastica	Polibutilene (PBT)
Materiale della superficie attiva	Plastica, Polibutilene (PBT)
Materiale del coperchio	Plastica, Polibutilene (PBT)
Peso netto	26 g

### Comando e visualizzazione

Tipo di visualizzazione	LED
Numero di LED	1 pezzo(i)
Elementi di controllo	Potenziometro multigiro
Funzione dell'elemento di controllo	Regolazione della sensibilità
Distanza di commutazione regolabile	Si

### Dati ambientali

Temperatura ambiente, funzionamento	-25 ... 70 °C
-------------------------------------	---------------

### Certificazioni

Grado di protezione	IP 67
Classe di protezione	III
Norme di riferimento	IEC 60947-5-2

### Fattori di correzione

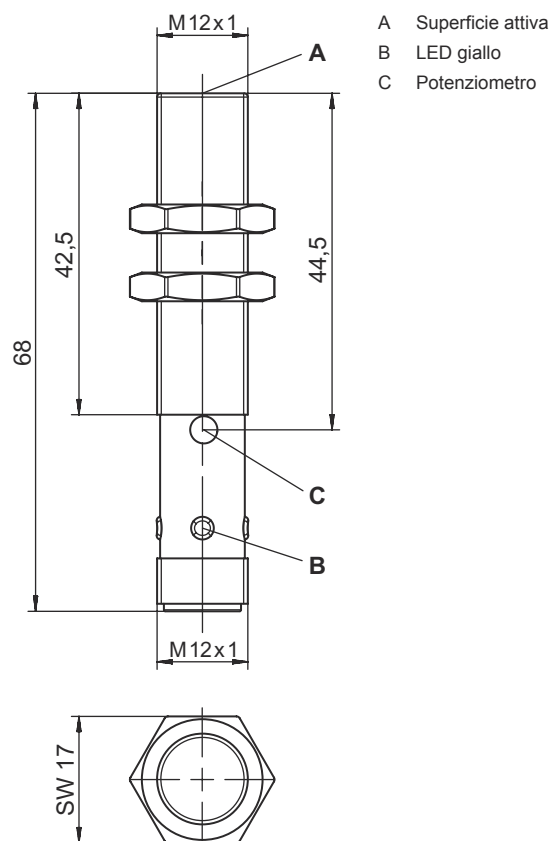
Acetone	0,75
Resina acrilica	0,1 ... 0,25
Alcool	0,85
Ammoniaca	0,7 ... 0,85
Anilina	0,4
Benzina	0,1
Celluloide	0,15
Cloro liquido	0,1
Ebanite	0,15
Resina epossidica	0,15 ... 0,35
Petrolio	0,05
Etanolo	0,85
Glicole etilenico	0,93
Freon R22 e 502 (liquido)	0,35
Cereali	0,15 ... 0,3
Vetro	0,2 ... 0,55
Glicerina	0,98
Gomma	0,15 ... 0,9
Legno, bagnato	0,6 ... 0,85
Legno, asciutto	0,1 ... 0,4
Acido carbonico	0
Aria	0
Marmo	0,5
Farina	0,05
Resina melamminica	0,25 ... 0,55
Latte in polvere	0,2
Nylon	0,2 ... 0,3
Carta oleata	0,25
Carta	0,1
Poliammide	0,3
Resina poliesteri	0,15 ... 0,5
Cartone pressato	0,1 ... 0,3
PTFE	0,1
Vetro al quarzo	0,2
Sale	0,35
Sabbia	0,15 ... 0,3
Acqua	1
Polvere di cemento	0,25
Zucchero	0,15

## Dati tecnici

Voce tariffaria doganale	85365019
ECLASS 5.1.4	27270102
ECLASS 8.0	27270102
ECLASS 9.0	27270102
ECLASS 10.0	27270102
ECLASS 11.0	27270102
ECLASS 12.0	27274201
ECLASS 13.0	27274201
ECLASS 14.0	27274201
ECLASS 15.0	27274201
ECLASS 16.0	27274201
ETIM 5.0	EC002715
ETIM 6.0	EC002715
ETIM 7.0	EC002715
ETIM 8.0	EC002715
ETIM 9.0	EC002715
ETIM 10.0	EC002715
UNSPSC 26.08	39122230

## Disegni quotati

Tutte le dimensioni in millimetri



# Collegamento elettrico

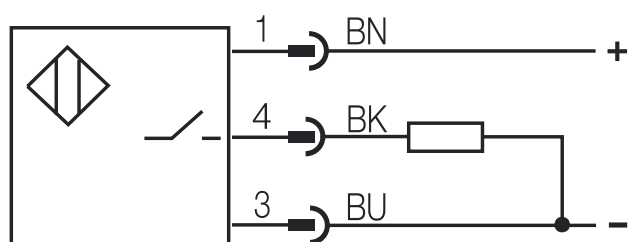
## Collegamento 1

Funzione	Alimentazione di tensione
	Segnale OUT
Tipo di collegamento	Connettore circolare
Grandezza della filettatura	M12
Tipo	male
Materiale	Metallo
Numero di poli	4 poli
Codifica	Codifica A

Pin	Assegnazione dei pin	Colore del conduttore
1	+10...30 V CC	Marrone
2	n.c.	-
3	GND	Blu
4	OUT	Nero



## Schemi elettrici



## Comando e visualizzazione

LED	Display	Significato
1	Giallo, luce permanente	Uscita di commutazione/stato di commutazione

## Codice articoli

Denominazione articolo: LCS-ABBBC-DDDEFF-GHHHIJJJ KK

<b>LCS</b>	<b>Principio di funzionamento</b> LCS: sensore capacitivo
<b>A</b>	<b>Serie</b> 1: serie 1 «Extended» 2: serie 2 «Advanced»
<b>BBB</b>	<b>Forma costruttiva</b> M12: serie con filettatura esterna M12 x 1 M18: serie con filettatura esterna M18 x 1,5 M30: serie con filettatura esterna M30 x 1,5 Q40: serie con forma cubica, lunghezza 40 mm Q54: serie con forma cubica, lunghezza 54 mm
<b>C</b>	<b>Materiale dell'alloggiamento</b> B: ottone M: metallo P: plastica/PBT T: PTFE

## Codice articoli

<b>DDD</b>	<b>Campo di misura / Tipo di montaggio</b> F03: portata tipica di scansione limite 3,0 mm / montabile a filo F04: portata tipica di scansione limite 4,0 mm / montabile a filo F05: portata tipica di scansione limite 5,0 mm / montabile a filo F06: portata tipica di scansione limite 6,0 mm / montabile a filo F08: portata tipica di scansione limite 8,0 mm / montabile a filo F10: portata tipica di scansione limite 10,0 mm / montabile a filo F15: portata tipica di scansione limite 15,0 mm / montabile a filo F20: portata tipica di scansione limite 20,0 mm / montabile a filo N06: portata tipica di scansione limite 6,0 mm / montabile non a filo N08: portata tipica di scansione limite 8,0 mm / montabile non a filo N10: portata tipica di tasteggio limite 10,0 mm / montabile non a filo N15: portata tipica di scansione limite 15,0 mm / montabile non a filo N25: portata tipica di scansione limite 25,0 mm / montabile non a filo N30: portata tipica di scansione limite 30,0 mm / montabile non a filo
<b>E</b>	<b>Funzione di uscita</b> B: contatto N.C. e contatto N.A. N: NPN P: PNP
<b>FF</b>	<b>Commutazione</b> NC: contatto di apertura NO: contatto di chiusura NP: programmabile
<b>G</b>	<b>Cavo di collegamento</b> K: cavo N/A: nessun cavo
<b>HHH</b>	<b>Lunghezza del cavo</b> 020: lunghezza 2.000 mm 003: lunghezza 300 mm N/A: nessun cavo
<b>I</b>	<b>Materiale cavo</b> P: PUR T: PTFE V: PVC
<b>JJJ</b>	<b>Collegamento elettrico</b> M08: connettore circolare M8, 3 poli M12: connettore circolare M12 a 4 poli (connettore a spina)
<b>KK</b>	<b>Equipaggiamento speciale</b> L: interfaccia IO-Link T: apprendimento N/A: nessun equipaggiamento speciale

### Avviso



È possibile trovare una lista con tutti i tipi di apparecchi disponibili sul sito di Leuze all'indirizzo [www.leuze.com](http://www.leuze.com).

## Avvisi



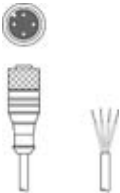

### Rispettare l'uso previsto!




- ☞ Questo prodotto non è un sensore di sicurezza e non serve alla protezione di persone.
- ☞ Il prodotto deve essere messo in servizio solo da personale qualificato.
- ☞ Utilizzare il prodotto solo conformemente all'uso previsto.

## Accessori

### Sistemi di connessione - Cavi di collegamento

	Cod. art.	Designazione	Articolo	Descrizione
	50130654	KD U-M12-4A-P1-020	Cavo di collegamento	Applicazione: Resistenza ad olio e lubrificanti Collegamento 1: Connettore circolare, M12, Assiale, female, Codifica A, 4 poli Connettore circolare, LED: No Collegamento 2: A cablare Schermato: No Lunghezza cavo: 2.000 mm Materiale della guaina: PUR
	50130657	KD U-M12-4A-P1-050	Cavo di collegamento	Applicazione: Resistenza ad olio e lubrificanti Collegamento 1: Connettore circolare, M12, Assiale, female, Codifica A, 4 poli Connettore circolare, LED: No Collegamento 2: A cablare Schermato: No Lunghezza cavo: 5.000 mm Materiale della guaina: PUR

### Tecnica di fissaggio - Altro

	Cod. art.	Designazione	Articolo	Descrizione
	50111499	MC 012K	Elemento di bloccaggio	Diametro, interno: 12 mm Modello di elemento di fissaggio: Supporto di fissaggio Fissaggio, lato impianto: Fissaggio passante Fissaggio, lato dispositivo: Serrabile Tipo di elemento di fissaggio: Rigido Materiale: Plastica

#### Avviso



È possibile trovare una lista con tutti gli accessori disponibili sul sito di Leuze nel registro Download della pagina di dettaglio del prodotto.