

## Teknik veri sayfası Optik mesafe sensörü

Ürün no.: 50113664

AMS 300i 300



Şekil farklılık gösterebilir

### İçerik

- Teknik veriler
- Boyutlandırılmış çizimler
- Elektrik bağlantısı
- Kumanda ve gösterge
- Ürün anahtarı
- Uyarılar
- Diğer bilgiler
- Aksesuarlar



CDRH **RS422** **RS232**



## Teknik veriler

## Temel veriler

Seri	AMS 300i
Uygulama	Galvanik tesislerin konumlandırılması Kayar platform ve transfer araçlarının konumlandırılması Vinçlerin / portal vinçlerinin çarpışma emniyeti Yüksek raflı depolama cihazının konumlandırılması

## Karakteristik parametreler

MTTF	31 Yıllar
------	-----------

## Optik veriler

Işık kaynağı	Lazer, Kırmızı
Dalga boyu	655 nm
Lazer sınıfı	2, IEC/EN 60825-1:2014
Gönderme sinyali şekli	modüle
Işık spotu büyüklüğü [sensör mesafesinde]	225 mm [300.000 mm]
Işık spotu geometri türü	Yuvarlak

## Ölçüm verileri

Ölçüm aralığı	200 ... 300.000 mm
Çözünürlük	0,001 ... 10 mm
Doğruluk	5 mm
Üretilebilirlik (3 Sigma)	3 mm
Ölçüm değerinin çıkışı	1,7 ms
Sıcaklık kayması	0,01 ... 0,1 mm/K
Travers oranı maks.	10 m/s
Ölçüm değerini hesaplama süresi	8 ms

## Elektrik verileri

Koruma devresi	Veri yok
----------------	----------

## Güç verileri

Besleme gerilimi U <sub>B</sub>	18 ... 30 V, DC
---------------------------------	-----------------

## Arayüz

Tür	RS 232, RS 422
-----	----------------

## RS 232

İşlev	Proses
Transfer hızı	19.200 ... 115.200 Bd
Veri formatı	ayarlanabilir
Başlangıç biti	1
Veri biti	8
Durdurma biti	1
Parite	ayarlanabilir
Transfer protokolü	sabit
Veri kodlaması	ikili

## RS 422

Transfer hızı	19.200 ... 115.200 Bd
---------------	-----------------------

## Bağlantı

Bağlantı sayısı	3 Adet
-----------------	--------

## Bağlantı 1

İşlev	BUS IN Veri arayüzü
Bağlantı türü	Yuvarlak konnektör
Cihazdaki adı	BUS IN
Vida dişi büyüklüğü	M12
Tip	erkek
Malzeme	Metal
Kutup sayısı	5 kutuplu
Kodlama	B kodlu

## Bağlantı 3

İşlev	Gerilim beslemesi PWR / SW GİRİŞ / ÇIKIŞ
Bağlantı türü	Yuvarlak konnektör
Cihazdaki adı	PWR
Vida dişi büyüklüğü	M12
Tip	erkek
Kutup sayısı	5 kutuplu
Kodlama	A kodlu

## Bağlantı 4

İşlev	Bakım arayüzü
Bağlantı türü	Yuvarlak konnektör
Cihazdaki adı	BAKIM
Vida dişi büyüklüğü	M12
Tip	dişi
Kutup sayısı	5 kutuplu
Kodlama	A kodlu

## Mekanik bilgiler

Yapı şekli	Kübik
Ölçü (G x Y x U)	84 mm x 166,5 mm x 159 mm
Malzeme gövde	Metal
Metal gövde	Çinko ve alüminyum baskı döküm
Malzeme lens kapağı	Cam
Net ağırlık	2.450 g
Gövde rengi	gri Kırmızı
Montaj braket türü	Geçiş montaj braket

## Kumanda ve gösterge

Gösterge türü	LC ekranı LED
LED sayısı	2 Adet
Kumanda elemanları	Folyo klavye

## Çevresel veriler

Ortam sıcaklığı işletim	-5 ... 50 °C
Ortam sıcaklığı depolama	-30 ... 70 °C
Bağıl hava nemliliği (yoğuşmasız)	90 %

## Sertifikalar

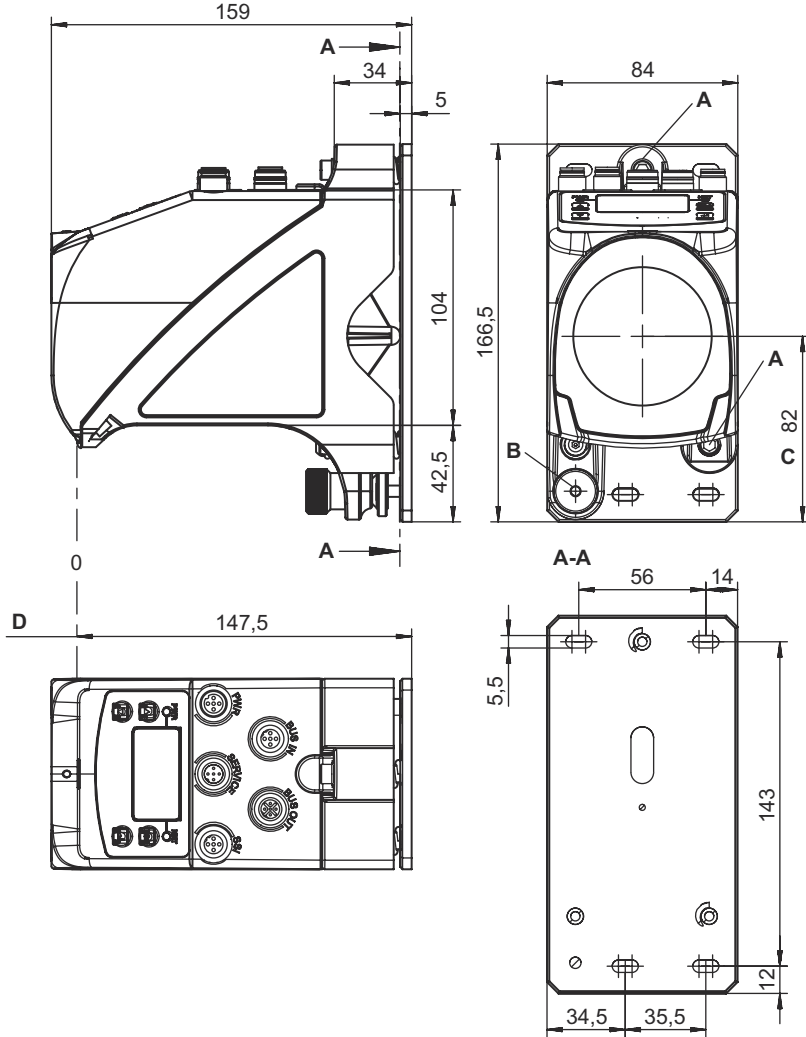
Koruma sınıfı	IP 65
Güvenlik sınıfı	III
Sertifikasyonlar	c UL US

## Teknik veriler

Gümrük taife numarası	90318020
ECLASS 5.1.4	27270801
ECLASS 8.0	27270801
ECLASS 9.0	27270801
ECLASS 10.0	27270801
ECLASS 11.0	27270801
ECLASS 12.0	27270916
ECLASS 13.0	27270916
ECLASS 14.0	27270916
ECLASS 15.0	27270916
ECLASS 16.0	27270916
ETIM 5.0	EC001825
ETIM 6.0	EC001825
ETIM 7.0	EC001825
ETIM 8.0	EC001825
ETIM 9.0	EC001825
ETIM 10.0	EC001825
UNSPSC 26.08	39121528

## Boyutlandırılmış çizimler

Tüm ölçü bilgileri milimetre cinsindedir



- A Hizalama için cıvata M 5
- B Sabitleme için 4 nolu dişi alyen anahtar ve M 5 somunlu tırtıllı somun
- C Optik eksen
- D Ölçülecek uzaklık için sıfır noktası

## Elektrik bağlantısı

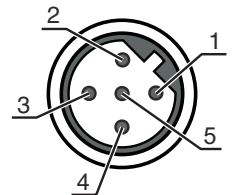
### Bağlantı 1

### BUS IN

İşlev	BUS IN
Bağlantı türü	Veri arayüzü
Vida dişi büyüklüğü	Yuvarlak konektör
Tip	M12
Malzeme	erkek
Kutup sayısı	Metal
Kodlama	5 kutuplu
	B kodlu

### Pin Pin tahsisi

Pin	Pin tahsisi
1	NC
2	TxD
3	GND ISO
4	NC
5	RxD



## Elektrik bağlantısı

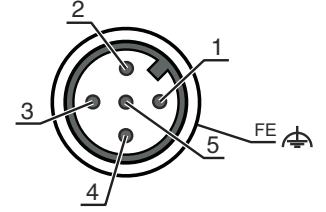
## Bağlantı 3

## PWR

İşlev	Gerilim beslemesi
Bağlantı türü	PWR / SW GİRİŞ / ÇIKIŞ
Vida dişi büyüklüğü	M12
Tip	erkek
Malzeme	Metal
Kutup sayısı	5 kutuplu
Kodlama	A kodlu

## Pin Pin tahsisi

1	VIN
2	I/O 1
3	GND
4	I/O 2
5	FE



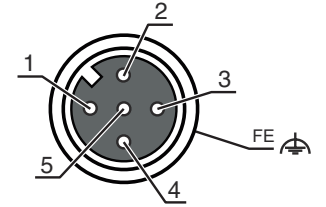
## Bağlantı 4

## BAKIM

İşlev	Bakım arayüzü
Bağlantı türü	Yuvarlak konnektör
Vida dişi büyüklüğü	M12
Tip	dişi
Malzeme	Metal
Kutup sayısı	5 kutuplu
Kodlama	A kodlu

## Pin Pin tahsisi

1	n.c.
2	RS 232-TX
3	GND
4	RS 232-RX
5	n.c.



## Kumanda ve gösterge

LED	Ekran	Anlam
1 PWR	Kapalı	Besleme gerilimi yok
	yeşil, yanıp sönüyor	Voltaj mevcut / Ölçüm değerinin çıktısı yok / Başlatma devam ediyor
	yeşil, sürekli ışık	Cihaz tamam, ölçüm değerinin çıktısı
	kırmızı, yanıp sönüyor	Cihaz normal, uyarı yapılmış
2 BUS	kırmızı, sürekli ışık	Ölçüm değerinin çıktısı yok
	yeşil, yanıp sönüyor	Cihaz normal, başlatma aşaması
	yeşil, sürekli ışık	Veri aktarımı aktif

## Ürün anahtarı

Parça atama: AMS 3XXi YYY Z AAA

AMS	<b>Çalışma prensibi</b> AMS: Mutlak ölçüm sistemi
3XXi	<b>Yapı serisi/arayüz (entegre alan veri yolu teknolojisi)</b> 300i: RS 422/RS 232 301i: RS 485 304i: PROFIBUS DP / SSI 308i: TCP/IP 335i: CANopen 338i: EtherCAT 348i: PROFINET RT 355i: DeviceNet 358i: EtherNet/IP 384i: Interbus
YYY	<b>Çalışma mesafesi</b> 40: Metre cinsinden maks. çalışma mesafesi 120: Metre cinsinden maks. çalışma mesafesi 200: Metre cinsinden maks. çalışma mesafesi 300: Metre cinsinden maks. çalışma mesafesi
Z	<b>Özel ekipman</b> H: Isıtmalı
AAA	<b>Arayüz</b> SSI: SSI arayüzü

## Uyarı



☞ Mevcut tüm cihaz modellerine sahip bir listeyi, [www.leuze.com](http://www.leuze.com) Leuze internet sitesinde bulabilirsiniz.

## Uyarılar



## Kullanım amacına dikkat edin!



- ☞ Ürün bir emniyet sensörü değildir ve personel koruma amaçlı değildir.
- ☞ Ürün sadece yetkili kişiler tarafından kullanılmalıdır.
- ☞ Ürünü sadece amacına uygun kullanıma göre kullanın.



## DİKKAT! LAZER IŞINI – LAZER SINIFI 2



## Işına doğrudan bakmayın!

Bu cihaz IEC/EN 60825-1:2014 uyarınca **lazer sınıfı 2** bir ürünün gereksinimlerini ve de U.S. 21 CFR 1040.10 hükümlerini uyarınca 08.05.2019 tarihli Laser Notice No. 56 uygunluğunda sapmalarla karşılaşmaktadır.

- ☞ Hiçbir zaman lazer ışınına veya yansıyan ışınların geldiği yöne bakmayın. Işın girişine uzun süre bakıldığında retinada hasar meydana gelebilir.
- ☞ Cihazın lazer ışınına kişilere doğrultmayın!
- ☞ Lazer ışımaya yanlışlıkla bir insana hizalandığında, lazer ışınına saydam olmayan, yansıma yapmayan objelerle kesin.
- ☞ Cihazın montajı ve hizalanması sırasında yansıyan yüzeyler nedeniyle lazer ışınının yansımalarını engelleyin!
- ☞ DİKKAT! Burada belirtilen kullanım veya ayarlama tertibatlarından başkaları veya diğer bir uygulama yöntemi kullanıldığında, bu durum tehlikeli bir şekilde radyasyona maruz kalınmayla sonuçlanabilir.
- ☞ Yasal ve yerel lazer koruma kurallarını dikkate alın.
- ☞ Cihazda müdahaleler ve değişiklikler yapılmasına izin verilmez.  
Cihaz, kullanıcı tarafından ayarlanması veya bakım yapılması gereken bileşenler içermez.  
Onarım işleri sadece Leuze electronic GmbH + Co. KG tarafından yapılabilir.

## Uyarılar

## UYARI

**Lazer ikaz ve uyarı levhalarını yerleştirin!**

Cihaz üzerinde ikaz ve uyarı levhaları bulunuyor. Ayrıca cihaz için çok dilli, kendinden yapışkanlı lazer ikaz ve uyarı levhaları (etiketleri) ek olarak verilmiştir.

- ☞ "Dil olarak kullanım yerine uygun lazer uyarı levhasını cihaza yerleştirin. Cihazın ABD'de kullanılması halinde "Complies with 21 CFR 1040.10" notuna sahip etiketi kullanın.
- ☞ Cihaz üzerinde herhangi bir levha (örn. cihaz bunun için küçükse) veya cihaz üzerine yerleştirilmiş lazer ikaz ve lazer uyarı levhaları montaj pozisyonu nedeniyle örtülü kaldığında bu lazer ikaz ve lazer uyarı levhalarını cihazın yakınına yerleştirin.
- ☞ Lazer ikaz ve lazer uyarı levhalarını, cihazın lazer ışımaya veya diğer optik ışımaya maruz kalınmayacak şekilde yerleştirin.

## Diğer bilgiler

- UL uygulamalarında sadece NEC'e (National Electric Code, ulusal elektrik kodu) uygun 2. sınıf devrelerde kullanılmasına izin verilir.
- Makine üreticisi tarafından eleman kombinasyonunun ilgili şekilde tasarlanmasıyla, emniyetle ilgili elemanların bir emniyet fonksiyonu içerisinde kullanılması mümkündür.

## Aksesuarlar

## Bağlantı teknolojisi - bağlantı kabloları

	Ürün no.	Adı	Ürün	Tanım
	50104171	KB SSI/IBS-5000-BA	Bağlantı kablosu	Uygulama: Yağa/yağlama maddelerine karşı dayanım Arayüz için uygundur: SSI, Interbus-S Bağlantı 1: Yuvarlak konektör, M12, eksenel, dişi, B kodlu, 5 kutuplu Yuvarlak konektör, LED: Hayır Bağlantı 2: açık uç Korunmalı: Evet Kablo uzunluğu: 5.000 mm Malzeme kılıf: PUR
	50132079	KD U-M12-5A-V1-050	Bağlantı kablosu	Uygulama: Kimyasallara karşı dayanım Bağlantı 1: Yuvarlak konektör, M12, eksenel, dişi, A kodlu, 5 kutuplu Yuvarlak konektör, LED: Hayır Bağlantı 2: açık uç Korunmalı: Hayır Kablo uzunluğu: 5.000 mm Malzeme kılıf: PVC

## Hizmetler

	Ürün no.	Adı	Ürün	Tanım
	S981001	CS10-S-110	Devreye alma desteği	Detaylar: Müşteri talebine göre bir yerdeki uygulama, süre maks. 10 saat. Koşullar: Cihazlar ve bağlantı kabloları zaten monte edilmiştir, fiyata seyahat ve mevcut ise konaklama masrafları dahil değildir.
	S981005	CS10-T-110	Ürün eğitimi	Detaylar: Yer ve içerik anlaşma doğrultusunda, süre maks. 10 saat. Koşullar: Fiyata seyahat ve mevcut ise konaklama masrafları dahil değildir.

## Aksesuarlar

### Uyarı



↪ Mevcut tüm aksesuarların bir listesini, Leuze'nin internet sitesinde, ürün ayrıntıları sayfasındaki İndir sekmesinde bulabilirsiniz.