

## Hoja técnica

### Emisor de fotocélula de barrera

Código: 50147914

LS25CI.XXR/XX



La figura puede variar

#### Contenido

- Datos técnicos
- Dibujos acotados
- Conexión eléctrica
- Receptores apropiados
- Código de producto
- Notas
- Para más información
- Accesorios



## Datos técnicos

### Datos básicos

Serie	25C
Principio de funcionamiento	Principio unidireccional
Tipo de equipo	Emisor
Aplicación	Detección de productos en embalaje con bolsas

### Datos ópticos

Alcance efectivo	0 ... 340 m (alcance asegurado)
Límite de alcance	0 ... 400 m (alcance típico)
Fuente de luz	LED, Infrarrojo
Longitud de onda	860 nm
Forma de señal de emisión	Pulsado
Grupo de LEDs	Grupo exento de riesgos (según EN 62471)

### Datos eléctricos

Circuito de protección	Protección contra cortocircuito
	Protección contra polarización inversa
<b>Datos de potencia</b>	
Tensión de alimentación $U_B$	10 ... 30 V, CC, Incl. ondulación residual
Ondulación residual	0 ... 15 %, De $U_B$
Corriente en vacío	0 ... 20 mA

### Respuesta temporal

Tiempo de inicialización	300 ms
--------------------------	--------

### Conexión

Número de conexiones	1 Unidad(es)
<b>Conexión 1</b>	
Función	Alimentación de tensión
	Señal IN
Tipo de conexión	Cable
Longitud de cable	2.000 mm
Material de cubierta	PUR
Color de cable	Negro
Número de conductores	4 hilos
Sección de conductor	0,2 mm <sup>2</sup>

### Datos mecánicos

Dimensiones (An x Al x L)	15 mm x 42,7 mm x 30 mm
Material de carcasa	Plástico
Carcasa de plástico	ABS
Material, cubierta de óptica	Plástico
Peso neto	55 g
Color de carcasa	Rojo
Tipo de fijación	Fijación pasante con rosca M4 Mediante pieza de fijación opcional
Compatibilidad de materiales	ECOLAB

### Datos ambientales

Temperatura ambiente en servicio	-40 ... 60 °C
Temperatura ambiente en almacén	-40 ... 70 °C

### Certificaciones

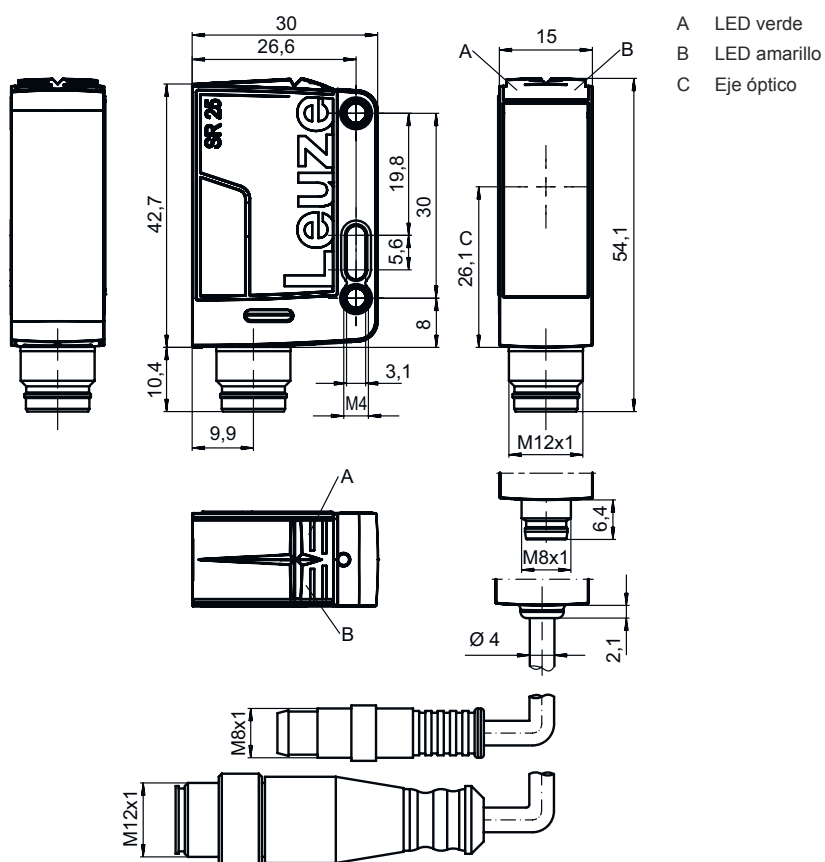
Índice de protección	IP 67
	IP 69K
Clase de seguridad	III
Certificaciones	c UL US
Sistema de normas vigentes	IEC 60947-5-2

### Clasificación

Número de arancel	85365019
ECLASS 5.1.4	27270901
ECLASS 8.0	27270901
ECLASS 9.0	27270901
ECLASS 10.0	27270901
ECLASS 11.0	27270901
ECLASS 12.0	27270901
ECLASS 13.0	27270901
ECLASS 14.0	27270901
ECLASS 15.0	27270901
ETIM 5.0	EC002716
ETIM 6.0	EC002716
ETIM 7.0	EC002716
ETIM 8.0	EC002716
ETIM 9.0	EC002716
ETIM 10.0	EC002716

## Dibujos acotados

Todas las medidas en milímetros



## Conexión eléctrica

### Conexión 1

<b>Función</b>	Alimentación de tensión
	Señal IN
<b>Tipo de conexión</b>	Cable
<b>Longitud de cable</b>	2.000 mm
<b>Material de cubierta</b>	PUR
<b>Color de cable</b>	Negro
<b>Número de conductores</b>	4 hilos
<b>Sección de conductor</b>	0,2 mm <sup>2</sup>

### Color de conductor

### Asignación de conductores

<b>Marrón</b>	V+
<b>Blanco</b>	n.c.
<b>Azul</b>	GND
<b>Negro</b>	n.c.

## Receptores apropiados

	Código	Denominación	Alcance efectivo Límite de alcance	Descripción
	50147923	LE25CI.XR1/2N	0 ... 340 m 0 ... 400 m	Aplicación: Detección de productos en embalaje con bolsas Tensión de alimentación: CC Salidas digitales: 2 Unidad(es) Salida 1: Transistor, NPN, De conmutación claridad Salida 2: Transistor, NPN, De conmutación oscuridad Frecuencia de conmutación: 100 Hz Conexión: Cable, 2.000 mm, 4 hilos Elementos de uso: Potenciómetro de 270°
	50147920	LE25CI.XR1/4P	0 ... 340 m 0 ... 400 m	Aplicación: Detección de productos en embalaje con bolsas Tensión de alimentación: CC Salidas digitales: 2 Unidad(es) Salida 1: Transistor, PNP, De conmutación claridad Salida 2: Transistor, PNP, De conmutación oscuridad Frecuencia de conmutación: 100 Hz Conexión: Cable, 2.000 mm, 4 hilos Elementos de uso: Potenciómetro de 270°

## Código de producto

Denominación del artículo: AAA25C d EE-f.GGH/iJ-K


AAA25C	<b>Principio de funcionamiento / diseño</b> HT25C: fotocélulas autorreflexivas con supresión de fondo PRK25C: fotocélula reflexiva con filtro de polarización LS25C: emisor de fotocélula de barrera LE25C: receptor de fotocélula de barrera DRT25C: sensor de referencia dinámico
d	<b>Tipo de luz</b> No procede: luz roja I: luz infrarroja
EE	<b>Fuente de luz</b> No procede: LED PP: LED Power PinPoint® L1: láser de clase 1 L2: láser de clase 2
f	<b>Alcance de detección preajustado (opcional)</b> No procede: alcance según hoja técnica xxxF: alcance de detección preajustado [mm]
GG	<b>Equipamiento</b> A: principio de autocolimación (monolente) S: punto de luz pequeño D: detección de objetos envueltos en película extensible X: modelo Extended HF: supresión de la iluminación HF (LED) XL: punto de luz extralargo T: principio de autocolimación (monolente) para botellas muy transparentes sin seguimiento (tracking) TT: principio de autocolimación (monolente) para botellas muy transparentes con seguimiento (tracking) F: supresión de primer plano R: alcance aumentado SL: diafragma hendido
H	<b>Ajuste del alcance</b> 1: potenciómetro de 270° 2: potenciómetro múltiple 3: Teach-In mediante tecla R: alcance aumentado
i	<b>Salida / función OUT 1/IN: pin 4 o conductor negro</b> 2: salida de transistor NPN, de conmutación claridad N: salida de transistor NPN, de conmutación oscuridad 4: salida de transistor PNP, de conmutación claridad P: salida de transistor PNP, de conmutación oscuridad X: pin no asignado 8: entrada de activación (activación con señal high) L: interfaz IO-Link (modo SIO: PNP de conmutación claridad, NPN de conmutación oscuridad) 6: salida push-pull (contrafase), PNP de conmutación claridad, NPN de conmutación oscuridad G: salida push-pull, PNP de conmutación oscuridad, NPN de conmutación claridad

## Código de producto



<b>J</b>	<p><b>Salida / función OUT 2/IN: pin 2 o conductor blanco</b></p> <p>2: salida de transistor NPN, de conmutación claridad  N: salida de transistor NPN, de conmutación oscuridad  4: salida de transistor PNP, de conmutación claridad  P: salida de transistor PNP, de conmutación oscuridad  W: salida de aviso  X: pin no asignado  6: salida push-pull (contrafase), PNP de conmutación claridad, NPN de conmutación oscuridad  T: Teach-In vía cable  G: salida push-pull, PNP de conmutación oscuridad, NPN de conmutación claridad  8: entrada de activación (activación con señal high)</p>
----------	---

<b>K</b>	<p><b>Conexión eléctrica</b></p> <p>No procede: cable, longitud estándar 2000 mm, 4 conductores  200-M12: cable, longitud 200 mm con conector M12, de 4 polos, axial (conector macho)  M8: conector M8, de 4 polos (conector macho)  M12: conector M12, de 4 polos (conector macho)  200-M8: cable, longitud 200 mm con conector M8, de 4 polos, axial (conector macho)  M8.1: Snap-In, conector M8, de 4 polos (conector macho)</p>
----------	--

### Nota

	<p>🔗 Encontrará una lista con todos los tipos de equipo disponibles en el sitio web de Leuze: <a href="http://www.leuze.com">www.leuze.com</a>.</p>
--	---

## Notas

 <b>¡Atención al uso conforme!</b>	
	<p>🔗 El producto no es un sensor de seguridad y no es apto para la protección de personas.</p> <p>🔗 El producto solo lo pueden poner en marcha personas capacitadas.</p> <p>🔗 Emplee el producto para el uso conforme definido.</p>

### En aplicaciones UL:


🔗 Sólo para el uso en circuitos «Class 2»

## Para más información

- Fuente de luz: vida útil media 100.000h a temperatura ambiental de 25°C

## Accesorios

### Sistema de fijación - Escuadras de fijación

	Código	Denominación	Artículo	Descripción
	50118543	BT 300M.5	Escuadra de fijación	<p>Versión de la pieza de fijación: Ángulo en forma de L  Fijación, lado de la instalación: Fijación pasante  Fijación, del lado del equipo: Enroscable, Adecuado para tornillos M4  Tipo de pieza de fijación: Ajustable  Material: Acero inoxidable</p>

## Accesorios

### Sistema de fijación - Fijaciones con varilla

	Código	Denominación	Artículo	Descripción
	50117829	BTP 200M-D12	Sistema de montaje	Versión de la pieza de fijación: Cubierta protectora Fijación, lado de la instalación: Para varilla 12 mm Fijación, del lado del equipo: Enroscable Tipo de pieza de fijación: Puede unirse por apriete, Ajustable, Giratorio en 360° Material: Metal
	50117252	BTU 300M-D12	Sistema de montaje	Versión de la pieza de fijación: Sistema de montaje Fijación, lado de la instalación: Para varilla 12 mm, Sujeción de apriete en chapa Fijación, del lado del equipo: Enroscable, Adecuado para tornillos M4 Tipo de pieza de fijación: Puede unirse por apriete, Ajustable, Giratorio en 360° Material: Metal

#### Nota



Encontrará una lista con todos los accesorios disponibles en el sitio web de Leuze, en la pestaña de Descargas de la página detallada del artículo.