

技術データシート

回転エンコーダ

製品番号: 50141223

EI 1058-S06x10Y-1024T-M23R

目次

- 仕様書
- 寸法図
- 電気的接続



写真と異なる場合があります



仕様書

基本仕様

シリーズ	EI 1xxx
種類	漸増回転エンコーダ

測定データ

動作速度 最大	6,000 r/min
分解能	1,024 p/r

電気的仕様

サプレッサ	極性逆付防止 短絡保護
-------	----------------

パフォーマンスデータ

供給電圧 U_B	5 ... 28 V, DC
無負荷電流	0 ... 150 mA

応答時間

スイッチング周波数	300,000 Hz
-----------	------------

インターフェース

種類	TTL
----	-----

コネクタ

コネクタ数	1 個数
コネクタ 1	
機能	信号出力 電力供給
コネクタの種類	丸形プラグ
ネジ寸	M23
タイプ	オス
素材	金属
極数	12 -極
コネクタ出口	半径方向

機械の仕様

筐体の素材	金属
筐体 金属	アルミ
フランジタイプ	同期フランジ

シャフト

外形	シャフト
寸法 (直径 x 長さ)	6 mm
寸法 (直径 x 長さ)	10 mm
始動トルク	0.5 N·m
シャフト負荷 - 軸方向	60 N
シャフト負荷 - 半径方向	120 N

周囲データ

周囲温度、動作時	-40 ... 70 °C
周囲温度、保管時	-40 ... 70 °C

認証

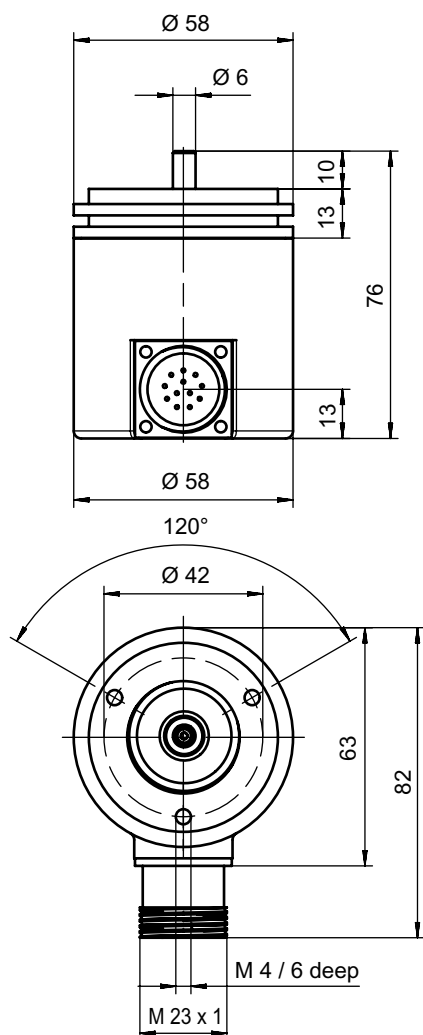
保護等級	IP 65
適応基準	IEC 61000-6-2:2016, IEC 61000-6-4:2016 + A1
規格による振動テスト方法	10g IEC 68-2-6 (10...2000 Hz)

分類

ECLASS 5.1.4	27270501
ECLASS 8.0	27270501
ECLASS 9.0	27270501
ECLASS 10.0	27270501
ECLASS 11.0	27270501
ECLASS 12.0	27270501
ECLASS 13.0	27270501
ECLASS 14.0	27270501
ECLASS 15.0	27270501
ETIM 5.0	EC001486
ETIM 6.0	EC001486
ETIM 7.0	EC001486
ETIM 8.0	EC001486
ETIM 9.0	EC001486
ETIM 10.0	EC001486

寸法図

すべての寸法表記はミリメートル



電気的接続

コネクタ 1

機能	信号出力
	電力供給
コネクタの種類	丸形プラグ
ネジ寸	M23
タイプ	オス
素材	金属
極数	12-極
コネクタ出口	半径方向

ピン ピン配列

1	B反転された
2	n.c.
3	Z
4	Z反転された
5	A

電氣的接続

ピン	ピン配列
6	A反転された
7	n.c.
8	B
9	FE/SHIELD
10	GND
11	n.c.
12	V+