

Folha de dados técnicos

Sensor indutivo

N.º do art.: 50154981

IS C10PP/4NO-3E0



Conteúdo

- Dados técnicos
- Desenhos dimensionais
- Conexão elétrica
- Operação e indicação
- Código do artigo
- Notas



Dados técnicos

Dados básicos

| | |
|--------------------------------|---------------|
| Série | C10 |
| Limite típico do alcance S_n | 3 mm |
| Alcance de operação S_a | 0 ... 2,43 mm |

Dados elétricos

| | |
|----------------------|--------------------------------|
| Proteção do circuito | Proteção contra curto-circuito |
| | Proteção contra indução |
| | Proteção contra troca de polos |

Dados de desempenho

| | |
|--|--|
| Tensão de alimentação U_B | 10 ... 30 V, CC |
| Corrente sem carga | 0 ... 10 mA |
| Desvio de temperatura, máx. (em % de S_n) | 10 %, Em toda a faixa completa de temperaturas de operação |
| Repetibilidade, máx. (em % de S_r) | 5 % |
| Histerese de chaveamento | 15 % |

Saídas

| | |
|--|---------|
| Número de saídas de chaveamento digitais | 1 Unid. |
|--|---------|

Saídas de chaveamento

| | |
|-------------------------------|--------|
| Tipo de tensão | CC |
| Corrente de chaveamento, máx. | 100 mA |
| Corrente residual máx. | 0,1 mA |

Saída de chaveamento 1

| | |
|--------------------------|-----------------|
| Elemento de chaveamento | Transistor, PNP |
| Princípio de chaveamento | Contato NA (NA) |

Comportamento temporal

| | |
|---------------------------|----------|
| Frequência de chaveamento | 1.000 Hz |
|---------------------------|----------|

Conexão

| | |
|--------------------|---------|
| Número de conexões | 1 Unid. |
|--------------------|---------|

Conexão 1

| | |
|---------------------|-----------------------|
| Função | Alimentação de tensão |
| | Sinal OUT |
| Tipo de conexão | Cabo |
| Comprimento do cabo | 2.000 mm |
| Material da bainha | PVC |
| Cor do cabo | Preto |
| Número de fios | 3 fios |

Dados mecânicos

| | |
|------------------------------|---------------------------------|
| Execução | Cúbico |
| Dimensões (L x A x C) | 10 mm x 6 mm x 30 mm |
| Tipo de montagem | À face |
| Material da carcaça | Plástico |
| Carcaça plástico | ABS |
| Material da superfície ativa | Plástico, Polibutileno (PBT) |
| Peso líquido | 28 g |
| Cor da carcaça | Preto |
| Tipo de fixação | Fixação de passagem |
| Placa de medição normalizada | 10 x 10 mm ² , Fe360 |

Operação e indicação

| | |
|-------------------|---------|
| Tipo de indicação | LED |
| Número de LEDs | 1 Unid. |

Dados do ambiente

| | |
|-------------------------------------|---------------|
| Temperatura ambiente, operação | -25 ... 70 °C |
| Temperatura ambiente, armazenamento | -25 ... 70 °C |

Certificações

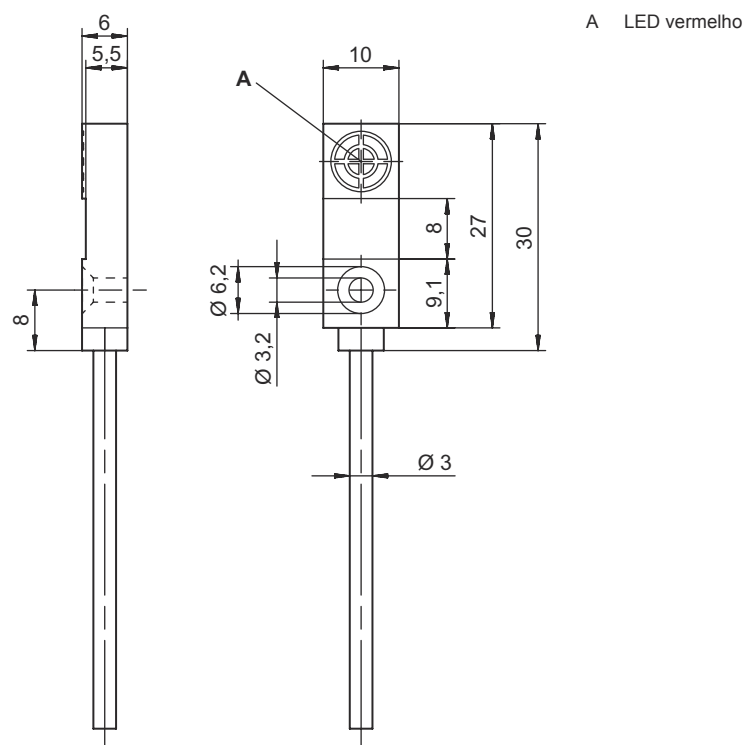
| | |
|---|---------------|
| Grau de proteção | IP 67 |
| Classe de proteção | II |
| Método de ensaio da compatibilidade eletromagnética em conformidade com a norma | IEC 61000-4-2 |
| | IEC 61000-4-3 |
| | IEC 61000-4-4 |
| Conjunto de normas válido | IEC 60947-5-2 |

Classificação

| | |
|---------------------------|----------|
| Número da pauta aduaneira | 85365019 |
| ECLASS 5.1.4 | 27270101 |
| ECLASS 8.0 | 27270101 |
| ECLASS 9.0 | 27270101 |
| ECLASS 10.0 | 27270101 |
| ECLASS 11.0 | 27270101 |
| ECLASS 12.0 | 27274001 |
| ECLASS 13.0 | 27274001 |
| ECLASS 14.0 | 27274001 |
| ECLASS 15.0 | 27274001 |
| ECLASS 16.0 | 27274001 |
| ETIM 5.0 | EC002714 |
| ETIM 6.0 | EC002714 |
| ETIM 7.0 | EC002714 |
| ETIM 8.0 | EC002714 |
| ETIM 9.0 | EC002714 |
| ETIM 10.0 | EC002714 |

Desenhos dimensionais

Todas as medidas em milímetros



Conexão elétrica

Conexão 1

| | |
|---------------------|-----------------------|
| Função | Alimentação de tensão |
| | Sinal OUT |
| Tipo de conexão | Cabo |
| Comprimento do cabo | 2.000 mm |
| Material da bainha | PVC |
| Cor do cabo | Preto |
| Número de fios | 3 fios |

Cor do fio

Ocupação dos fios

| | |
|--------|-------|
| Marrom | V+ |
| Azul | GND |
| Preto | OUT 1 |

Operação e indicação

| LED | Indicador | Significado |
|-----|------------------------|--|
| 1 | Vermelho, luz contínua | Saída de chaveamento/estado de chaveamento |

Código do artigo

Nome do artigo: IS AAABB/CCC-DDD-EEE

| | |
|------------|--|
| IS | Tipo de funcionamento/construção IS: sensor indutivo, modelo padrão |
| AAA | Série C08: série com rosca externa M8 x 1 C12: série com rosca externa M12 x 1 C18: série com rosca externa M18 x 1 C22: série em modelo cúbico de 18 x 18 mm C30: série com rosca externa M30 x 1,5 |
| BB | Carcaça MM: carcaça de metal (superfície ativa: plástico) / rosca métrica PP: carcaça de plástico |
| CCC | Corrente de saída/alimentação 2NC: transistor NPN, contato NF 2NO: transistor NPN, contato NA 4NC: transistor PNP, contato NF 4NO: transistor PNP, contato NA |
| DDD | Área de medição/tipo de montagem 2E0: alcance limite típico de detecção 2,0 mm / instalação à face 2N5: alcance limite típico de detecção 2,5 mm / instalação não à face 4E0: alcance limite típico de detecção 4,0 mm / instalação à face 4N0: alcance limite típico de detecção 4,0 mm / instalação não à face 5E0: alcance limite típico de detecção 5,0 mm / instalação à face 8E0: alcance limite típico de detecção 8,0 mm / instalação à face 8N0: alcance limite típico de detecção 8,0 mm / instalação não à face 10E: alcance limite típico de detecção 10,0 mm / instalação à face 12N: alcance limite típico de detecção 12,0 mm / instalação não à face 15E: alcance limite típico de detecção 15,0 mm / instalação à face 15N: alcance limite típico de detecção 15,0 mm / instalação não à face 16N: alcance limite típico de detecção 16,0 mm / instalação não à face 30N: alcance limite típico de detecção 30,0 mm / instalação não à face |
| EEE | Conexão elétrica Excluído: cabo, comprimento padrão 2000 mm, 3 fios M8: conector M8, 3 polos (conector) M12: conector M12, 4 polos (conector) |

Nota



↳ Uma lista com todos os tipos de dispositivo disponíveis encontra-se na página da Leuze na Internet, em www.leuze.com.

Notas



Respeitar a utilização prevista!



- ↳ O produto não é um sensor de segurança e não atua para a proteção de pessoas.
- ↳ O produto só deve ser colocado em operação por pessoas capacitadas.
- ↳ Aplique o produto apenas de acordo com a sua utilização prevista.