

Technisches Datenblatt Einweg-Lichtschanke Sender

Art.-Nr.: 50150338

LS35CPP/8X-200-M12



Abbildung kann abweichen

Inhalt

- Technische Daten
- Maßzeichnungen
- Elektrischer Anschluss
- Diagramme
- Passende Empfänger
- Artikelschlüssel
- Hinweise
- Weitere Informationen
- Zubehör



Technische Daten

Basisdaten

Serie	35C
Funktionsprinzip	Einweg-Prinzip
Geräteart	Sender

Sonderausführung

Sonderausführung	Aktivierungseingang
------------------	---------------------

Optische Daten

Betriebsreichweite	0 ... 25 m (zugesicherte Reichweite)
Grenzreichweite	0 ... 30 m (typische Reichweite)
Lichtquelle	Power PinPoint® LED, rot
Wellenlänge	660 nm
Sendsignalform	gepulst
LED-Gruppe	Freie Gruppe (nach EN 62471)

Elektrische Daten

Schutzbeschaltung	Kurzschlusschutz Verpolschutz
-------------------	----------------------------------

Leistungsdaten

Versorgungsspannung U_B	10 ... 30 V, DC, inkl. Restwelligkeit
Restwelligkeit	0 ... 15 %, von U_B
Leerlaufstrom	0 ... 20 mA

Eingänge

Anzahl Aktivierungseingänge	1 St.
-----------------------------	-------

Aktivierungseingänge

Art	Aktivierungseingang
Spannungsart	DC

Aktivierungseingang 1

Belegung	Anschluss 1, Pin 4
----------	--------------------

Zeitverhalten

Bereitschaftsverzögerung	300 ms
--------------------------	--------

Anschluss

Anzahl Anschlüsse	1 St.
-------------------	-------

Anschluss 1

Funktion	Signal IN Spannungsversorgung
Art des Anschlusses	Leitung mit Rundstecker
Leitungslänge	200 mm
Werkstoff Mantel	PVC
Leitungsfarbe	schwarz
Aderquerschnitt	0,2 mm ²
Gewindegröße	M12
Typ	male
Werkstoff	Edelstahl
Polzahl	4 -polig
Kodierung	A-kodiert

Mechanische Daten

Abmessung (B x H x L)	18,8 mm x 55,3 mm x 32,4 mm
Werkstoff Gehäuse	Edelstahl
Werkstoff Bedienelement	Kunststoff (POM Hostaform C9021, Copolyester Tritan TX1001), diffusionsdicht
Gehäuserauigkeit	Ra ≤ 0,8, Typischer Wert für das Edelstahlgehäuse
Gehäuse Edelstahl	AISI 316L, DIN X2CrNiMo17132, W. Nr1.4404
Werkstoff Optikabdeckung	Kunststoff (PMMA+) mit kratzfester Indium Schutzschicht
Nettogewicht	120 g
Farbe Gehäuse	silber
Art der Befestigung	Durchgangsbefestigung über optionales Befestigungsteil
Materialverträglichkeit	CleanProof+ ECOLAB Johnson Diversey

Umgebungsdaten

Umgebungstemperatur Betrieb	-40 ... 60 °C, (70 °C ≤15min)
Umgebungstemperatur Lagerung	-40 ... 70 °C

Zertifizierungen

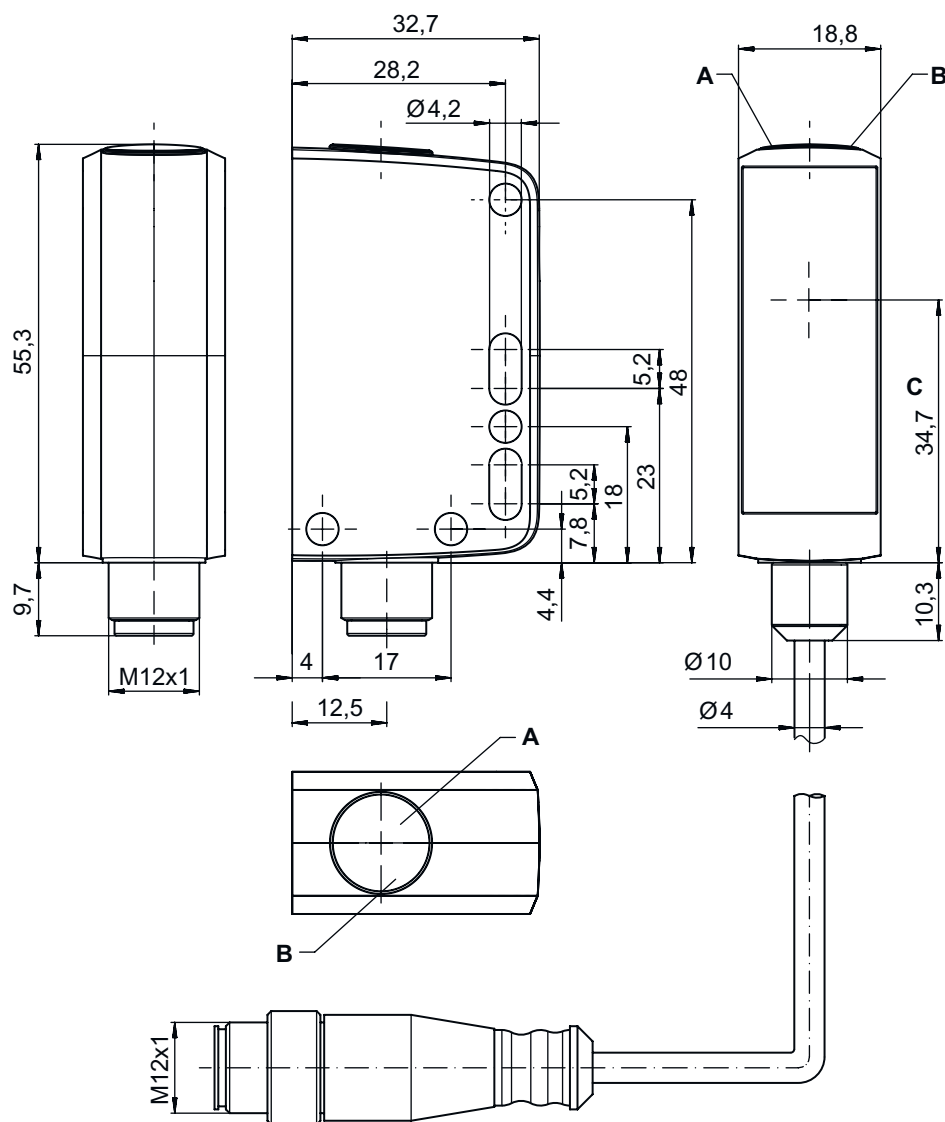
Schutzart	IP 67 IP 68 IP 69K
Schutzklasse	III
Zulassungen	c UL US
Gültiges Normenwerk	IEC 60947-5-2

Klassifikation

Zolltarifnummer	85365019
ECLASS 5.1.4	27270901
ECLASS 8.0	27270901
ECLASS 9.0	27270901
ECLASS 10.0	27270901
ECLASS 11.0	27270901
ECLASS 12.0	27270901
ECLASS 13.0	27270901
ECLASS 14.0	27270901
ECLASS 15.0	27270901
ECLASS 16.0	27270901
ETIM 5.0	EC002716
ETIM 6.0	EC002716
ETIM 7.0	EC002716
ETIM 8.0	EC002716
ETIM 9.0	EC002716
ETIM 10.0	EC002716

Maßzeichnungen

Alle Maßangaben in Millimeter



- A LED grün
- B LED gelb
- C Optische Achse

Elektrischer Anschluss

Anschluss 1

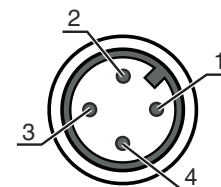
Funktion	Signal IN
Art des Anschlusses	Spannungsversorgung
Leitungslänge	Leitung mit Rundstecker
Werkstoff Mantel	200 mm
Leitungsfarbe	PVC
	schwarz

Elektrischer Anschluss

Anschluss 1

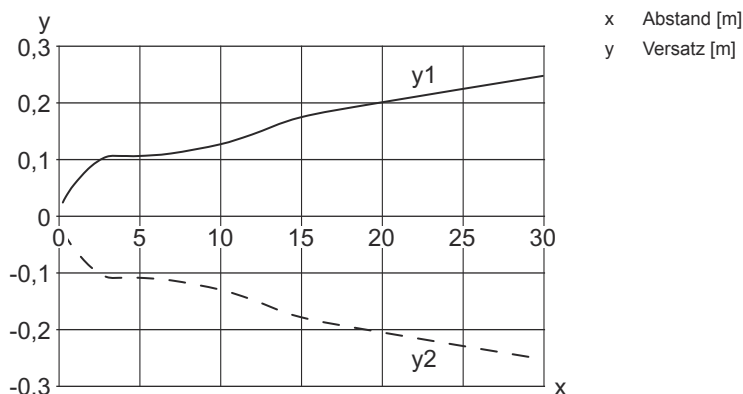
Aderquerschnitt	0,2 mm ²
Gewindegröße	M12
Typ	male
Werkstoff	Edelstahl
Polzahl	4 -polig
Kodierung	A-kodiert

Pin	Pinbelegung
1	V+
2	n.c.
3	GND
4	IN 1



Diagramme

Typ. Ansprechverhalten



Passende Empfänger

	Art.-Nr.	Bezeichnung	Betriebsreichweite Grenzreichweite	Beschreibung
	50150341	LE35CPP/LG-200-M12	0 ... 25 m 0 ... 30 m	Versorgungsspannung: DC Digitale Schaltausgänge: 2 St. Schaltausgang 1: Transistor, Gegentakt, IO-Link / hellerschaltend (PNP)/dunkelschaltend (NPN) Schaltausgang 2: Transistor, Gegentakt, dunkelschaltend (PNP)/hellerschaltend (NPN) Schaltfrequenz: 1.500 Hz Schnittstelle: IO-Link Anschluss: Leitung mit Rundstecker, 200 mm, M12, Edelstahl, 4 -polig

Artikelschlüssel

Artikelbezeichnung: AAA35C d EE.GGH/iJ-K

AAA35C	Funktionsprinzip LS35C: Einweg-Lichtschanke Sender LE35C: Einweg-Lichtschanke Empfänger PRK35C: Reflexions-Lichtschanke mit Polarisationsfilter HT35C: Reflexions-Lichttaster mit Hintergrundausblendung DRT35C: Dynamischer Referenz Taster
---------------	--

Artikelschlüssel

d	Lichtart entfällt: Rotlicht I: Infrarotlicht
EE	Lichtquelle entfällt: LED PP: Power PinPoint® LED L1: Laser Klasse 1
GG	Ausstattung A: Autokollimationsprinzip (Einlinser) D: Detektion umstretchter Objekte X: Extended-Variante XL: Extra langer Lichtfleck TT: Autokollimationsprinzip (Einlinser) für hochtransparente Flaschen mit Tracking R: Erhöhte Reichweite XXR: Super power Sender
H	Reichweitereinstellung 1: Potentiometer 270° 2: Mehrgang-Potentiometer 3: Teach-In über Taste
i	Schaltausgang / Funktion OUT 1/IN: Pin 4 oder Ader schwarz X: Pin nicht belegt 8: Aktivierungseingang (Aktivierung mit High-Signal) L: IO-Link-Schnittstelle (SIO-Mode: PNP hellschaltend, NPN dunkelschaltend) 4: PNP-Transistorausgang, hellschaltend 6: Push-Pull (Gegentakt) Schaltausgang, PNP hellschaltend, NPN dunkelschaltend 1: IO-Link / hellschaltend (NPN)/dunkelschaltend (PNP)
J	Schaltausgang / Funktion OUT 2/IN: Pin 2 oder Ader weiß T: Teach-In über Leitung G: Push-Pull (Gegentakt) Schaltausgang, PNP dunkelschaltend, NPN hellschaltend X: Pin nicht belegt P: PNP-Transistorausgang, dunkelschaltend 6: Push-Pull (Gegentakt) Schaltausgang, PNP hellschaltend, NPN dunkelschaltend
K	Elektrischer Anschluss entfällt: Leitung, Standardlänge 2000 mm, 4-adrig 200-M12: Leitung, Länge 200 mm mit M12 Rundsteckverbindung, 4-polig, axial (Stecker) M12: M12 Rundsteckverbindung, 4-polig (Stecker)

Hinweis



☞ Eine Liste mit allen verfügbaren Gerätetypen finden Sie auf der Webseite von Leuze unter www.leuze.com.

Hinweise



Bestimmungsgemäße Verwendung beachten!




- ☞ Das Produkt ist kein Sicherheits-Sensor und dient nicht dem Personenschutz.
- ☞ Das Produkt ist nur von befähigten Personen in Betrieb zu nehmen.
- ☞ Setzen Sie das Produkt nur entsprechend der bestimmungsgemäßen Verwendung ein.

Weitere Informationen

- Umgebungstemperatur Betrieb: +70°C nur kurzfristig (≤ 15 Min.) zulässig
- IP 69K nur in Verbindung mit Rundsteckverbindung
- Lichtquelle: Mittlere Lebensdauer 100.000h bei Umgebungstemperatur 25°C
- Summe der Ausgangsströme für beide Ausgänge 100 mA

Zubehör

Anschlussstechnik - Anschlusseinheit

	Art.-Nr.	Bezeichnung	Artikel	Beschreibung
	50144900	MD 798i-11-82/L5-2222	IO-Link Master	Stromaufnahme, max.: 11.000 mA Schnittstelle: IO-Link, Automatische Protokollerkennung, EtherNet IP, Modbus TCP, PROFINET Anschlüsse: 12 St. Sensoranschlüsse: 8 St. Schutzart: IP 67, IP 65, IP 69K

Anschlussstechnik - Anschlussleitungen

	Art.-Nr.	Bezeichnung	Artikel	Beschreibung
	50130657	KD U-M12-4A-P1-050	Anschlussleitung	Applikation: Öl-/Schmiermittelbeständig Anschluss 1: Rundstecker, M12, axial, female, A-kodiert, 4 -polig Rundstecker, LED: Nein Anschluss 2: offenes Ende Geschirmt: Nein Leitungslänge: 5.000 mm Werkstoff Mantel: PUR
	50148349	KD U-M12-4A-T0-020 F+B	Anschlussleitung	Applikation: Hygiene- und Nassbereich, Chemikalienbeständig Anschluss 1: Rundstecker, M12, axial, female, A-kodiert, 4 -polig Rundstecker, LED: Nein Anschluss 2: offenes Ende Geschirmt: Nein Leitungslänge: 2.000 mm Werkstoff Mantel: TPE
	50148350	KD U-M12-4A-T0-050 F+B	Anschlussleitung	Applikation: Chemikalienbeständig, Hygiene- und Nassbereich Anschluss 1: Rundstecker, M12, axial, female, A-kodiert, 4 -polig Rundstecker, LED: Nein Anschluss 2: offenes Ende Geschirmt: Nein Leitungslänge: 5.000 mm Werkstoff Mantel: TPE

Befestigungstechnik - Befestigungswinkel

	Art.-Nr.	Bezeichnung	Artikel	Beschreibung
	50118543	BT 300M.5	Haltewinkel	Ausführung des Befestigungsteils: Winkel L-Form Befestigung, anlagenseitig: Durchgangsbefestigung Befestigung, geräteseitig: schraubbar, für M4-Schrauben geeignet Art des Befestigungsteils: justierbar Werkstoff: Edelstahl

Befestigungstechnik - Rundstangenbefestigungen

	Art.-Nr.	Bezeichnung	Artikel	Beschreibung
	50117252	BTU 300M-D12	Montagesystem	beinhaltet: 2 St. Schrauben M4 x 25, 2 St. Schrauben M4 x 20, 4 St. Unterlegscheiben Ausführung des Befestigungsteils: Montagesystem Befestigung, anlagenseitig: für Rundstange 12 mm, Blechklemmbefestigung Befestigung, geräteseitig: schraubbar, für M4-Schrauben geeignet Art des Befestigungsteils: Klemmbar, drehbar 360°, justierbar Werkstoff: Metall

Zubehör

	Art.-Nr.	Bezeichnung	Artikel	Beschreibung
	50120425	BTU 300M.5-D12	Montagesystem	beinhaltet: 2 St. Schrauben M4 x 25, 2 St. Montagemuttern M4, 2 St. Schrauben M4 x 20, 2 St. Unterlegscheiben Ausführung des Befestigungsteils: Montagesystem Befestigung, anlagenseitig: für Rundstange 12 mm, Blechklemmbefestigung Befestigung, geräteseitig: schraubbar, für M4-Schrauben geeignet Art des Befestigungsteils: klemmbar, drehbar 360°, justierbar Werkstoff: Edelstahl

Hinweis

↪ Eine Liste mit allen verfügbaren Zubehörartikeln finden Sie auf der Webseite von Leuze im Download-Tab der Artikeldetailseite.