

## 技术数据表

## 背景抑制扫描仪

配件编号: 50133608

HT3C.BXL/4P-200-M12



### 内容

- 技术参数
- 尺寸图纸
- 电气连接
- 图示
- 操作和显示
- 产品型号描述
- 说明
- 更多信息
- 配件



## 技术参数

## 基础数据

|      |                             |
|------|-----------------------------|
| 系列   | 3C                          |
| 工作原理 | 带背景抑制的扫描原理                  |
| 应用   | 穿孔物体识别<br>透明薄膜探测<br>高度透明瓶识别 |

## 专门设计

|      |          |
|------|----------|
| 专门设计 | 超长光斑(XL) |
|------|----------|

## 光学数据

|                |                      |
|----------------|----------------------|
| 黑色/白色误差        | < 10% 时最长 60 mm      |
| 检测距离           | 保证的检测范围              |
| 检测距离, 白色 90%   | 0.005 ... 0.05 m     |
| 检测距离, 灰色 18%   | 0.005 ... 0.045 m    |
| 检测距离, 黑色 6%    | 0.005 ... 0.04 m     |
| 极限距离, 白色90%    | 0.005 ... 0.1 m      |
| 极限距离, 灰色18%    | 0.005 ... 0.09 m     |
| 极限距离, 黑色6%     | 0.005 ... 0.08 m     |
| 检测范围极限         | 典型检测范围               |
| 调整范围           | 20 ... 100 mm        |
| 射线走向           | 发散                   |
| 光源             | LED, 红色              |
| 波长             | 633 nm               |
| 传输信号波形         | 脉冲                   |
| LED 组          | 自由组 ( 根据 EN 62471 )  |
| 光斑直径 [针对传感器距离] | 3 mm x 40 mm [50 mm] |
| 光斑几何形状类型       | 矩形                   |

## 电气数据

|      |               |
|------|---------------|
| 保护电路 | 反极性保护<br>短路保护 |
|------|---------------|

## 性能数据

|            |                          |
|------------|--------------------------|
| 供电电压 $U_B$ | 10 ... 30 V, DC, 包括剩余波纹度 |
| 剩余波纹度      | 0 ... 15 %, 来自 $U_B$     |
| 开路电流       | 0 ... 15 mA              |

## 输出

|          |     |
|----------|-----|
| 数字开关量输出数 | 2 个 |
|----------|-----|

## 开关量输出

|        |                                      |
|--------|--------------------------------------|
| 电压类型   | DC                                   |
| 最大开关电流 | 100 mA                               |
| 开关电压   | 低: $\leq 2V$<br>高: $\geq (U_B - 2V)$ |

## 开关量输出1

|      |          |
|------|----------|
| 配置   | 连接1, 引脚4 |
| 开关元件 | 晶体管, PNP |
| 开关原理 | 亮通       |

## 开关量输出2

|      |          |
|------|----------|
| 配置   | 连接1, 引脚2 |
| 开关元件 | 晶体管, PNP |
| 开关原理 | 暗通       |

## 时序

|      |             |
|------|-------------|
| 开关频率 | 1,000 Hz    |
| 响应时间 | 0.5 ms      |
| 延时   | 300 ms      |
| 响应抖动 | 166 $\mu$ s |

## 连接

## 连接1

|      |                     |
|------|---------------------|
| 功能   | 供电电源<br>信号输出        |
| 类型   | 带接头电缆               |
| 电缆长度 | 200 mm              |
| 护套材料 | PUR                 |
| 电缆颜色 | 黑色                  |
| 核心截面 | 0.2 mm <sup>2</sup> |
| 螺纹规格 | M12                 |
| 类型   | 插头                  |
| 材料   | 金属                  |
| 引脚数  | 4 个引脚               |
| 编码   | A-编码                |

## 机械参数

|                  |                             |
|------------------|-----------------------------|
| 尺寸 ( 宽 x 高 x 长 ) | 11.4 mm x 34.2 mm x 18.3 mm |
| 外壳材料             | 塑料                          |
| 塑料外壳             | PC-ABS                      |
| 镜头盖材料            | 塑料(PMMA)                    |
| 净重               | 20 g                        |
| 外壳颜色             | 红色                          |
| 紧固类型             | 两个 M3 螺纹套管<br>通过可选安装设备      |
| 材料兼容性            | ECOLAB                      |

## 操作和显示

|        |        |
|--------|--------|
| 显示类型   | LED    |
| LED数   | 2 个    |
| 操作控制   | 多匝旋钮   |
| 操作控制功能 | 扫描范围调整 |

## 环境数据

|          |               |
|----------|---------------|
| 环境温度, 工作 | -40 ... 60 °C |
| 环境温度, 储藏 | -40 ... 70 °C |

## 认证

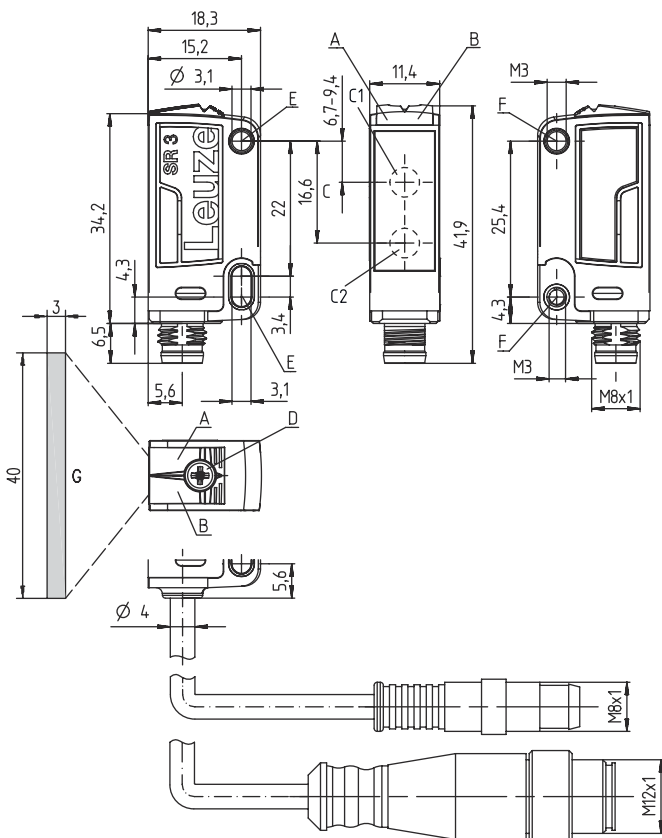
|      |                 |
|------|-----------------|
| 防护等级 | IP 67<br>IP 69K |
| 安全等级 | III             |
| 认证   | c UL US         |
| 应用标准 | IEC 60947-5-2   |

## 技术参数

|              |          |
|--------------|----------|
| 税率编号         | 85365019 |
| ECLASS 5.1.4 | 27270904 |
| ECLASS 8.0   | 27270904 |
| ECLASS 9.0   | 27270904 |
| ECLASS 10.0  | 27270904 |
| ECLASS 11.0  | 27270904 |
| ECLASS 12.0  | 27270903 |
| ECLASS 13.0  | 27270903 |
| ECLASS 14.0  | 27270903 |
| ECLASS 15.0  | 27270903 |
| ETIM 5.0     | EC002719 |
| ETIM 6.0     | EC002719 |
| ETIM 7.0     | EC002719 |
| ETIM 8.0     | EC002719 |
| ETIM 9.0     | EC002719 |
| ETIM 10.0    | EC002719 |

## 尺寸图纸

所有尺寸单位均为毫米



- A 绿色LED
- B 黄色LED
- C 光轴
- C1 接收器
- C2 发射器
- D 多匝旋钮
- E 固定套管 (标准)
- F 螺纹套管 (3C.B 系列)
- G 扫描范围 50 mm 时光斑为 3 mm x 40 mm

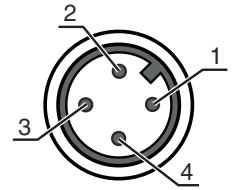
# 电气连接

## 连接1

|      |                     |
|------|---------------------|
| 功能   | 供电电源                |
|      | 信号输出                |
| 类型   | 带接头电缆               |
| 电缆长度 | 200 mm              |
| 护套材料 | PUR                 |
| 电缆颜色 | 黑色                  |
| 核心截面 | 0.2 mm <sup>2</sup> |
| 螺纹规格 | M12                 |
| 类型   | 插头                  |
| 材料   | 金属                  |
| 引脚数  | 4 个引脚               |
| 编码   | A-编码                |

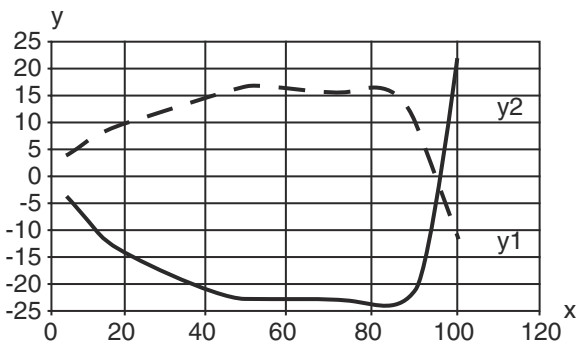
## 引脚 引脚分配

|   |       |
|---|-------|
| 1 | V+    |
| 2 | OUT 2 |
| 3 | GND   |
| 4 | OUT 1 |

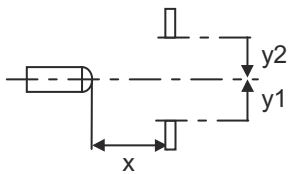


## 图示

### 响应动作类型 (白色 90%)

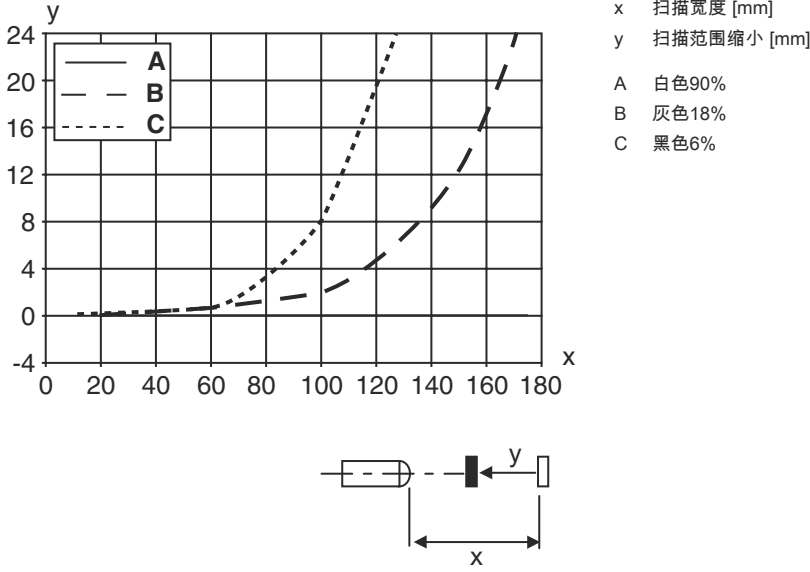


x 间距 [mm]  
y 偏移 [mm]



# 图示

## 黑白状态类型



## 操作和显示

| LED | 显示     | 说明    |
|-----|--------|-------|
| 1   | 绿色, 长亮 | 准备就绪  |
| 2   | 黄色, 长亮 | 探测到物体 |

## 产品型号描述

产品名称: AAA 3C d EE-f.GG H/i J-K

|       |  |
|-------|--|
| AAA3C | 功能原理 / 设计<br>HT3C: 带背景抑制的漫反射传感器<br>LS3C: 对射光电传感器 (发送)<br>LE3C: 对射光电传感器 (接收)<br>PRK3C: 带偏振滤波器的镜反射型光电传感器<br>ODT3C: 背景抑制距离传感器 |
| d     | 光类型<br>取消: 红光<br>I: 红外光  |
| EE    | 光源<br>取消: LED<br>L1: 激光等级 1<br>L2: 激光等级 2<br>PP: Power PinPoint® LED   |
| f     | 预设的扫描范围 (可选)<br>取消: 检测范围按照数据表<br>xxxF: 预设的扫描范围 [mm]<br>2M: 检测距离 2 米  |

## 产品型号描述

|    |   |
|----|---|
| GG | <p>装备</p> <p>已取消: 标准型</p> <p>A: 自动对准原理 (单镜头), 用于定位任务</p> <p>B: 带两个 M3 螺纹套管的外壳设计, 黄铜</p> <p>F: 永久设置的扫描范围</p> <p>L: 长光斑</p> <p>S: 小光斑</p> <p>T: 用于高透明瓶子的自动对准原理 (单线), 无追踪</p> <p>TT: 用于高透明瓶子的自动对准原理 (单线), 带追踪</p> <p>V: V-镜头</p> <p>XL: 超长光斑</p> <p>X: 扩展型变量</p> <p>照明 (LED) 渐隐</p>  |
| H  | <p>检测范围调整</p> <p>HT 上取消: 可通过 8 速主轴调节扫描范围</p> <p>镜反射型光电传感器 (PRK) 上取消: 检测范围不可调</p> <p>1: 电位计 270°</p> <p>3: 通过按压按钮示教</p> <p>6: 自动示教</p>   |
| i  | <p>控制输出端 / 功能 OUT 1/IN: 引脚 4 或者黑色芯线</p> <p>2: NPN 晶体管输出端, 亮通</p> <p>N: NPN 晶体管输出端, 暗通</p> <p>4: PNP 晶体管输出端, 亮通</p> <p>P: PNP 晶体管输出端, 暗通</p> <p>6: Push-Pull (推挽) 控制输出端, PNP 亮通, NPN 暗通</p> <p>G: Push-Pull (推挽) 控制输出端, PNP 暗通, NPN 亮通</p> <p>L: IO-Link 接口 (SIO 模式: PNP 亮通, NPN 暗通)</p> <p>8: 激活输入 (通过高电平信号激活)</p> <p>X: 引脚未用</p> <p>1: IO-Link / 亮通 (NPN) / 暗通 (PNP)</p> |
| J  | <p>控制输出端 / 功能 OUT 2/IN: 引脚 2 或者白色芯线</p> <p>2: NPN 晶体管输出端, 亮通</p> <p>N: NPN 晶体管输出端, 暗通</p> <p>4: PNP 晶体管输出端, 亮通</p> <p>P: PNP 晶体管输出端, 暗通</p> <p>6: Push-Pull (推挽) 控制输出端, PNP 亮通, NPN 暗通</p> <p>G: Push-Pull (推挽) 控制输出端, PNP 暗通, NPN 亮通</p> <p>W: 警告输出</p> <p>X: 引脚未用</p> <p>8: 激活输入 (通过高电平信号激活)</p> <p>9: 停止输入 (通过高电平信号停止)</p> <p>T: 通过电缆示教</p>                            |
| K  | <p>电气连接</p> <p>取消: 电缆, 标准长度 2000 mm, 4 芯</p> <p>5000: 电缆, 标准长度 5000mm, 4 芯</p> <p>M8: M8 圆连接器, 4 针 (插头)</p> <p>M8.3: M8 圆连接器, 3 针 (插头)</p> <p>200-M8: 电缆, 长度 200mm, 带 M8 圆连接器, 4 针, 直形 (插头)</p> <p>200-M8.3: 电缆, 长度 200mm, 带 M8 圆连接器, 3 针, 直形 (插头)</p> <p>200-M12: 电缆, 长度 200mm, 带 M12 圆连接器, 4 针, 直形 (插头)</p>   |

## 注意



所有可用设备类型列表请查阅劳易测的网站 [www.leuze.com](http://www.leuze.com)。

## 说明



遵守设备的使用规定!



- 本产品并非安全传感器, 无法用于人员保护。
- 只能由专业人员将本产品投入运行。
- 请仅根据正确用途使用本产品。

## 说明

## 针对UL应用：



对于UL应用，按照NEC(美国国家电气规程)要求只允许在2级电路中使用。

These proximity switches shall be used with UL Listed Cable assemblies rated 30V, 0.5A min, in the field installation, or equivalent (categories: CYJV/ CYJV7 or PVVA/PVVA7)

## 更多信息

- 光源: 25°C环境温度时的平均使用寿命为100000小时
- 响应时间: 为了达到较短的释放时间，建议阻性负载约为 5kOhm
- 两输出端输出电流的总和，环境温度 > 40 °C 时为 50 mA

## 配件

## 连接技术 - 连接电缆


|  | 配件编号     | 名称                 | 配件   | 说明   |
|--|----------|--------------------|------|--|
|  | 50130652 | KD U-M12-4A-V1-050 | 连接电缆 | 连接1: 接头, M12, 直形, 插座, A-编码, 4 个引脚<br>圆接头, LED: 否<br>连接2: 开口端<br>有屏蔽: 否<br>电缆长度: 5,000 mm<br>护套材料: PVC  |
|  | 50130690 | KD U-M12-4W-V1-050 | 连接电缆 | 连接1: 接头, M12, L 型, 插座, A-编码, 4 个引脚<br>圆接头, LED: 否<br>连接2: 开口端<br>有屏蔽: 否<br>电缆长度: 5,000 mm<br>护套材料: PVC |

## 紧固系统 - 安装支架

|  | 配件编号     | 名称      | 配件   | 说明  |
|--|----------|---------|------|---|
|  | 50139831 | BT 205M | 安装设备 | 设备侧固定件: 通孔安装<br>装置侧固定件: 螺旋式<br>安装设备类型: 刚性<br>材料: 金属 |

## 配件

### 紧固系统 - 固定杆

|   | 配件编号     | 名称           | 配件   | 说明  |
|---|----------|--------------|------|---|
|  | 50117255 | BTU 200M-D12 | 安装系统 | 安装设备设计: 安装系统<br>设备侧固定件: 适于12mm杆, 板-金属座<br>装置侧固定件: 螺旋式, 适用于 M3 螺栓<br>安装设备类型: 可夹紧, 可调节, 旋转, 360<br>材料: 金属 |

#### 注意



所有可用配件的列表请见劳易测网站配件详细信息页面的下载选项卡。