

Fiche technique

Pièce de fixation

Art. n°: 50144385
BTA 0100M

Contenu

- Caractéristiques techniques
- Encombrement



Figure pouvant varier

Caractéristiques techniques

Données de base

| | |
|--------------------------------|-------------------------------|
| Adapté pour groupe de produits | Capteurs optiques de distance |
| Adapté pour | AMS 100i |

Données mécaniques

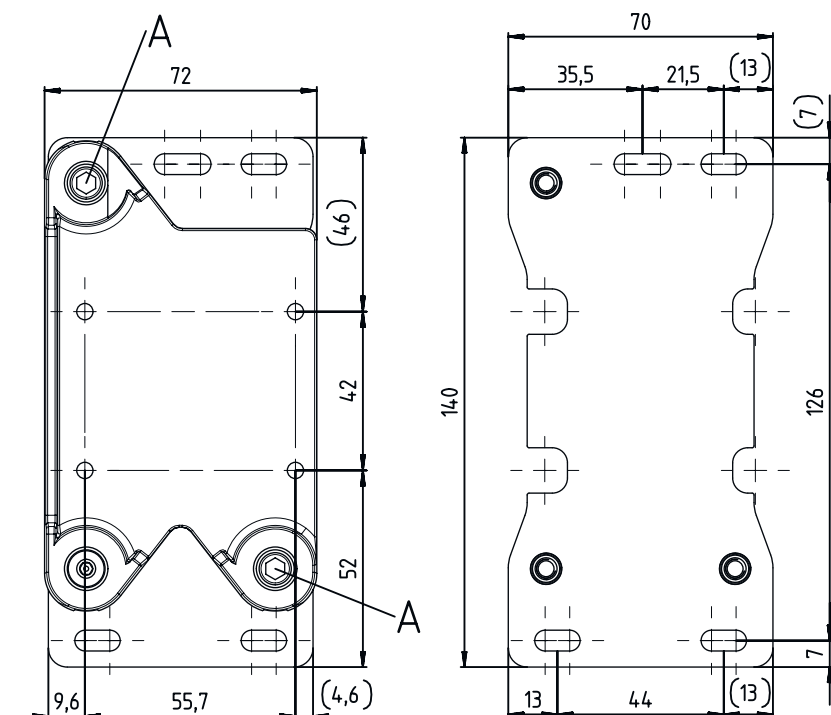
| | |
|-------------------------------------|-----------------------------|
| Poids net | 340 g |
| Type de fixation, côté installation | Fixation traversante |
| Type de fixation, côté appareil | À visser |
| Type de pièce de fixation | Réglable |
| Matériau de la pièce de fixation | Acier |
| | Aluminium |
| Matériau, côté installation | Acier zingué |
| Matériau, côté appareil | Aluminium revêtu par poudre |

Classification

| | |
|--------------------------|----------|
| Numéro de tarif douanier | 39269097 |
| ECLASS 5.1.4 | 27279202 |
| ECLASS 8.0 | 27279202 |
| ECLASS 9.0 | 27273701 |
| ECLASS 10.0 | 27273701 |
| ECLASS 11.0 | 27273701 |
| ECLASS 12.0 | 27273701 |
| ECLASS 13.0 | 27273701 |
| ECLASS 14.0 | 27273701 |
| ECLASS 15.0 | 27273701 |
| ECLASS 16.0 | 27273701 |
| ETIM 5.0 | EC002498 |
| ETIM 6.0 | EC003015 |
| ETIM 7.0 | EC003015 |
| ETIM 8.0 | EC003015 |
| ETIM 9.0 | EC003015 |
| ETIM 10.0 | EC003015 |
| UNSPSC 26.08 | 31242100 |

Encombrement

Toutes les dimensions sont en millimètres



A Vis d'ajustage avec six pans creux, clé de 4