

Folha de dados técnicos

Conj. de barreira de luz retroreflexiva polarizada

N.º do art.: 50138510

Set PRK25C.D/4W+BTU200M-D10





Conteúdo

- Conjunto consistindo em
- Dados técnicos
- Desenhos dimensionais
- Conexão elétrica
- Diagramas
- Operação e indicação
- Espelhos reflexivos & fita refletiva
- Código do artigo
- Notas
- Outras informações
- Acessórios



A imagem pode divergir

Conjunto consistindo em

| Número | N.º do art. | Designação | Artigo | Descrição | |
|---|-------------|------------|---------------------|--|---|
|  | 1 | 50117256 | BTU 200M-D10 | Sistema de montagem | Inclui: 2x parafuso M3 x 16, 2x arruela plana, 2x parafuso M3 x 20 Versão do suporte de fixação: Sistema de montagem Fixação, lado da instalação: Para barra redonda 10 mm, Fixação de aperto por chapa Fixação, lado do dispositivo: Parafusável, Adequado para parafusos M3 Tipo de suporte de fixação: Apertável com terminal, Ajustável, Girável em 360° Material: Metal |
|  | 1 | 50138509 | PRK25C.D/4W-200-M12 | Barreira de luz retrorreflexiva polarizada | Aplicação: Detecção de objetos envolvidos em película Versão especial: Saída de advertência Limite do alcance: 0,05 ... 10 m Fonte de luz: LED, Vermelho Tensão de alimentação: CC Saídas de chaveamento digitais: 2 Unid. Saída de chaveamento 1: Transistor, PNP, Comutação por luz Saída de chaveamento 2: Transistor, PNP, Com comutação para UB Frequência de chaveamento: 1.500 Hz Conexão: Cabo com conector redondo, 200 mm, M12, PUR, 4 polos |

Dados técnicos

Dados básicos

| | |
|----------------------------|--|
| Série | 25C |
| Princípio de funcionamento | Princípio de reflexão |
| Aplicação | Detecção de objetos envolvidos em película |
| Pré-montado em | Sistema de montagem |

Versão especial

| | |
|-----------------|----------------------|
| Versão especial | Kit de artigos |
| | Saída de advertência |

Dados óticos

| | |
|----------------------------|--|
| Alcance de operação | 0,05 ... 8 m (alcance garantido), Com refletor TK(S) 100x100 |
| Limite do alcance | 0,05 ... 10 m (alcance típico), Com refletor TK(S) 100x100 |
| Fonte de luz | LED, Vermelho |
| Comprimento de onda | 640 nm |
| Forma do sinal transmitido | Pulsado |
| Grupo de LEDs | Grupo isento (conforme a norma EN 62471) |

Dados elétricos

| | |
|----------------------|--|
| Proteção do circuito | Proteção contra curto-circuito Proteção contra troca de polos |
|----------------------|--|

Dados de desempenho

| | |
|-----------------------------|---|
| Tensão de alimentação U_B | 10 ... 30 V, CC, Incl. ondulação residual |
| Ondulação residual | 0 ... 15 %, de U_B |
| Corrente sem carga | 0 ... 20 mA |

Saídas

| | |
|--|---------|
| Número de saídas de chaveamento digitais | 2 Unid. |
|--|---------|

Saídas de chaveamento

| | |
|-------------------------------|---|
| Tipo | Saída de chaveamento digital |
| Tipo de tensão | CC |
| Corrente de chaveamento, máx. | 100 mA |
| Tensão de chaveamento | high: $\geq(U_B-2,5V)$ low: $\leq 2,5 V$ |

Saída de chaveamento 1

| | |
|--------------------------|-------------------|
| Ocupação | Conexão 1, pino 4 |
| Elemento de chaveamento | Transistor, PNP |
| Princípio de chaveamento | Comutação por luz |

Saída de chaveamento 2

| | |
|--------------------------|--------------------------|
| Ocupação | Conexão 1, pino 2 |
| Elemento de chaveamento | Transistor, PNP |
| Princípio de chaveamento | Com comutação para U_B |
| Função | Saída de advertência |

Comportamento temporal

| | |
|---------------------------|----------|
| Frequência de chaveamento | 1.500 Hz |
| Tempo de resposta | 0,33 ms |
| Período de inicialização | 300 ms |

Conexão

| | |
|--------------------|---------|
| Número de conexões | 1 Unid. |
|--------------------|---------|

Conexão 1

| | |
|--------------------------|------------------------------------|
| Função | Alimentação de tensão Sinal OUT |
| Tipo de conexão | Cabo com conector redondo |
| Comprimento do cabo | 200 mm |
| Material da bainha | PUR |
| Cor do cabo | Preto |
| Seção transversal do fio | 0,2 mm ² |
| Tamanho da rosca | M12 |
| Tipo | male |
| Material | PUR |
| Número de polos | 4 polos |
| Codificação | Código A |

Dados técnicos

Dados mecânicos

| | |
|--|--|
| Dimensões (L x A x C) | 15 mm x 42,7 mm x 30 mm |
| Material da carcaça | Plástico |
| Carcaça plástico | ABS |
| Material da cobertura da parte ótica | Plástico |
| Peso líquido | 33 g |
| Cor da carcaça | Vermelho |
| Tipo de fixação | Através de suporte de fixação opcional Fixação de passagem com rosca M4 |
| Torque de aperto recomendado da fixação M3 | 0,9 N·m |
| Torque de aperto recomendado da fixação M4 | 1,4 N·m |
| Compatibilidade do material | ECOLAB |

Operação e indicação

| | |
|-------------------|---------|
| Tipo de indicação | LED |
| Número de LEDs | 2 Unid. |

Dados do ambiente

| | |
|-------------------------------------|---------------|
| Temperatura ambiente, operação | -40 ... 60 °C |
| Temperatura ambiente, armazenamento | -40 ... 70 °C |

Certificações

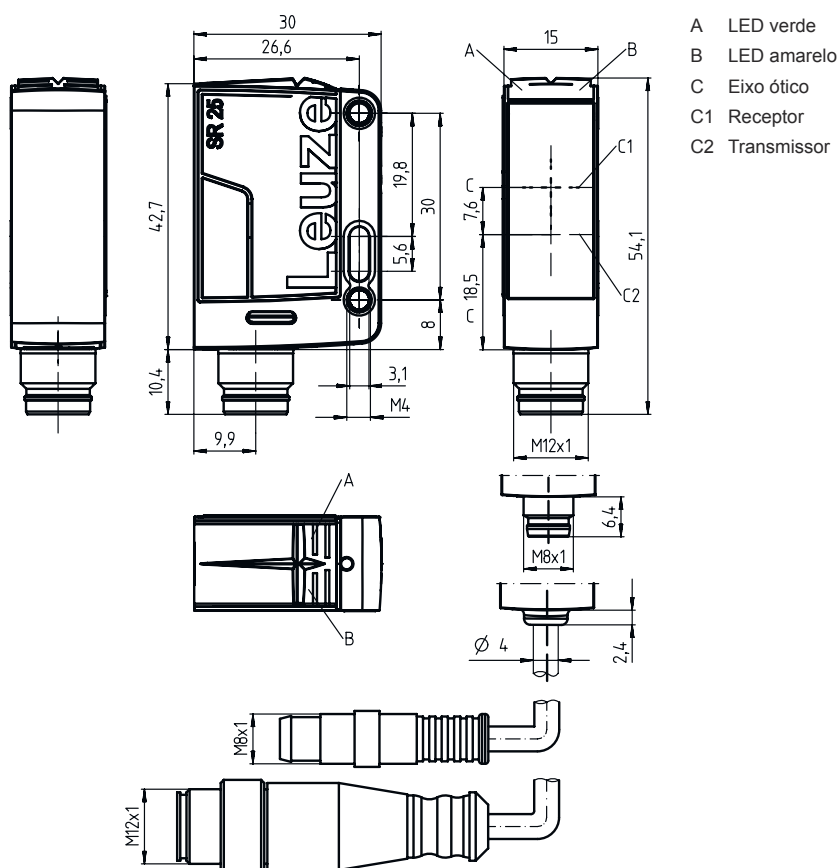
| | |
|---------------------------|-----------------|
| Grau de proteção | IP 67 IP 69K |
| Classe de proteção | III |
| Conjunto de normas válido | IEC 60947-5-2 |

Classificação

| | |
|---------------------------|----------|
| Número da pauta aduaneira | 85365019 |
| ECLASS 5.1.4 | 27270902 |
| ECLASS 8.0 | 27270902 |
| ECLASS 9.0 | 27270902 |
| ECLASS 10.0 | 27270902 |
| ECLASS 11.0 | 27270902 |
| ECLASS 12.0 | 27270902 |
| ECLASS 13.0 | 27270902 |
| ECLASS 14.0 | 27270902 |
| ECLASS 15.0 | 27270902 |
| ECLASS 16.0 | 27270902 |
| ETIM 5.0 | EC002717 |
| ETIM 6.0 | EC002717 |
| ETIM 7.0 | EC002717 |
| ETIM 8.0 | EC002717 |
| ETIM 9.0 | EC002717 |
| ETIM 10.0 | EC002717 |
| UNSPSC 26.08 | 39121528 |

Desenhos dimensionais

Todas as medidas em milímetros



- A LED verde
- B LED amarelo
- C Eixo ótico
- C1 Receptor
- C2 Transmissor

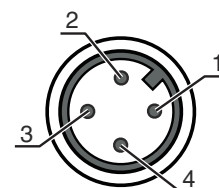
Conexão elétrica

Conexão 1

| | |
|--------------------------|---------------------------|
| Função | Alimentação de tensão |
| | Sinal OUT |
| Tipo de conexão | Cabo com conector redondo |
| Comprimento do cabo | 200 mm |
| Material da bainha | PUR |
| Cor do cabo | Preto |
| Seção transversal do fio | 0,2 mm ² |
| Tamanho da rosca | M12 |
| Tipo | male |
| Material | PUR |
| Número de polos | 4 polos |
| Codificação | Código A |

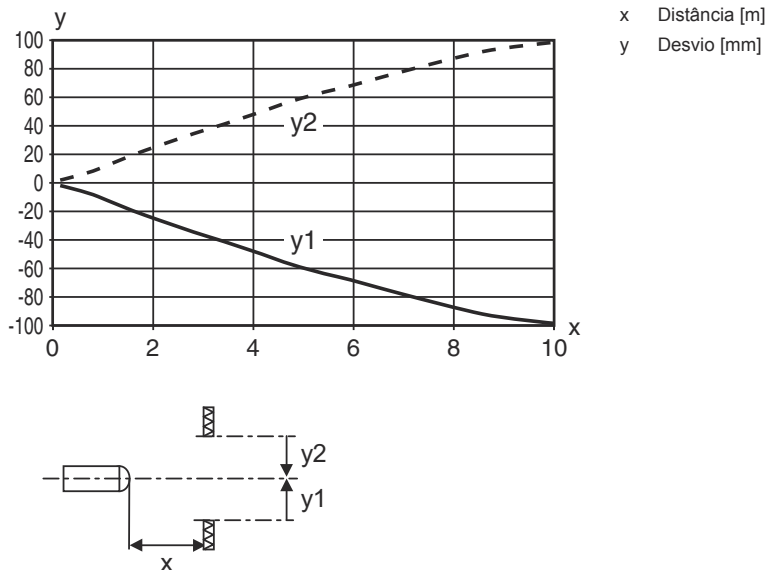
Pino Ocupação de pinos

| | |
|---|----------|
| 1 | V+ |
| 2 | OUT WARN |
| 3 | GND |
| 4 | OUT 1 |

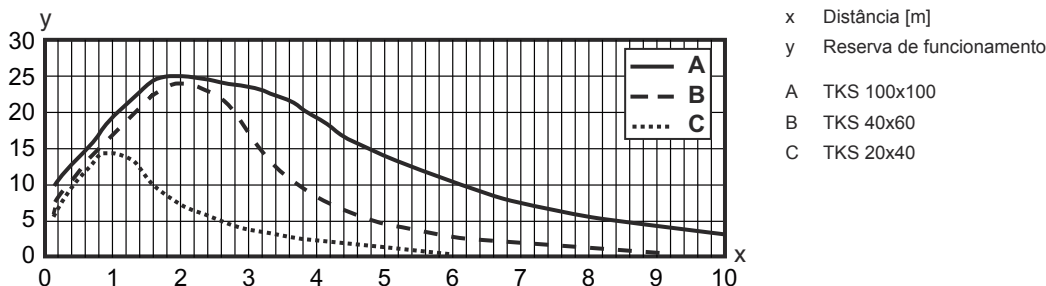


Diagramas

Comportamento de resposta típ. (TKS100x100)



Reserva de funcionamento típ.



Operação e indicação

| LED | Indicador | Significado |
|-----|-----------------------|--|
| 1 | Verde, luz contínua | Pronto para operar |
| 2 | Amarelo, luz contínua | Caminho ótico livre |
| | Amarelo, piscando | Caminho óptico livre, sem reserva de funcionamento |

Espelhos reflexivos & fita refletiva

| | N.º do art. | Designação | Alcance de operação Limite do alcance | Descrição |
|--|-------------|--------------|--|--|
| | 50117583 | MTKS 50x50.1 | 0,05 ... 5 m 0,05 ... 6 m | Execução: Retangular Tamanho de microprisma triplo: 1,2 mm Superfície refletora: 50 mm x 50 mm Material: Plástico Substrato: Plástico Nomenclatura química, material: PMMA8N Fixação: Fixação de passagem, Colável |

Espelhos reflexivos & fita refletiva

| | N.º do art. | Designação | Alcance de operação Limite do alcance | Descrição |
|---|-------------|-----------------|--|--|
|  | 50106119 | REF 4-A-100x100 | 0,05 ... 2 m 0,05 ... 2,5 m | Execução: Retangular Superfície refletora: 100 mm x 100 mm Material: Plástico Nomenclatura química, material: PMMA Fixação: Autocolante |
|  | 50110192 | REF 6-A-50x50 | 0,05 ... 3,5 m 0,05 ... 4 m | Execução: Retangular Tamanho de microprisma triplo: 0,3 mm Superfície refletora: 50 mm x 50 mm Material: Plástico Nomenclatura química, material: PMMA Fixação: Autocolante |
|  | 50003192 | TK 100x100 | 0,05 ... 8 m 0,05 ... 10 m | Execução: Retangular Tamanho de microprisma triplo: 4 mm Superfície refletora: 96 mm x 96 mm Material: Plástico Substrato: Plástico Nomenclatura química, material: PMMA8N Fixação: Algo pode ser colado no verso |
|  | 50022816 | TKS 100X100 | 0,05 ... 8 m 0,05 ... 10 m | Execução: Retangular Tamanho de microprisma triplo: 4 mm Superfície refletora: 96 mm x 96 mm Material: Plástico Substrato: Plástico Nomenclatura química, material: PMMA8N Fixação: Fixação de passagem, Colável |
|  | 50081283 | TKS 20X40 | 0,05 ... 2,5 m 0,05 ... 3 m | Execução: Retangular Tamanho de microprisma triplo: 2,3 mm Superfície refletora: 16 mm x 38 mm Material: Plástico Substrato: Plástico Nomenclatura química, material: PMMA8N Fixação: Fixação de passagem, Colável |
|  | 50040820 | TKS 40X60 | 0,05 ... 4 m 0,05 ... 5 m | Execução: Retangular Tamanho de microprisma triplo: 4 mm Superfície refletora: 37 mm x 56 mm Material: Plástico Substrato: Plástico Nomenclatura química, material: PMMA8N Fixação: Fixação de passagem, Colável |

Código do artigo

Nome do artigo: AAA25C d EE-f.GGH/IJ-K

| | |
|---------------|--|
| AAA25C | Tipo de funcionamento/construção HT25C: sensor fotoelétrico difuso com supressão de fundo PRK25C: barreira de luz retrorreflexiva com filtro de polarização LS25C: barreira de luz unidirecional, transmissor LE25C: barreira de luz unidirecional, receptor DRT25C: sensor de referência dinâmico |
| d | Tipo de luz Excluído: luz vermelha I: luz infravermelha |
| EE | Fonte de luz Excluído: LED PP: LED tipo Power PinPoint® L1: classe de laser 1 L2: classe de laser 2 |

Código do artigo

| | |
|-----------|---|
| f | Alcance de operação predefinido (opcional) Excluído: alcance conforme folha de dados xxxF: alcance de operação predefinido [mm] |
| GG | Equipamento A: princípio de autocolimação (lente única) S: ponto de luz pequeno D: detecção de objetos envolvidos em película X: variante Extended HF: ocultação da iluminação HF (LED) XL: ponto de luz extra longo T: princípio de autocolimação (lente única) para garrafas altamente transparentes sem tracking TT: princípio de autocolimação (lente única) para garrafas altamente transparentes com tracking F: supressão de frente R: alcance aumentado SL: Diafragma de fenda |
| H | Ajuste do alcance 1: potenciômetro 270° 2: potenciômetro multivolta 3: teach-in através de botão R: alcance aumentado |
| i | Saída de chaveamento / função OUT 1/IN: pino 4 ou fio preto 2: saída de transistor NPN, chaveamento por luz N: saída de transistor NPN, chaveamento por sombra 4: saída de transistor PNP, chaveamento por luz P: saída de transistor PNP, chaveamento por sombra X: pino não ocupado 8: entrada de ativação (ativação com sinal high) L: interface IO-Link (modo SIO: comutação por luz PNP, comutação por sombra NPN) 6: saída de chaveamento push-pull, PNP chaveamento por luz, NPN chaveamento por sombra G: saída de chaveamento push-pull, PNP chaveamento por sombra, NPN chaveamento por luz |
| J | Saída de chaveamento / função OUT 2/IN: pino 2 ou fio branco 2: saída de transistor NPN, chaveamento por luz N: saída de transistor NPN, chaveamento por sombra 4: saída de transistor PNP, chaveamento por luz P: saída de transistor PNP, chaveamento por sombra W: saída de advertência X: pino não ocupado 6: saída de chaveamento push-pull, PNP chaveamento por luz, NPN chaveamento por sombra T: teach-in através de cabo G: saída de chaveamento push-pull, PNP chaveamento por sombra, NPN chaveamento por luz 8: entrada de ativação (ativação com sinal high) |
| K | Conexão elétrica Excluído: cabo, comprimento padrão 2000 mm, 4 fios 200-M12: cabo, comprimento 200 mm com conector M12, 4 polos, axial (conector) M8: conector M8, 4 polos (conector) M12: conector M12, 4 polos (conector) 200-M8: cabo, comprimento 200 mm com conector M8, 4 polos, axial (conector) M8.1: Snap-In, conector M8, 4 polos (conector) |

Nota



↪ Uma lista com todos os tipos de dispositivo disponíveis encontra-se na página da Leuze na Internet, em www.leuze.com.

Notas



Respeitar a utilização prevista!



- ↪ O produto não é um sensor de segurança e não atua para a proteção de pessoas.
- ↪ O produto só deve ser colocado em operação por pessoas capacitadas.
- ↪ Aplique o produto apenas de acordo com a sua utilização prevista.

Outras informações

- Fonte de luz: vida útil média de 100.000h com temperatura ambiente de 25 °C
- Soma das correntes de saída para ambas as saídas 100 mA

Acessórios

Tecnologia de conexão - Cabos de conexão

| | N.º do art. | Designação | Artigo | Descrição |
|--|-------------|--------------------|-----------------|--|
| | 50130657 | KD U-M12-4A-P1-050 | Cabo de conexão | Aplicação: Resistente a óleo e lubrificantes Conexão 1: Conector redondo, M12, Axial, female, Código A, 4 polos Conector redondo, LED: Não Conexão 2: Extremidade aberta Blindado: Não Comprimento do cabo: 5.000 mm Material da bainha: PUR |
| | 50130694 | KD U-M12-4W-P1-050 | Cabo de conexão | Aplicação: Resistente a óleo e lubrificantes Conexão 1: Conector redondo, M12, Angular, female, Código A, 4 polos Conector redondo, LED: Não Conexão 2: Extremidade aberta Blindado: Não Comprimento do cabo: 5.000 mm Material da bainha: PUR |

Tecnologia de fixação - Suportes de fixação

| | N.º do art. | Designação | Artigo | Descrição |
|--|-------------|------------|-----------------------|--|
| | 50118543 | BT 300M.5 | Cantoneira de fixação | Versão do suporte de fixação: Ângulo em forma de L Fixação, lado da instalação: Fixação de passagem Fixação, lado do dispositivo: Parafusável, Adequado para parafusos M4 Tipo de suporte de fixação: Ajustável Material: Aço inox |

Tecnologia de fixação - Sistemas de montagem com barras redondas

| | N.º do art. | Designação | Artigo | Descrição |
|--|-------------|--------------|---------------------|---|
| | 50117252 | BTU 300M-D12 | Sistema de montagem | Inclui: 2x parafuso M4 x 25, 2x parafuso M4 x 20, 4x arruela plana Versão do suporte de fixação: Sistema de montagem Fixação, lado da instalação: Para barra redonda 12 mm, Fixação de aperto por chapa Fixação, lado do dispositivo: Parafusável, Adequado para parafusos M4 Tipo de suporte de fixação: Apertável com terminal, Ajustável, Girável em 360° Material: Metal |

Nota



Uma lista com todos os artigos de acessórios disponíveis encontra-se na página da Leuze na internet, na guia Download da página de detalhes do artigo.