

Folha de dados técnicos

Relés de segurança

N.º do art.: 50133008

MSI-SR-LC21-01

Conteúdo

- Dados técnicos
- Desenhos dimensionais
- Conexão elétrica
- Diagramas de conexão
- Notas



A imagem pode divergir



Dados técnicos

Dados básicos

Série	MSI-SR-LC21
Aplicação	Chaves com transponder (saídas OSSD) Chaves magnéticas (contatos Reed, equivalentes) Circuitos de parada de emergência Dispositivos de proteção optoeletrônicos Interruptores de posição (contatos mecânicos)

Funções

Funções	Intertravamento de inicialização/rearme (RES) Monitoramento dos contactores (EDM)
Rearme	Automático Manualmente

Parâmetros característicos

SIL	3, IEC 61508
SILCL	3, IEC/EN 62061
Performance Level (PL)	e, EN ISO 13849-1
MTTF _d	78 anos, EN ISO 13849-1
PFH _D	1,7E-09 por hora
Vida útil T _M	20 anos, EN ISO 13849-1
Categoria	4, EN ISO 13849-1
DC _{AVG}	99 %
B10 _d com DC13 (carga indutiva)	435.000 quantidade de ciclos, (2,5 A, 230 V), 700.000 (1 A, 230 V)
B10 _d com AC15 (carga indutiva)	230.000 quantidade de ciclos, (3 A, 230 V), 380.000 (1 A, 230 V)

Dados elétricos

Corrente permanente por circuito de corrente, máx.	6 A
Dados de desempenho	
Tensão de alimentação U _B	24 V, CA/CC, -15 ... 10 %
Consumo, máx.	2 W
Circuito de alimentação	
Tensão nominal U _N	24 V
Frequência nominal	50 ... 60 Hz
Tensão de operação	0,85 ... 1,1 x U _N
Potência nominal CC	2 W
Isolação galvânica do circuito de alimentação - circuito de comando	Não

Circuito de saída

Número de saídas, orientado à segurança, não retardado, provido de contatos	2 Unid.
Número de saídas, orientado à segurança, retardado, provido de contatos	0 Unid.
Número de saídas, função de aviso, não retardado, provido de contatos	1 Unid.
Circuitos de liberação	Contato NA
Circuitos de sinalização	Contato NF
Material de contato	Liga de Ag, dourada
Categoria de utilização CA-15 (contato NA)	Ue 230V, Ie 3A
Categoria de utilização CC-13 (contato NA)	Ue 24V, Ie 2,5A
Proteção contra curto-circuito (contato NA)	Fusível 6A classe gG, integral de fusão
Corrente contínua térm. máx. I _{th} , circuitos de liberação	6 A
Corrente contínua térm. máx. I _{th} , circuitos de sinalização	3 A
Corrente total máx. I ² de todos os circuitos de corrente	9 A ²
Vida útil mecânica	100.000.000 ciclos de comutação

Circuito de comando

Avaliação das entradas	de dois canais
Corr. entrada em entradas de comando (circuito de segurança/circuito de reset)	40 mA
Corr. de pico máx. nas entradas de comando (circuito de seg./circuito de reset)	100 mA
Resistência máx. do cabo, por canal	$\leq (5 + (1,176 \times U_B / U_N - 1) \times 100) \Omega$
Fator de serviço mín.	50 ms
Tempo de resposta (partida automática t _{A2})	500 ms
Tempo de resposta (partida manual t _{A1})	40 ms
Tempo admissível de pulso de teste t _{TP}	1 ms
Tempo de desenergização t _R	25 ms
Monitoramento de tempo síncrono t _S	200 ms
Tempo de recuperação t _W	150 ms

Comportamento temporal

Retardo na desenergização	25 ms
---------------------------	-------

Conexão

Número de conexões	1 Unid.
Conexão 1	
Função	Alimentação de tensão Sinal IN Sinal OUT
Tipo de conexão	Borne
Tipo de borne	Borne parafusável
Número de polos	16 polos

Dados técnicos

Características dos cabos

Seções transversais de conexão	1 x 0,2 a 2,5 mm ² , fio
	1 x 0,2 até 2,5 mm ² , cabo de ligação
	1 x 0,25 até 2,5 mm ² , cabo de ligação com ponteira
	2 x 0,2 a 1,0 mm ² , fio
	2 x 0,2 até 1,0 mm ² , cabo de ligação
	2 x 0,25 até 1,0 mm ² , cabo de ligação com ponteira

Dados mecânicos

Dimensões (L x A x C)	22,5 mm x 96,5 mm x 114 mm
Peso líquido	210 g
Cor da carcaça	Cinza
Tipo de fixação	Fixação rápida

Dados do ambiente

Temperatura ambiente, operação	-25 ... 55 °C
--------------------------------	---------------

Certificações

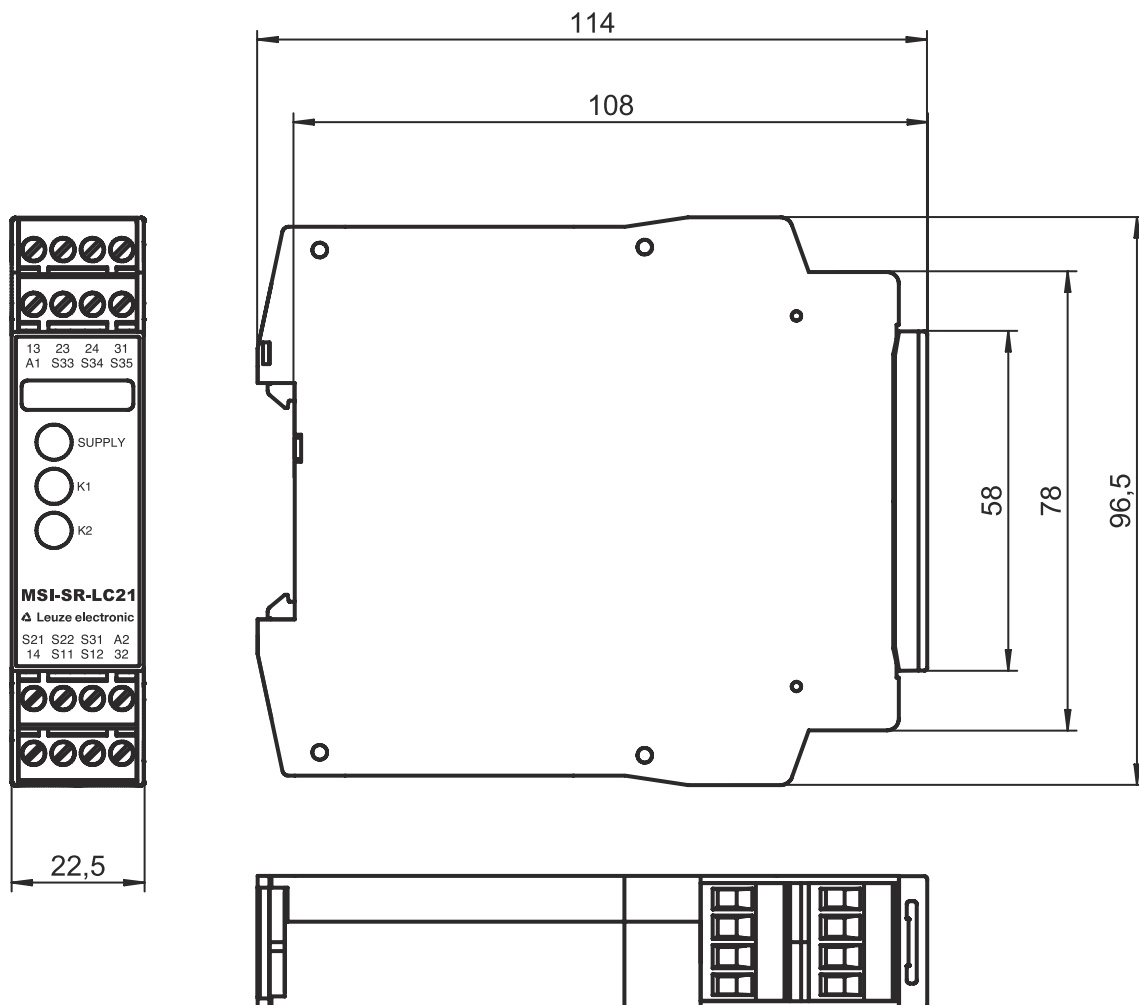
Certificações	c UL US
	TÜV Rheinland

Classificação

Número da pauta aduaneira	85364900
ECLASS 5.1.4	27371800
ECLASS 8.0	27371819
ECLASS 9.0	27371819
ECLASS 10.0	27371819
ECLASS 11.0	27371819
ECLASS 12.0	27371819
ECLASS 13.0	27371819
ECLASS 14.0	27371819
ECLASS 15.0	27371819
ECLASS 16.0	27371819
ETIM 5.0	EC001449
ETIM 6.0	EC001449
ETIM 7.0	EC001449
ETIM 8.0	EC001449
ETIM 9.0	EC001449
ETIM 10.0	EC001449
UNSPSC 26.08	32151800

Desenhos dimensionais

Todas as medidas em milímetros



Conexão elétrica

Conexão 1

Função	Alimentação de tensão Sinal IN Sinal OUT
Tipo de conexão	Borne
Tipo de borne	Borne parafusável
Número de polos	16 polos

Borne

13	Circuito de liberação 1 (contato NA)
14	Circuito de liberação 1 (contato NA)
23	Circuito de liberação 2 (contato NA)
24	Circuito de liberação 2 (contato NA)
31	Circuito de sinalização (contato NF)
32	Circuito de sinalização (contato NF)
A1	+24 V

Ocupação

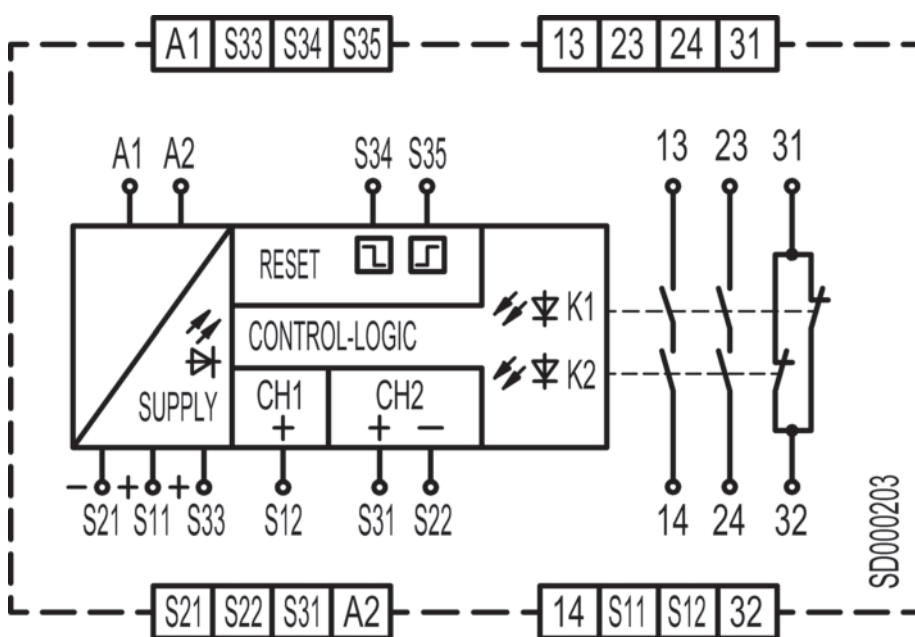
Conexão elétrica

Borne

Ocupação

A2	GND
S34	Reset manual
S35	Reset automático
S12	Entrada de sensor
S22	Entrada de sensor
S31	Entrada de sensor
S11	Potencial 22 V CC
S33	Potencial 22 V CC
S21	Potencial 0 V

Diagramas de conexão



Notas



Respeitar a utilização prevista!



- ↳ O produto só deve ser colocado em operação por pessoas capacitadas.
- ↳ Aplique o produto apenas de acordo com a sua utilização prevista.